

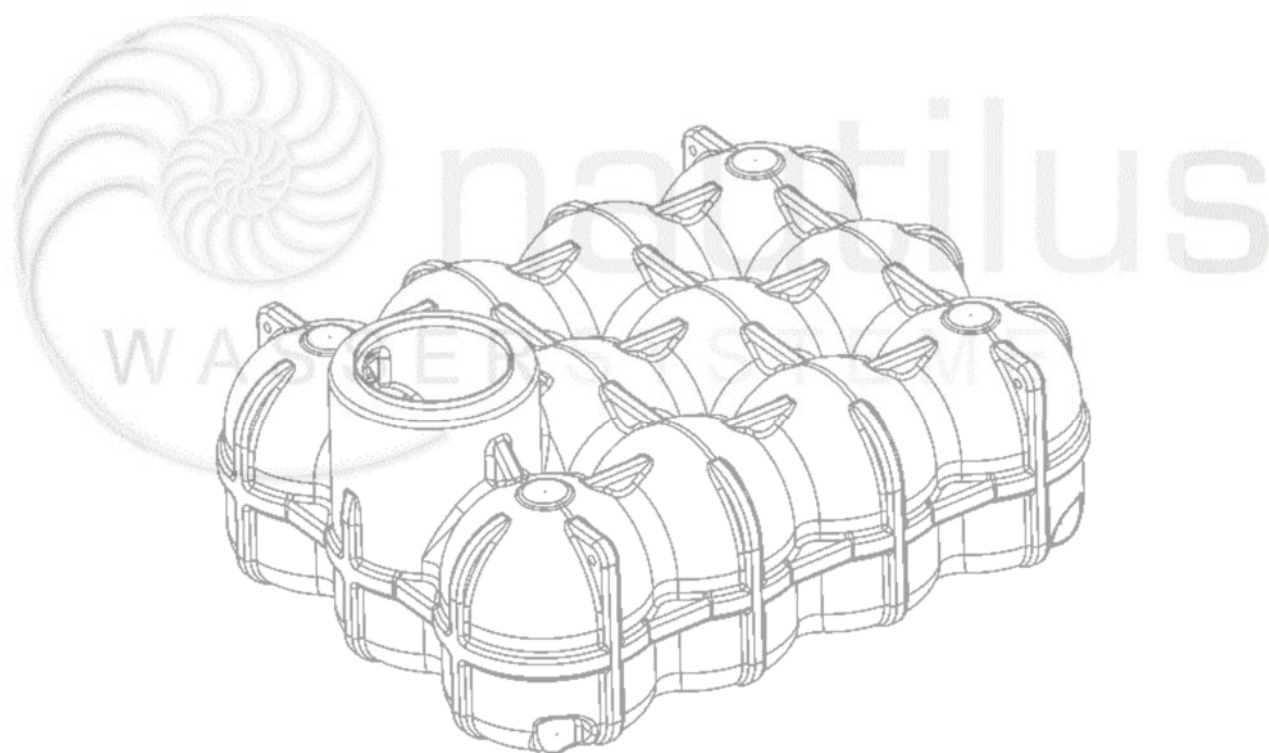
Návod k instalaci

Podzemní nádrž na dešťovou vodu z polyetylenu

Typová řada Hudson 5000

5 000 litrů

Verze 03-2026



Obsah

1.	Přehled objemu, rozměrů, hmotností.....	3
2.	Všeobecné pokyny k podzemním nádržím.....	3
2.1	Bezpečnost.....	3
2.2	Povinnost označování.....	3
2.3	O tomto návodu.....	3
2.4	Právní situace / úřední podmínky.....	4
2.5	Odpovědnost.....	4
3.	Výběr stanoviště a podmínky v místě instalace.....	5
3.1	Půdní poměry.....	5
3.2	Zvláštní situace při instalaci.....	5
3.3	Instalace při výskytu spodní či vrstevní vody, příp. soudržné zeminy.....	5
3.4	Stavební jáma.....	6
3.4.1	Stupeň účinnosti poklopů u Hudson 5000.....	7
3.5	Poloha vůči budovám.....	8
3.6	Poloha ve svahu.....	8
3.7	Dopravní plochy.....	8
4.	Zásypový materiál.....	9
4.1	Pro oblast jámy kolem nádrže.....	9
5.	Provedení a časový průběh instalace.....	9
5.1	Instalace jako pochozí a nepochozí provedení.....	9
5.2	Instalace jako provedení určené k jízdě automobilů a jejich parkování.....	10
6.	Údržba a čištění.....	12
7.	Spojení několika nádrží jako vícenádržňová cisterna.....	13
7.1	Hudson 10 000 L DUO / Hudson 15 000 L TRIO.....	13
8.	Umístění otvoru přítoku, odtoku a přívodního potrubí.....	14
8.1	Hudson 5 000 L LD – továrně nastavený otvor.....	14
8.2	Polohy pro přítokovou, odtokovou a přívodní trubku při předmontovaných variantách filtrů.....	14

1. Přehled objemů, rozměrů, hmotností v prázdném stavu

Typová řada Hudson

Tabulka 1: Přehled objemů, rozměrů, hmotností v prázdném stavu

Objem	Rozměry d x š x v	Hmotnost v prázdném stavu
Hudson 5 000 litrů	2950 x 2300 x 1217	cca 190 kg
Hudson 5 000 litrů s jímkou čerpadla	2950 x 2300 x 1257	cca 190 kg

Údaje o hmotnosti bez výbavy

2. Všeobecné pokyny k podzemním nádržím

2.1 Bezpečnost

Během všech prací je třeba dodržovat příslušné předpisy BOZP mimo jiné podle DGUV V32 s příslušným bezpečnostním vybavením.

Obzvláště při přecházení nádrží je za účelem zajištění nutná přítomnost druhé osoby.

Před zahájením prací a údržby je třeba zařízení odstavit mimo provoz a zajistit proti zapnutí nepovolanými osobami.

Víko nádrže je nutno udržovat stále zavřené, vyjma doby během prací v nádrži, jinak hrozí nejvyšší nebezpečí úrazu.

Firma Nautilus Wassersysteme GmbH & Co. KG nabízí rozsáhlý sortiment příslušenství, které je navzájem kompatibilní a lze jej rozšířit na kompletní systémy. Použití jiného příslušenství může vést ke zhoršení funkčnosti zařízení a ke ztrátě odpovědnosti za škody z toho vyplývající.

2.2 Povinnost označování

Všechna potrubí a odběrná místa užitkové vody musí být písemně označena slovy nebo obrázkem „Užitková voda“ (DIN 1988 část 2, odst. 3.3.2.), aby se i po letech zabránilo chybnému připojení k síti pitné vody. I v případě správného označení může ještě dojít k záměnám, například u dětí. Proto musí být na všech odběrných místech užitkové vody – instalovány ventily s **dětskou pojistkou**.

2.3 O tomto návodu

Před instalací nádrží a jejich uvedením do provozu si prosím pečlivě přečtete celý tento návod. Přitom je nutné bezpodmínečně dodržovat popsání body. Pokud bylo zakoupeno další doplňkové zboží, jsou zvláštní návody k instalaci případně vloženy do přepravního obalu (podle produktu).

Tento návod prosím dobře uschovejte, abyste jej mohli případně použít i v budoucnu.

Podzemní nádrže se vyrábějí metodou tzv. rotační sintrace (rotačního spékání) plastu polyetylenu jako jediný kus (monolitický), tzn. bez svarů nebo podobných spojů. Materiál je odolný proti téměř všem chemikáliím a biologicky nezávadný.

2.4 Právní situace / úřední podmínky

Instalace a provoz zařízení na využívání dešťové vody zpravidla nepodléhá úřednímu schválení, existuje pouze oznamovací povinnost. Přesto je nutné se u příslušného úřadu (stavební úřad, vodárny) informovat o podrobnostech, ale také o možnostech podpory. Při výrobě a instalaci zařízení na využití dešťové vody je nutné respektovat příslušné normy, jako DIN 1989; DIN 1986; DIN 18196; ENV 1046; DIN 4124; ATV-DVWK A127, podle jejichž obsahu se zařízení firmy Nautilus Wassersysteme GmbH & Co. KG a tento návod řídí.

2.5 Odpovědnost

Výrobce není odpovědný za škody způsobené:

- Nesprávným výběrem stanoviště
- Chybami při instalaci a utěsnění
- Spodní, vrstevní a nahromaděnou vodou
- Použitím pro jiný účel



Nádrže jsou určeny výhradně pro podzemní instalaci. Nadzemní plnění je nepřipustné.



Nádrž a její nastavbové části je nutné bezpodmínečně zkontrolovat, zda nejsou poškozeny. Případné škody způsobené během přepravy je nutné přepravci oznámit písemně při převímce zboží.



Respektování údajů tohoto návodu je součástí záručních podmínek. Při nedodržení jakýkoliv záruční nárok zaniká.



Tento návod nemůže obsáhnout všechny zvláštnosti a podrobnosti instalace zařízení na využívání dešťové vody.



Pokud jsou použity kryty a/nebo nastavce hřídele, které nebyly zakoupeny, uvedeny nebo definovány výrobcem, může za určitých okolností záruka zaniknout, protože nemusí být poskytnuta shoda nebo mohou být překročeny výšky atd.

Pro veškeré rozměrové a objemové údaje, které jsou uvedeny v našich katalozích, montážních návodech a jiných dokumentacích si vyhrazujeme toleranci +/- 3 %. Užitený objem podzemní nádrže může, v závislosti na jejím vybavení, činit až o 10 % méně, než je jmenovitý objem. Omyly a změny čísla zboží jednotlivých produktů jsou v rámci technického zdokonalování vyhrazeny.

3. Výběr stanoviště a podmínky v místě instalace

3.1 Půdní poměry

Podklad musí mít dostatečnou nosnost a okolní zemina musí být propustná pro vodu (pro určení fyzikálních vlastností dané půdy by měl být u místního stavebního úřadu vyžádán posudek pro danou půdu). Zvláštnosti v případě spodní a vrstevní vody: Viz níže.

3.2 Zvláštní situace při instalaci

Je třeba zohlednit existenci stromových porostů, stávajících vedení, proudů spodní vody atd., aby se vyloučilo možné poškození nebo hrozící nebezpečí.

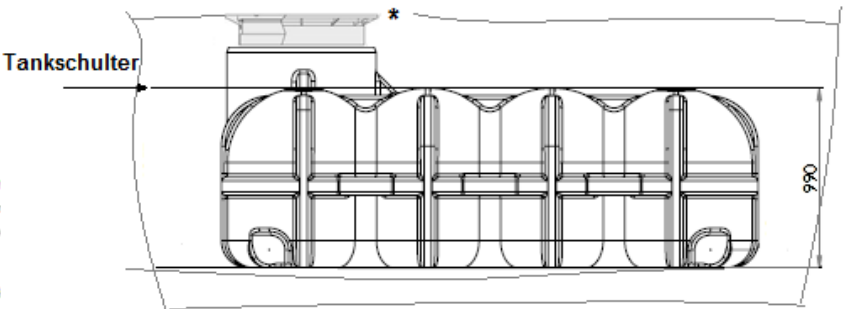


Nádrže nemohou odolávat omezením, která jsou spojená se souběžným výskytem spodní vody, vrstevní vody, stojaté vody nebo dopravních ploch!

3.3 Instalace při výskytu spodní či vrstevní vody, příp. soudržné zeminy

Nádrž je vhodná k instalaci do míst se spodní, vrstevní a stojatou vodou v jílovitém prostředí následovně:

Hloubky ponoření vypočítané ode dna nádrže:

<p>Hloubky ponoření nádoby</p> <p>Hudson 5 000 litrů 0,99 m</p> <p>Hudson 5 000 litrů 1,03 m s jímkou čerpadla</p> <p>Nádrže mohou v místě výskytu spodní, vrstevní a stojaté vody v jílovitém prostředí stát až do uvedené ponořené hloubky!</p>	 <p>Hloubka ponoření na příkladu Hudson, 5 000 litrů bez jímky čerpadla</p> <p>*Hloubka ponoření minimálně Poklop z PE 95.0050.0070</p>
--	---



Jestliže jsou uvedené hodnoty trvale překračovány, je třeba provést opatření, aby se tomu zabránilo! (drenáž s čerpací šachtou)

Na to se prosím zeptejte firmy provádějící instalaci nebo specializovaného prodejce.

Při instalaci nádrží v oblastech s trvalým nebo dočasným výskytem spodní, vrstevní nebo nahromaděné vody musí být nádrže zvlášť zajištěny proti hydraulickému vztlaku!

*

Aby se zabránilo vyplavání nádrží, zpravidla stačí překrýt je zeminou. Překrytí zeminou potřebné k zajištění proti hydraulickému vztlaku je zpravidla dosaženo tehdy, když je nádrž instalována s alespoň jedním poklopem z PE 95.0050.0070 od výrobce.

3.4 Stavební jáma

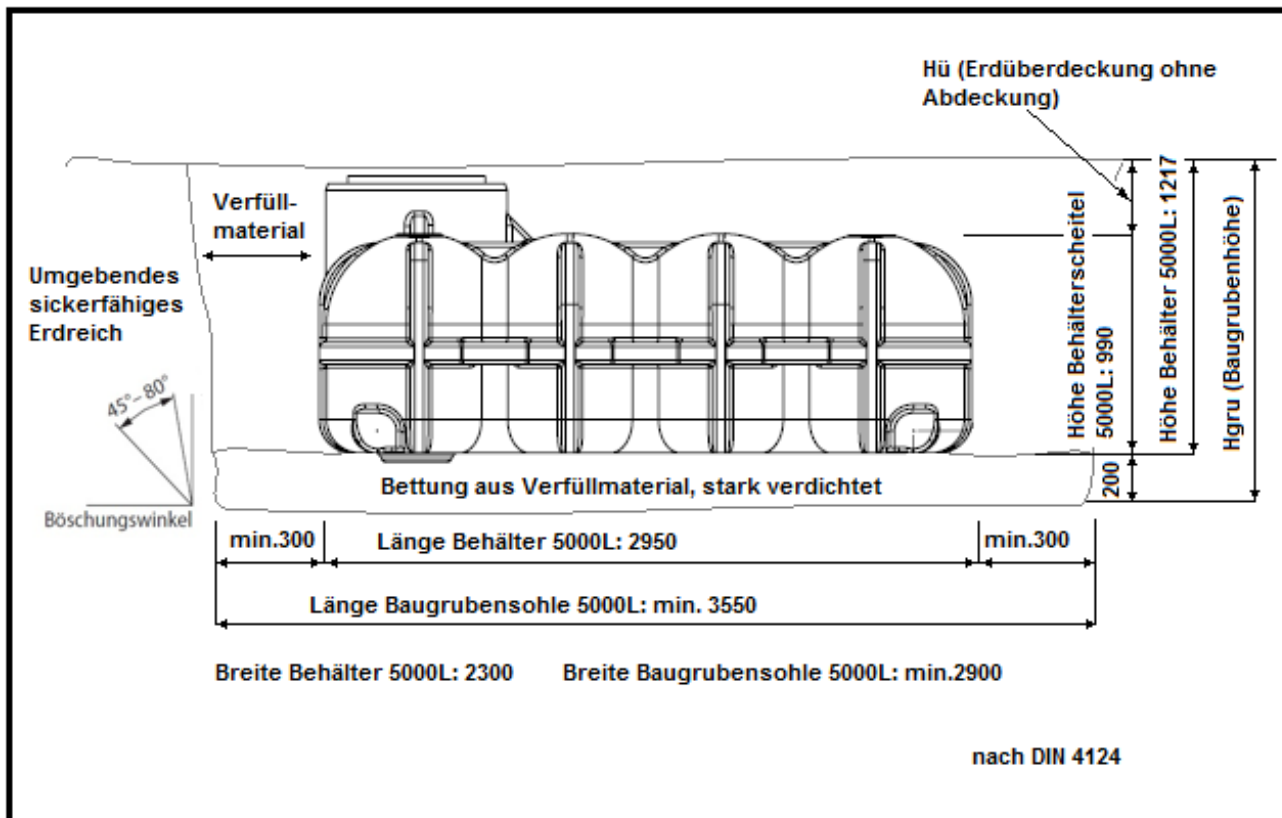
Pro stavební jámu musí být k dispozici dostatečně velká plocha, aby bylo možné dodržet šířky pracovního prostoru a úhel svahu. Maximální výška překrytí zeminou (VPZ) je stanovena pro různé velikosti nádrží (==> tabulka 2).

Tabulka 2: Překrytí zeminou *vztaženo k vrcholu nádrže bez kopule (==> viz obrázek 2 na straně 6)

Tabulka 2.

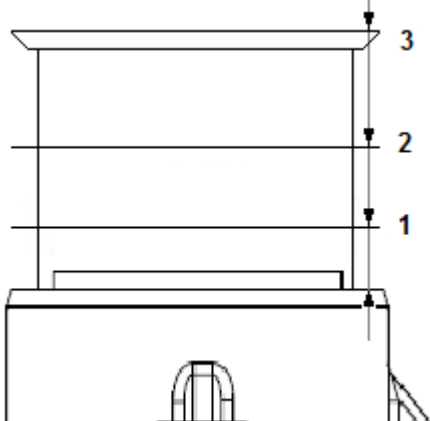
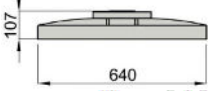
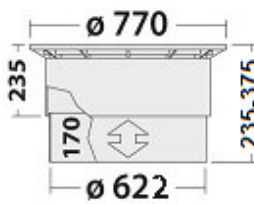
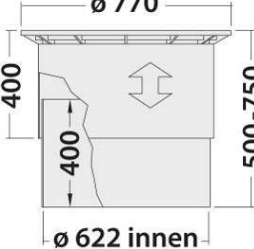
Výška překrytí zeminou (VPZ)*					
Nádrž	Základní Poklop	Poklop z PE	Teleskopický segment	Teleskopická kopule	Max. VPZ
Hudson	227 mm	382 mm	462–602 mm	727–977 mm	977 mm

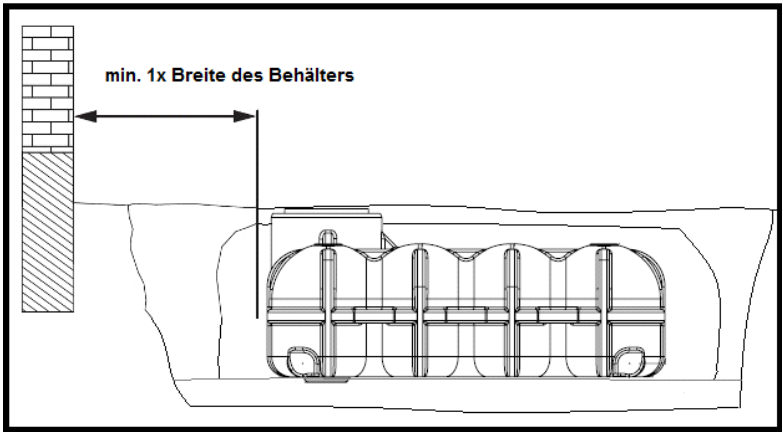
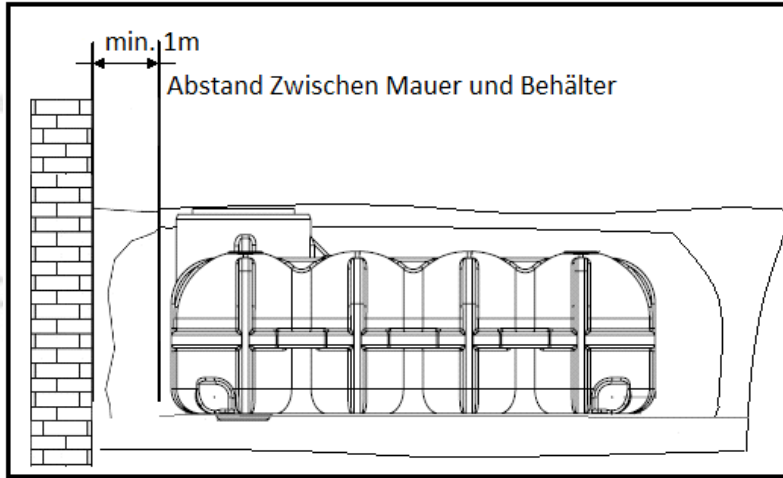

Obrázek 2: Instalační velikosti



Jak u podzemních nádrží, tak i u poklopů nádrží se mohou vyskytnout výrobně podmíněné rozměrové tolerance. U možných kombinací dvou produktů, které se nachází na horní mezi tolerance, může být přímo při instalaci zapotřebí ubrat materiál. To se může provést opatrným uchopením kopule nádrže nebo příslušného poklopu!

3.4.1 Tabulka 3. Stupeň účinnosti poklopů u Hudson 5000

Tabulka 3. Účinnost poklopů			
Nasazovací víko 35.0000.0029	1 Poklop z PE pochozí do 200 kg 95.0050.0070	2 Teleskopický segment z PE Přejezdňý do 1 500 kg 95.0050.0074	3 Teleskopická kopule z PE přejezdňá do 1 500 kg 95.0050.0072
			
Účinná výška = V z		Hudson 5 000 I	
 <p>1</p> <p>V z = 155 mm</p>	<p>2 a 3</p>  <p>V z max. = 375 mm V z min. = 235 mm</p>	<p>4</p>  <p>V z max. = 750 mm V z min. = 500 mm</p>	
Popis poklopů			
Bez dětské pojistky Nepochozí	Pochozí Dětská pojistka	Díky plynulému nastavení výšky se může měnit účinná výška mezi 235 a 375 mm. Další snížení účinné výšky je možné zkrácením dílů segmentu. Dětská pojistka Lze přejíždět osobním automobilem 95.0050.0074	Díky plynulému nastavení výšky se může měnit účinná výška mezi 500 a 750 mm. Další snížení účinné výšky je možné zkrácením dílů segmentu. Dětská pojistka Lze přejíždět osobním automobilem 95.0050.0072

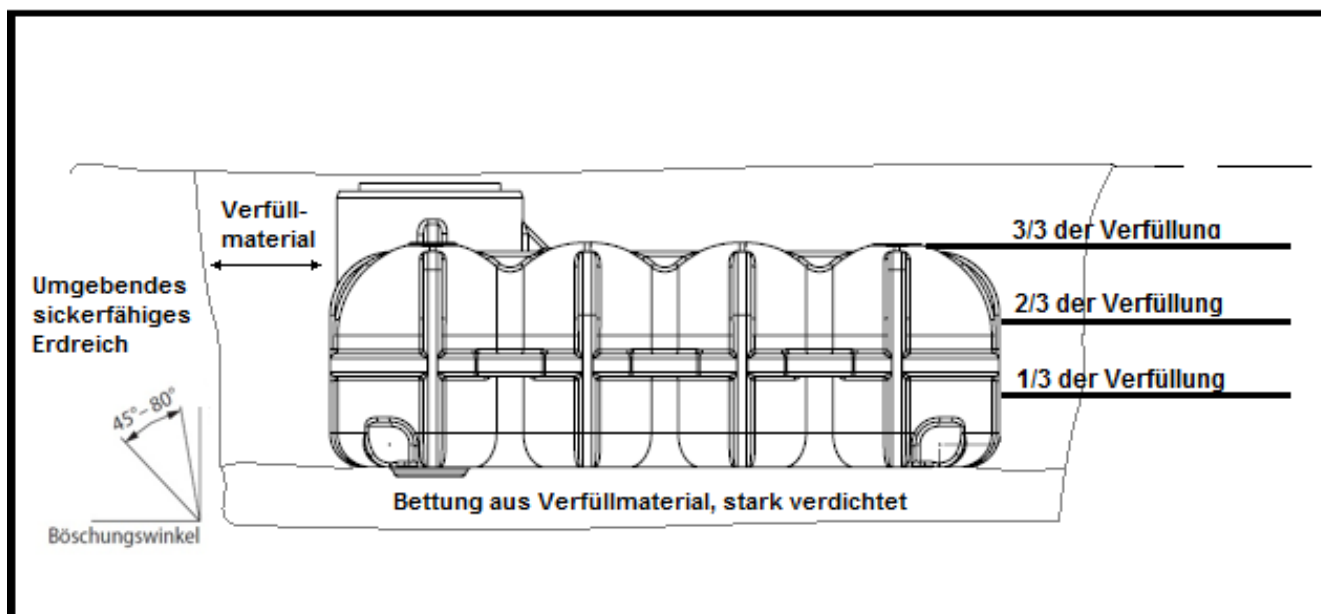
<p>3.5 Poloha vůči budovám</p> <p>Nádrže nesmí být nijak zastavěny a nemůže se na ně přenášet zatížení způsobené budovou, popř. základů.</p> <p>Vzdálenost od budov by měla odpovídat alespoň jedné šířce nádrže.</p>	 <p>Více k tomu: DIN 4123</p>
<p>3.6 Poloha ve svahu</p> <p>Pokud jde o polohu ve svahu, je nutná obhlídka terénu, zda nehrozí nebezpečí sesuvů zeminy.</p> <p>Při instalaci nádrže v bezprostřední blízkosti (< 5 m) svahu, kopce nebo náspu je potřeba provést stabilizaci svahu opěrnou zdí podle statického výpočtu, která absorbuje tlak zeminy.</p> <p>Zed' musí přechřínat přes rozměry nádrže ve všech směrech o min. 0,5 m a být vzdálená od nádrže minimálně 1 m.</p> <p>Další informace k tomu získáte u příslušného úřadu nebo u místních stavebních firem.</p>	 <p>DIN 1054, DIN 4084</p>
<p>3.7 Dopravní plochy</p> <p>Podzemní nádrž je určena pro dopravní plochy třídy A podle EN 124 (cyklisté, pěší) a při dodržení speciálních opatření pro instalaci po ní lze přejíždět osobním automobilem a parkovat. Viz bod 5.2</p>	

4. Zásypový materiál

4.1 Pro oblast jámy okolo nádrže

Zásypový materiál musí být pevný, dobře zhutnitelný, propustný, mrazuvzdorný a nesmí obsahovat ostré části. Tyto požadavky splňují např. oblázkový štěrk, štěrkové směsi **bez drti**, s velikostí zrn 4 mm až 16 mm. (Zeptejte se svého prodejce stavebních materiálů.) **Použití výkopové zeminy nebo jako „výplňový písek“ označovaných materiálů v mnoha případech nesplňuje výše uvedené podmínky a je tudíž nepřipustné!**

5. Provedení a časový průběh instalace



Obrázek 4: Provedení instalace bez poklopů

5.1 Instalace v pochozím a nepochozím provedení

Pro **přípravu na usazení** podzemní nádrže se ve vykopané jámě vytvoří **podklad ze zásypového materiálu** (o síle 200 mm): nasypou se jednotlivé vrstvy o výšce 100 mm a silně se zhutní (ručním dusadlem 15 kg na každou vrstvu). Plocha musí být dokonale vodorovná.

- Nádrž a její nastavbové části je nutné zkontrolovat, zda nejsou **poškozeny**.
- **Usazení podzemní nádrže** se musí provést tak, že je nutné ji bez nárazů (např. za pomoci pásů nebo lan) spustit do jámy a opatrně usadit na podklad. Je nutné dbát na to, aby se pro upevnění nebo zvedání použila pouze k tomu určená jeřábová oka. Narážení do vyčnívajících částí nádrže (např. nátrubků) nebo jiných montážních dílů není přípustné!
- **Nasadí se poklop nádrže, popř. šachty** a vyrovná se. Použít se smí pouze poklopy šachet od výrobce nádrže.
- Pro **stabilizaci podzemní nádrže** je nutné ji naplnit asi do výše 30 cm vodou. Jímka, příp. nádrž se přitom musí dokonale vodorovně vyrovnat.

- **Zасыпání/zhutnění ve spodní části výkopu** se provádí ve 3 stejných pracovních krocích, přitom je nádrž naplněna z 1/3 vodou a zvenku je nanášen ve stejné výšce zásypový materiál. Zásypový materiál se zhutní ručním dusadlem 15 kg. **Strojní zhutnění a zajílování zásypového materiálu není přípustné!** Během zasypávání a zhutňování je nutné neustále sledovat, zda nejsou na **podzemní nádrži** viditelné deformace nebo jiné příznaky příliš nerovnoměrného zhutňování.
- Po zasypání/zhutnění dolní části jámy se provede instalace **přítokového potrubí a vyprazdňovací trubky** se spádem (min. 1 %) k nádrži, jakož i **odtokového potrubí** se spádem (min. 1 %, stejné nebo silnější než u přítoku) směrem od nádrže. Odtokové potrubí nádrže může být napojeno na stávající kanalizaci nebo za ní napojený vsakovací systém. Pokud je odtokové potrubí napojeno na vsakování, musí být toto nejméně ve vzdálenosti 3 m od nádrže.
- **Odtokové potrubí retenční nádrže Hudson:** U této varianty vybavení je odtokové potrubí připojeno ve spodní části jámy již během zasypávání/zhutnění (viz výše).
- **Nádrž** se poté až po spodní hranu přípojek **naplní vodou**.
- Při **zasypávání/zhutňování do výšky asi 200 mm pod úroveň terénu** se postupuje stejně, jak je popsáno pro spodní část výkopu. Přitom se nesmí zapomenout na následující: Před zasypáním/zhutněním okolo přípojek je nutné překontrolovat, zda se tato část nedeformuje a dobře sedí!
- **Zbývající zásyp** lze provést ornici nebo zeminou z výkopu apod.

5.2 Instalace v přejezdové variantě pro přeježdění osobními automobily, s teleskopickým segmentem 95.0050.0074

Instalace v přejezdové variantě pro přeježdění osobními automobily a jejich parkování, s teleskopickou kupolí 95.0050.0072

Pro **přípravu na usazení** podzemní nádrže se ve vykopané jámě vytvoří **podklad ze zásypového materiálu** (o síle 200 mm): nasypou se jednotlivé vrstvy o výšce 100 mm a silně se zhutní (ručním dusadlem 15 kg na každou vrstvu). Plocha musí být dokonale vodorovná.



Zákazník musí zajistit, aby nádrže nebyly vystaveny vyššímu zatížení!



Nádrž je přípustné používat jen na takových přejezdových/parkovacích plochách, na kterých je provoz osobních automobilů s nízkou rychlostí!

- Nádrž a její nástavbové části je nutné zkontrolovat, zda nejsou **poškozeny**.
- **Usazení podzemní nádrže** se musí provést tak, že je nutné ji bez nárazů (např. za pomoci pásů nebo lan) spustit do jámy a opatrně usadit na podklad. Je nutné dbát na to, aby se pro upevnění nebo zvedání použila pouze k tomu určená jeřábová oka. Narážení do vyčnívajících částí nádrže (např. nátrubků) nebo jiných montážních dílů není přípustné!

- **Poklop se nasadí** a vyrovná. Smí se používat výhradně teleskopické poklapy výrobce s označením, **zatížitelné do 15 kN – osobní automobily (viz ražba na víku)**.
- Pro **stabilizaci podzemní nádrže** je nutné ji naplnit asi do výše 30 cm vodou.
- **Zасыпání/zhutnění ve spodní části výkopu** se provádí ve 3 stejných pracovních krocích, přitom je nádrž naplněna z 1/3 vodou a zvenku je nanášen ve stejné výšce zásypový materiál. Zásypový materiál se zhutní ručním dusadlem 15 kg. **Strojní zhutnění a zajílování zásypového materiálu není přípustné!** Během zasypávání a zhutňování je nutné neustále sledovat, zda nejsou na **podzemní nádrži** viditelné deformace nebo jiné příznaky příliš nerovnoměrného zhutňování.
- Po zasypání/zhutnění dolní části jámy se provede instalace **přítokového potrubí a vyprazdňovací trubky** se spádem (min. 1 %) k nádrži, jakož i **odtokového potrubí** se spádem (min. 1 %, stejné nebo silnější než u přítoku) směrem od nádrže. Odtokové potrubí nádrže může být napojeno na stávající kanalizaci nebo za ní napojený vsakovací systém. Pokud je odtokové potrubí napojeno na vsakování, musí být toto nejméně ve vzdálenosti 3 m od nádrže.
- **Odtokové potrubí retenční nádrže Hudson:** U této varianty vybavení je odtokové potrubí připojeno ve spodní části jámy již během zasypávání/zhutnění.
- **Poklop** se posune do požadované výšky a **provizorně zevnitř upevní transportními šrouby**.
- Podzemní nádrž se poté až po spodní hranu přípojek **naplní vodou**.
- Další **zasypávání/zhutnění kolem nádrže a nad ní** a také až do úrovně spodního prstence teleskopické kupole se provádí stejně jako v případě dolní části výkopu. Přitom je třeba dbát na to, aby oblast kolem přípojek byla bez pnutí a dobře usazená!
- **Po stranách kolem poklopu** se vytvoří štěrková nosná vrstva vysoká nejméně 300 mm (musí se skládat z vápenopískového materiálu 2/45 nebo ekvivalentního materiálu) a zhutní se také po jednotlivých vrstvách o 100 mm ve 3 pracovních cyklech ručním dusadlem 15 kg (**bez použití jakýchkoliv strojů!**) v každé vrstvě. Plocha štěrkové podkladní vrstvy musí být zajištěna tak, aby odpovídala velikosti dna stavební jámy. Když je teleskopická kupole zafixována zhutněným zásypem, **provizorní upevnění odstraňte!**
- Ke štěrkové nosné vrstvě se **pod rámem poklopu** dodatečně postaví podezdívka ze suché malty (hotová směs z prodejny stavebnin) o výšce cca 150 mm. Tato vrstva musí mít po obvodu šířku nejméně 200 mm a musí se vytvořit přímo u teleskopické kupole. **Odpojení *1 obrázek 5**
- **Na štěrkovou nosnou vrstvu** se nanese cca 100 mm vysoká vrstva ze zásypového materiálu.
- **Zbýlý zásyp** lze provést dlažbou, ornici nebo výkopem (nesoudržným, hlinitým nebo jílovitým). U přejezdových ploch se doporučuje umístění trávnickových roštů.
- Nádrž **musí být při dláždění dlažebními kostkami naplněná až po okraj šachty kupole vodou!** Za tímto účelem je třeba až do dokončení stavebních prací uzavřít přítok, odtok i přívodní/vyprazdňovací trubku.



Při dláždění dlažebními kostkami se ke zhutnění smí používat pouze vibrační desky do max. 60 kg běžně prodávané v obchodech!
Větší přístroje nazývané i žába se nesmí používat!

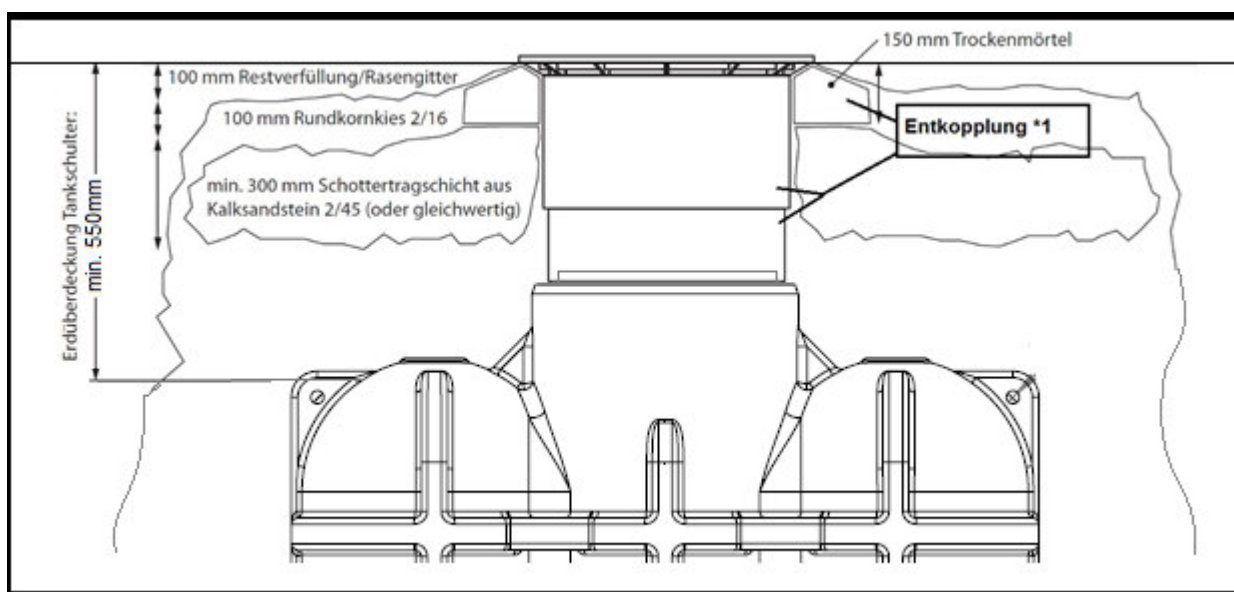


Při instalaci přejezdové varianty je nutné vždy dbát na odpojení *1 nástavce šachty od nádrže! Za žádných okolností nesmí dojít k tomu, aby na nádrže svou tíhou přímo působila vozidla! Prvky tvořící prodloužení šachty se nesmí sešroubovat!



Instalace pod parkovacími plochami je možná ve spojení s teleskopickou kopulí 95.0050.0072. Pokud je postaven přístřešek pro auto nebo podobně, musí se základy sloupku postavit mimo stavební jámu nádrže.

Obrázek jednotlivých vrstev půdy



Obrázek 5: Zhotovení přejezdové nosné konstrukce s teleskopickou kopulí nebo teleskopickým segmentem zákazníkem



Překrytí zeminou (vztaženo k rameni nádrže) musí činit nejméně 550 mm!
Postranní lože se vytváří pomocí oblázkového štěrku 2–16 mm.
Vytvoří se vrstvy po 100 mm a zhutní se ručním dusadlem (15 kg) ve třech pracovních cyklech na každou vrstvu! Strojní zhutnění není přípustné!

Odpojení *1 – uvolní se provizorní upevnění a přitom je nutné dát pozor na to, aby byla spodní část kopule oddělena od vrchní části.

6. Údržba a čištění

Pravidelné prohlídky a údržba zaručí vyšší funkční bezpečnost a životnost Vaší nádrže na dešťovou vodu. Čištění nádrže a také filtračních vložek by se mělo provádět v pravidelných intervalech. Četnost intervalů údržby závisí na nezbytnosti místních podmínek a na zvážení provozovatele.

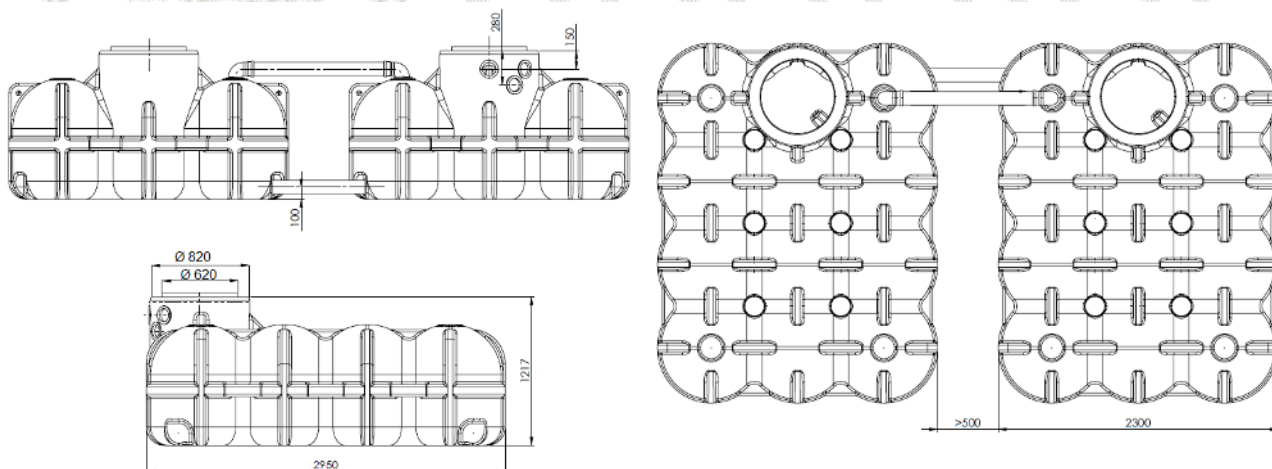
Pro plastové poklopy platí: V případě potřeby vyčistěte lapač písku a nástavce šroubů, mazací šrouby a nástavce. Poklopy je nutné pravidelně kontrolovat, zda bezpečně doléhají / jsou zabezpečeny proti přístupu dětí.

7. Spojení několika nádrží jako vícenádržňová cisterna

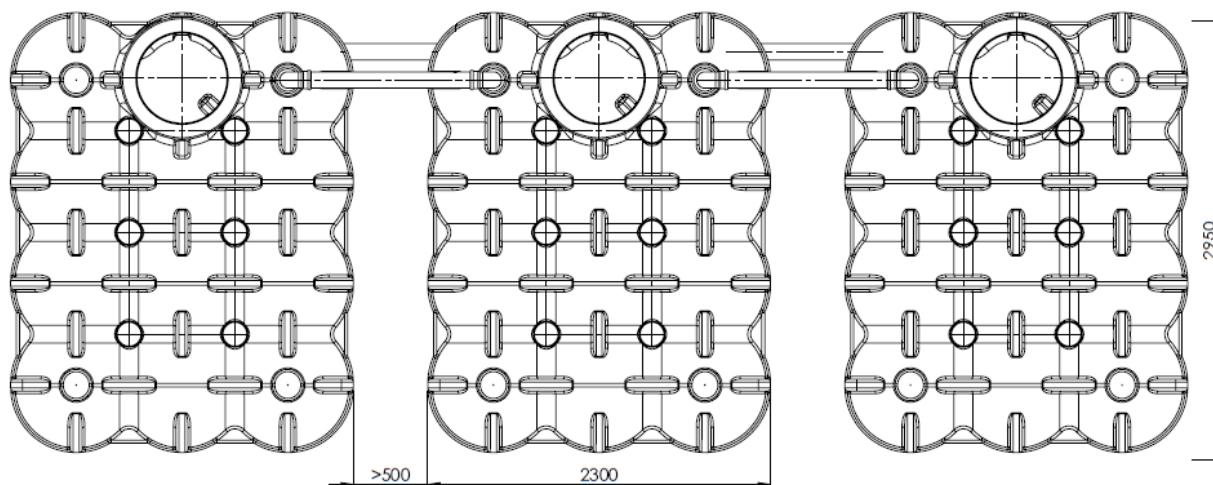
7.1 Hudson 10 000 I DUO / Hudson 15 000 I TRIO

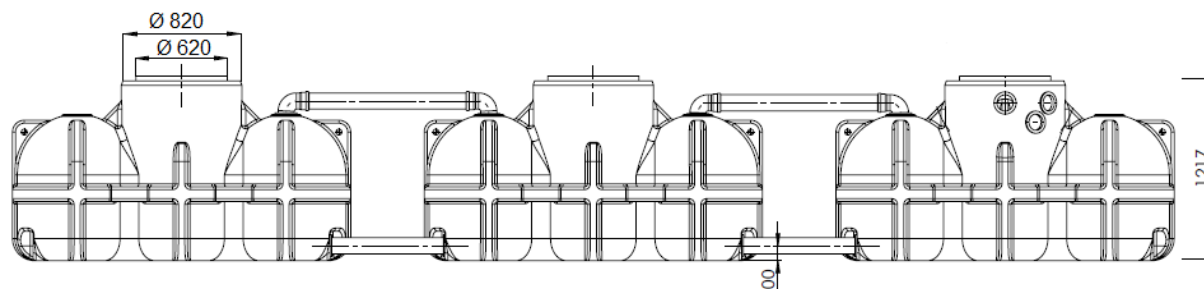
Spojení dvou nebo několika nádrží Hudson 5 000 I do vícenádržňové cisterny se provádí na rovných plochách ve spodní části a na horní straně nádrže pomocí spojovací sady kanalizačních trubek (zajistí zákazník). Spojovací sada obsahuje 4 (8 u 15 000 I) speciální těsnění DN 100 a kotoučovou pilu pro vrtání otvorů (zajistí zákazník). Doporučené umístění připojovacího a ventilačního otvoru je označeno vrtnými body na ploché nádrži. Kanalizační trubky musí být do nádrží nasunuty minimálně 200 mm. Doporučuje se použít kolena, aby se při případné dodatečné instalaci podzemní nádrže nedeformovaly spojovací trubky. Je nutné dbát na to, aby byla vzdálenost mezi dvěma nádržemi minimálně 0,5 m. **Při instalaci verze vhodné pro vjezd osobních automobilů musí být vzdálenost mezi oběma nádržemi minimálně 3 m.**

► Hudson 10 000 I DUO (příklad provedení)



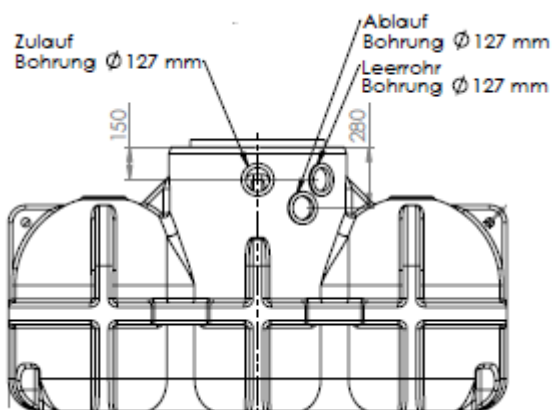
► Hudson 15 000 I TRIO (příklad provedení)





8. Umístění otvoru přítoku, odtoku a přívodního potrubí

8.1 Hudson 5 000 I LD



8.2 Umístění otvoru přítoku, odtoku a přívodního potrubí u předmontovaných variant filtru

Tabulka 5. Rozměry			
Varianty	Výška přítoku od středu trubky po horní hranu nádrže bez poklopu	Výška vyprazdňovací trubky od středu trubky po horní hranu nádrže bez poklopu	Výška odtoku od středu trubky po horní hranu nádrže bez poklopu
Hudson 5 000 I s jímkou čerpadla a bez ní			
35.5200.0020/ 35.5200.1020	150 mm	150 mm	280 mm
35.5200.0022/ 35.5200.1022	150 mm	150 mm	280 mm
35.5200.0031/ 35.5200.1031	150 mm	150 mm	200 mm
35.5200.0070/ 35.5200.1070	150 mm	150 mm	889 mm

- Umístění přítoku, odtoku a vyprazdňovací trubky najdete v příslušném výkresu
- Všechny přípojky jsou dimenzovány na velikost DN 100/110