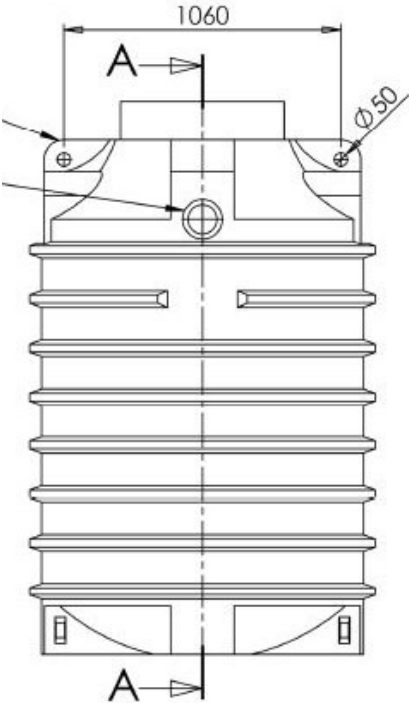


**Clearo Line Sammelgrube 2000 L inkl. Zulauf DN100**  
**35.2220.0011**



SCHNITT A-A (1 : 20)

