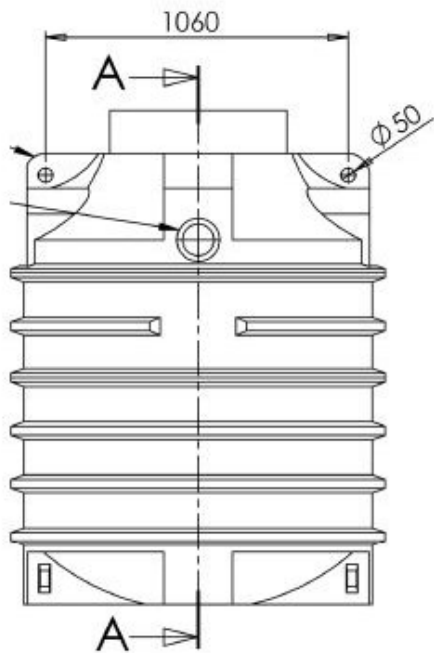


**Clearo Line Sammelgrube 1500 L inkl. Zulauf DN100**  
**35.1500.0011**



**SCHNITT A-A**

