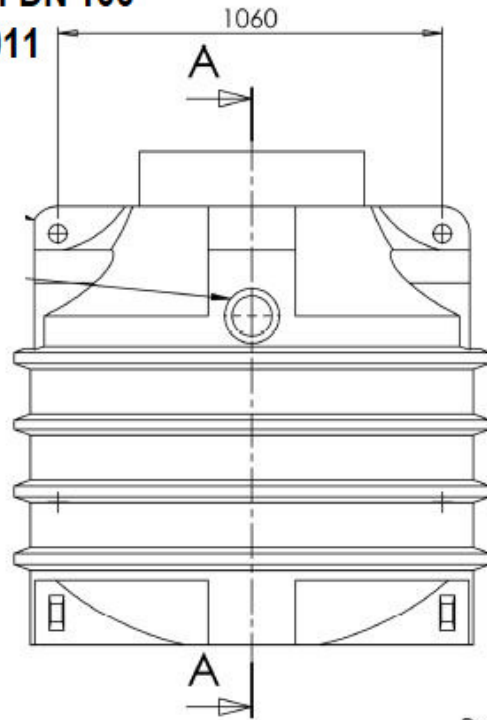


Clearo Line Sammelgrube 1000 L

inkl. Zulauf DN 100

35.1110.0011



SCHNITT A-A (1 : 15)

