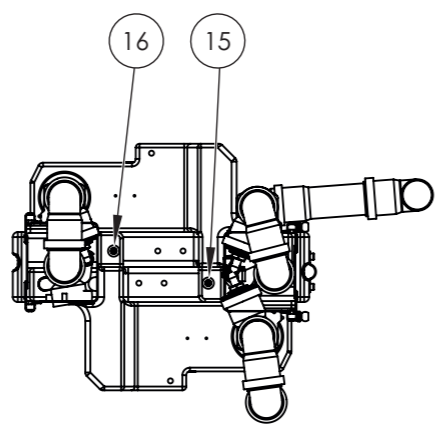
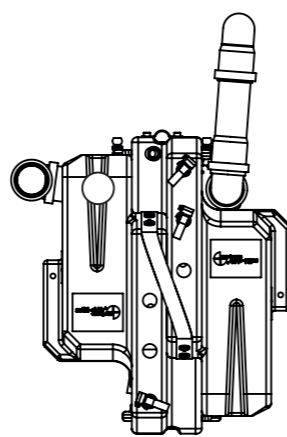




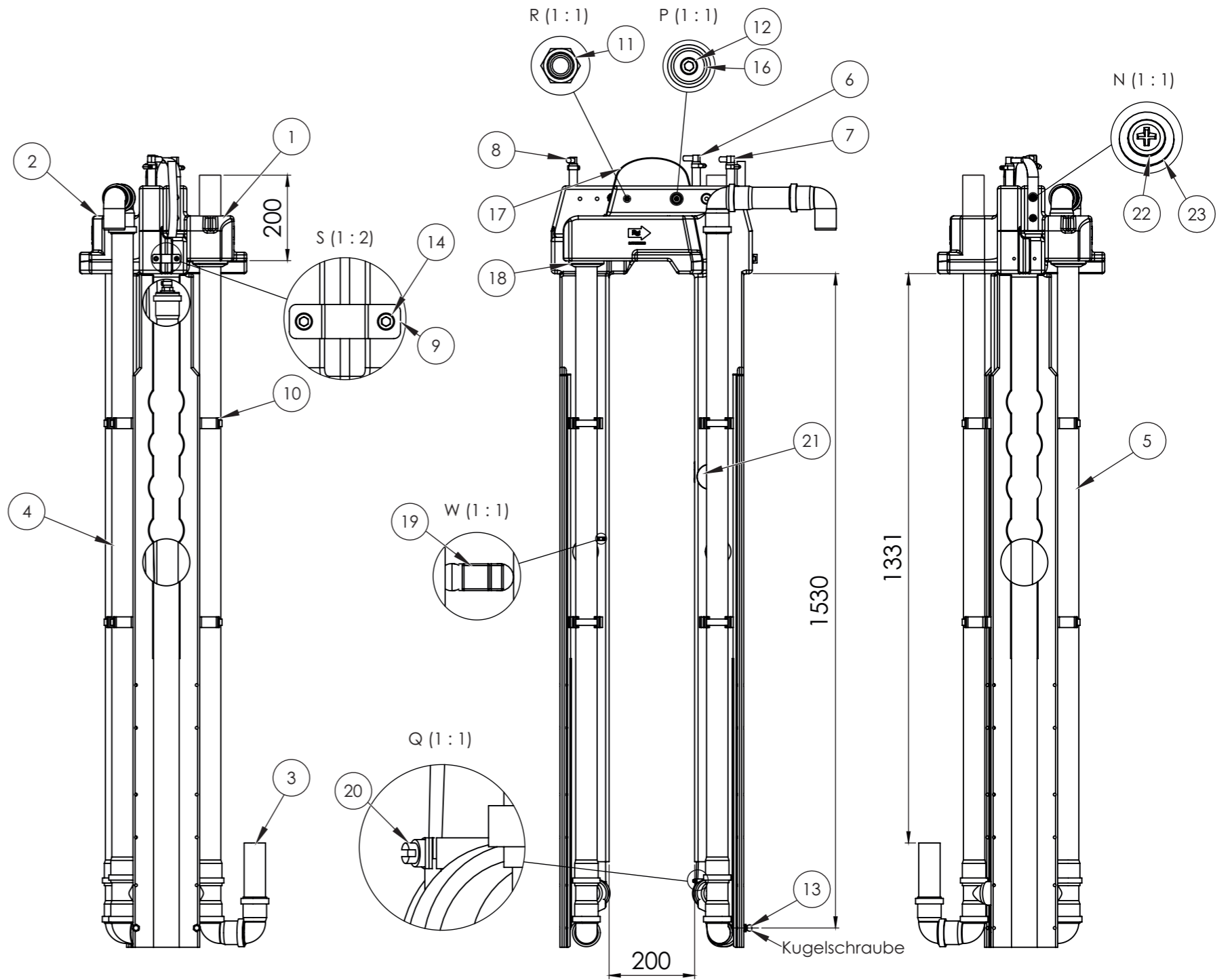
Solid CIAir Clip
Nachrüstung Beton + VS



Nicht bemaßte Einzelheiten
dem Datensatz zu entnehmen!



Hinweis:
Durch Schrumpftoleranz des Rotationsteils
und die Toleranzen der Einzelteile
können sich die Einbaumaße verändern!



Schlauchlängen korrigiert; Basis Rev. erhöht; Klarwasserheber Rev. erhöht; STL korrigiert		001	C.Hermann 19.04.2018			
Bereich	Änderungsbeschreibung revision text	Index	Ersteller/auth. Datum/date	Prüfer/check Datum/date	Kundenzeichnung client's drawing	Index Cl./Ku
Werkstoff/material div. var.	Masse/mass in kg 8.80	Allg. Toleranzen/gen. tolerances		Metallbauteile & Maschinell bearbeitete Flächen/ metal components & machined areas		
	Massstab/scale 1:12	Rotationsteile/rotomoulded parts		DIN 2768-1 f m (C) v		
		DIN 16742 - TG9		Benennung/title		
	Köver GmbH & CoKG	Schutzvermerk nach DIN ISO 16016 beachten! Refer to protection notice DIN ISO 16016!		Solid CIAir Clip PE 6 - 8EW veränderte Schlammrückführung		
		Format/size A3	Blatt/sheet 1/1	Sach-Nr./basic number 55.0001.0004	Kundennr./client's No.	
Keine Änderungen ohne Zustimmung der federführenden Konstruktion. / Any alternations are subject to the approval of the design department.						

H:\07-Technik\Produktdokumentation\Wassertechnik\55.Solidclair\55.0001.0004\55.0001.0004_008 Solid CIAir Clip PE 6-8EW