

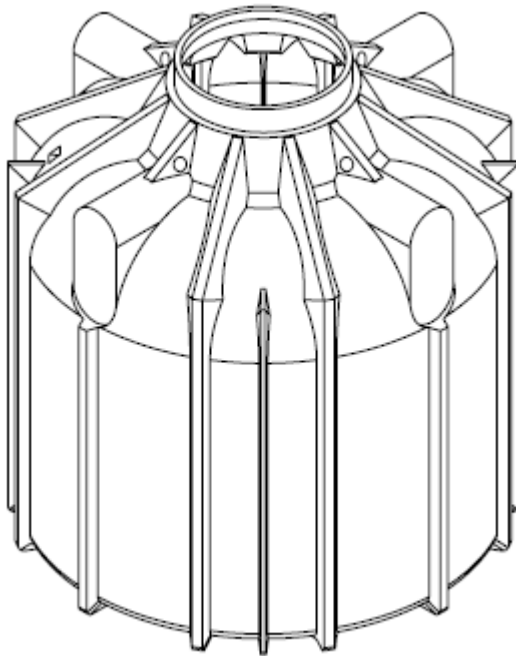
Einbauanleitung

Regenwasser-Erdtank aus Polyethylen

Baureihe Globo-Line

6400 L / 8300 L

Version 05-2024



Inhaltsverzeichnis

| | |
|------------------------------------------------------------------------------|-----------|
| 1. Übersicht Volumen, Abmessung, Leergewichte | 3 |
| 2. Allgemeines | 3 |
| 2.1 Sicherheit | 3 |
| 2.2 Kennzeichnungspflicht | 3 |
| 2.3 Zu dieser Anleitung | 3 |
| 2.4 Allgemeine Hinweise zu den Erdtanks | 3 |
| 2.5 Rechtslage / behördliche Bedingungen | 4 |
| 2.6 Verantwortlichkeit..... | 4 |
| 3. Standortwahl und Standortbedingungen | 4 |
| 3.1 Bodenverhältnisse..... | 4 |
| 3.2 Baugrube | 5 |
| 3.2.1 Wirkungsgrad der Abdeckungen | 6 |
| 3.3 Besondere Einbausituationen | 7 |
| 3.3.1 Lage zu den Gebäuden | 7 |
| 3.3.2 Hanglage | 7 |
| 3.3.3 Verkehrsflächen..... | 7 |
| 3.3.4 Einbau bei Grund- oder Schichtenwasser bzw. bindigen Böden..... | 8 |
| 4. Verfüllmaterial | 8 |
| 4.1 Für den Grubenbereich um den Tank | 8 |
| 5. Ausführung und zeitlicher Ablauf des Einbaus..... | 9 |
| 6. Wartung und Reinigung..... | 9 |
| 7. Verbindung mehrerer Tanks als Mehrbehälterzisterne..... | 10 |
| 8. Positionen für Zulauf-, Ablauf und Versorgungsrohrbohrung | 11 |
| 8.1 Globoline 6.400 L / 8.300 L (werksseitig gesetzte Bohrungen)..... | 11 |
| 8.2 Positionen für Zu-, Ablauf- und Versorgungsrohr bei Filtervariante | 11 |

1. Übersicht Volumen, Abmessung, Leergewichte

Baureihe Globo-Line

Tabelle 1: Übersicht Volumen, Abmessung, Leergewicht

| Volumen | Abmessungen ØL/BxH | Leergewicht |
|-------------------------------|--------------------|-------------|
| Globo-Line 6.400 Liter | Ø 2350 x 2215 mm | ca. 235 kg |
| Globo-Line 8.300 Liter | Ø 2350 x 2550 mm | ca. 265 kg |

Gewichtsangaben ohne Ausstattung

2. Allgemeines

2.1 Sicherheit

Bei sämtlichen Arbeiten sind die einschlägigen Unfallverhütungsvorschriften nach DGUV V32 zu beachten.

Bei Begehung der Behälter ist eine 2. Person zur Absicherung erforderlich.

Die Anlagen sind bei Arbeiten oder Wartungen immer außer Betrieb zu setzen und gegen unbefugtes Einschalten abzusichern.

Der Behälterdeckel ist, außer bei Arbeiten im Behälter, verschlossen zu halten, ansonsten besteht höchste Unfallgefahr.

Die Nautilus Wassersysteme GmbH & Co.KG bietet ein umfangreiches Sortiment an Zubehörteilen, die alle aufeinander abgestimmt sind und zu kompletten Systemen ausgebaut werden können. Die Verwendung anderer

Zubehörteile kann dazu führen, dass die Funktionsfähigkeit der Anlage beeinträchtigt wird und die Haftung für daraus entstandene Schäden aufgehoben wird.

2.2 Kennzeichnungspflicht

Alle Leitungen und Entnahmestellen von Brauchwasser sind mit den Worten „**Kein Trinkwasser**“ schriftlich oder bildlich zu kennzeichnen (DIN 1988 Teil 2, Abs. 3.3.2.) um auch nach Jahren eine irrtümliche Verbindung mit dem Trinkwassernetz zu vermeiden. Auch bei korrekter Kennzeichnung kann es noch zu Verwechslungen kommen, z.B. durch Kinder. Deshalb müssen alle Brauchwasser-Zapfstellen mit Ventilen mit **Kindersicherung** installiert werden.

2.3 Zu dieser Anleitung

Bitte lesen Sie diese Anleitung vor dem Einbau und der Inbetriebnahme der Behälter sorgfältig und vollständig durch. Die beschriebenen Punkte sind dabei unbedingt zu beachten. Für eventuell bezogene Zusatzartikel finden Sie ggf. (je nach Produkt) separate Einbauanleitungen in den Transportverpackungen.

Bitte bewahren Sie diese Anleitung gut auf, damit Sie ggf. in Zukunft noch darauf zurückgreifen können.

2.4 Allgemeine Hinweise zu den Erdtanks

Die Erdtanks werden im Rotations-Sinterverfahren aus dem Kunststoff Polyethylen als ein Stück (monolithisch), d.h. ohne Schweißnähte oder ähnlichen Verbindungen, hergestellt. Der Werkstoff ist gegen fast alle Chemikalien beständig, biologisch unbedenklich und lebensmittelecht.



Die Behälter sind ausschließlich für den unterirdischen Einbau vorgesehen. Oberirdische Befüllung ist nicht zulässig.



Der Tank und seine Einbauten sind unbedingt auf Unversehrtheit hin zu überprüfen. Eventuelle Transportschäden müssen bei Warenannahme dem Frachtführer schriftlich angezeigt werden.



Die Beachtung der Angaben dieser Anleitung ist Bestandteil der Garantiebedingungen. Bei Nichtbeachtung erlischt jeglicher Garantieanspruch.

2.5 Rechtslage / behördliche Bedingungen

Der Bau und Betrieb von Regenwassernutzungsanlagen ist in der Regel nicht genehmigungspflichtig, es besteht lediglich eine Anzeigepflicht. Erkundigen Sie sich trotzdem bei Ihrer zuständigen Behörde (Bauamt, Wasserversorger) nach Einzelheiten, auch Fördermöglichkeiten. Bei Herstellung und Einbau von Regenwassernutzungsanlagen sind einschlägige Regelwerke wie DIN 1989; DIN 1986; DIN 18196; ENV 1046; DIN 4124; ATV-DVWK A127 zu beachten, an deren Inhalt sich die Anlagen von Geratec und diese Anleitung orientieren.

2.6 Verantwortlichkeit

Der Hersteller haftet nicht für Schäden durch:

- Falsche Standortwahl
- Einbau- und Verdichtungsfehler
- Grund-, Schichten- und Stauwasser
- Zweckentfremdung



Diese Anleitung kann nicht alle Besonderheiten und Einzelheiten der Installation von Regenwassernutzungsanlagen abdecken.



Bei Verwendung von Abdeckungen und/oder Schachtverlängerungen, welche nicht vom Hersteller erworben wurden, aufgeführt bzw. definiert sind, erlischt unter Umständen die Garantieleistung, da möglicherweise die Konformität nicht gegeben ist oder Höhen überschritten werden etc.

Für alle in unseren Katalogen, Einbauanleitungen und sonstigen Dokumentationen enthaltenen Maß- und Inhaltsangaben behalten wir uns eine Toleranz von +/- 3 % vor. Das Nutzvolumen der Erdtanks kann je nach Ausstattung um bis zu 10 % unter dem Nennvolumen liegen. Irrtümer und Artikeländerungen einzelner Produkte sind im Rahmen der technischen Weiterentwicklung vorbehalten.

3. Standortwahl und Standortbedingungen

3.1 Bodenverhältnisse

Der Untergrund muss ausreichend tragfähig sein und das umgebende Erdreich sickerfähig (zur Bestimmung der bodenphysikalischen Gegebenheiten sollte ein Bodengutachten beim örtlichen Bauamt angefordert werden). Besonderheiten bei Grund- und Schichtenwasser: Siehe unten.

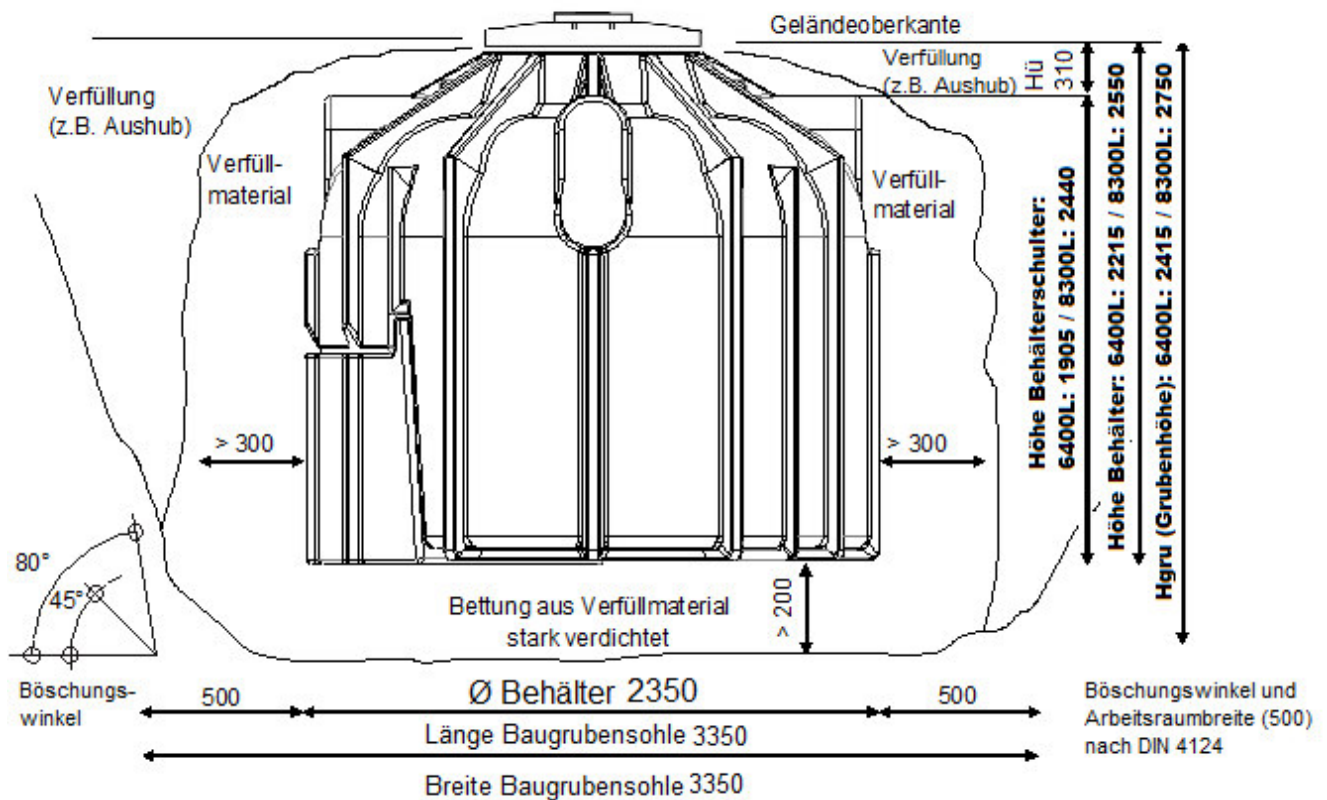
3.2 Baugrube

Für die Baugrube muss ausreichend Fläche vorhanden sein, sodass Arbeitsraumbreiten und Böschungswinkel eingehalten werden können. Die max. Erdüberdeckung (Hü) ist für die verschiedenen Tankgrößen festgelegt (==> **Tabelle 2**).

Tabelle 2: Erdüberdeckung *bezogen auf den Behälterscheitel ohne Dom (==> siehe Abbildung 2)

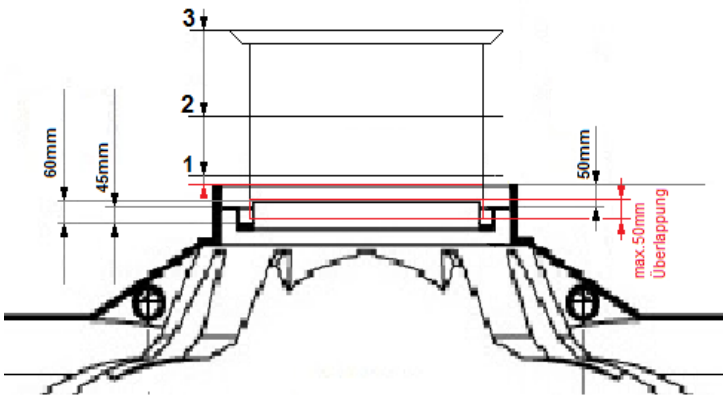
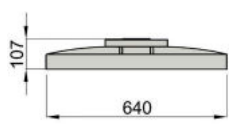
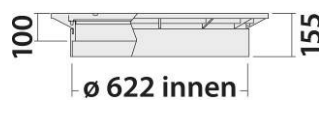
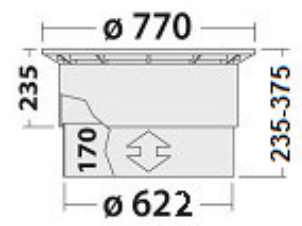
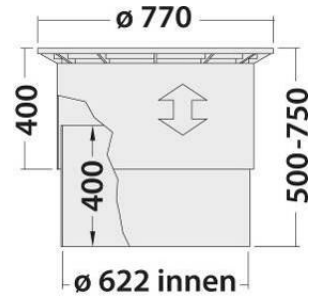
| Erdüberdeckung (Hü)* | |
|----------------------|------------------------------------|
| Abdeckung | Globoline 6400 L / 8300 L |
| Basic-Abdeckung | 310 mm |
| PE-Abdeckung | 380 – 400 mm |
| Teleskopsegment | 460 – 600 mm |
| Teleskopdom | 725 – 975 mm (max. Erdüberdeckung) |

Abbildung 2: Einbaugrößen



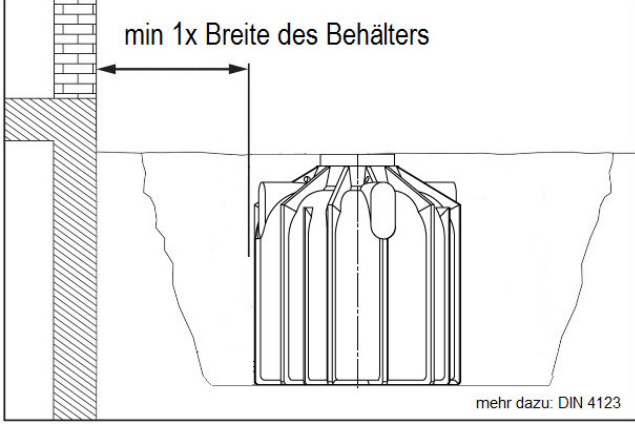
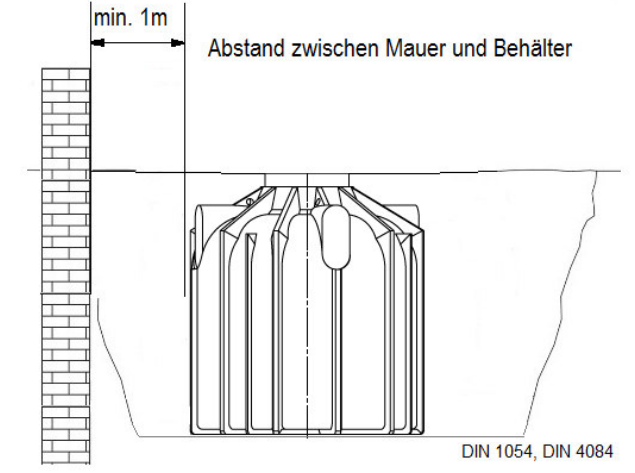

Sowohl beim Erdtank als auch bei den Tankabdeckungen können produktionsbedingte Maßtoleranzen auftreten. Bei der möglichen Kombination zweier Produkte, die im oberen Toleranzbereich liegen, kann es erforderlich sein, dass bauseits Material abgetragen werden muss. Dies kann durch vorsichtiges Anfasen des Tankdoms oder der jeweiligen Abdeckung geschehen!

3.2.1 Wirkungsgrad der Abdeckungen

| Tabelle 2.1 Wirksamkeit der Abdeckungen | | | |
|-------------------------------------------------------------------------------------|-----------------------------------------------------------------------------------------------------------------------------------------|---------------------------------------------------------------------------------------------------------------------------------------------------------------------------------------------------------------------------------|---------------------------------------------------------------------------------------------------------------------------------------------------------------------------------------------------------------------------------|
| Stülpdeckel 35.0000.0029 | 1. PE-Abdeckung bis 200 kg belastbar 95.0050.0070 | 2. PE-Teleskopsegment bis 1500 kg belastbar 95.0050.0074 | 3. PE-Teleskopdom bis 1500 kg belastbar 95.0050.0072 |
|  | | | |
| Wirksame Höhe= H d GloboLine_Baureihe | | | |
|  | <p>1</p>  <p>H d max. = 90mm H d min. = 70mm</p> | <p>2</p>  <p>H d max. = 290mm H d min. = 150mm</p> | <p>3</p>  <p>H d max. = 665mm H d min. = 415mm</p> |
| Beschreibung der Abdeckungen | | | |
| Keine Kindersicherung Nicht begehbar | Kindersicherung begehbar | Durch stufenlose Höheneinstellung kann die wirksame Höhe zwischen 150 und 290mm variiert werden. Eine weitere Verringerung der wirksamen Höhe ist möglich durch Kürzen der Segmentteile. Kindersicherung begehbar | Durch stufenlose Höheneinstellung kann die wirksame Höhe zwischen 415 und 665mm variiert werden. Eine weitere Verringerung der wirksamen Höhe ist möglich durch Kürzen der Segmentteile. Kindersicherung begehbar |

3.3 Besondere Einbausituationen

Tabelle 3

| | |
|---------------------------------------------------------------------------------------------------------------------------------------------------------------------------------------------------------------------------------------------------------------------------------------------------------------------------------------------------------------------------------------------------------------------------------------------------------------------------------------|---------------------------------------------------------------------------------------------------------------|
| <p>3.3.1 Lage zu den Gebäuden Die Behälter dürfen nicht überbaut werden und können keine Lasten aus Gebäuden bzw. Fundamenten aufnehmen. Der Abstand zu Gebäuden muss mindestens 1x die Breite des Behälters betragen.</p> |  <p>mehr dazu: DIN 4123</p> |
| <p>3.3.2 Hanglage Beim Einbau des Behälters in unmittelbarer Nähe (< 5m) eines Hanges, Erdhügels oder einer Böschung muss eine statisch berechnete Stützmauer zur Aufnahme des Erddrucks errichtet werden. Die Mauer muss die Behältermaße um mind. 0,5m in alle Richtungen überragen und einen Mindestabstand von 1m zum Behälter haben. Weitere Informationen dazu erhalten Sie bei Ihrer zuständigen Behörde oder bei örtlichen Baufirmen.</p> |  <p>DIN 1054, DIN 4084</p> |
| <p>3.3.3 Verkehrsflächen Die Behälter dürfen nicht überfahren werden. Sie sind lediglich für den Verkehr der Klasse A nach EN 124 (Radfahrer, Fußgänger) vorgesehen</p> |  |

3.3.4 Einbau bei Grund- oder Schichtenwasser bzw. bindigen Böden

Der Einbau der Behälter in bindiger Umgebung (Lehm, Ton, etc.) sowie zeitweiligen Grund-, Schichten- und Stauwasser muss vermieden werden.

Des Weiteren sind Baumbestände, vorhandene Leitungen, Grundwasserströme etc. so zu berücksichtigen, dass Beeinträchtigungen und Gefährdungen ausgeschlossen sind.

4. Verfüllmaterial

4.1 Für den Grubenbereich um den Tank

Das Verfüllmaterial muss als schersfest, gut verdichtbar, wasser- und luftdurchlässig sowie als frostsicher charakterisiert sein und darf keine spitzen Bestandteile enthalten. Diese Anforderungen erfüllen z. B. Kiesgemische oder Kies mit Kornspektren von 2mm – 16mm aus Rundkorn ohne Bruchanteile (Fragen Sie bei Ihrem Baustoff-Fachhändler.) Die Verwendung von Bodenaushub oder als „Füllsand“ bezeichneter Materialien erfüllen die oben genannten Bedingungen in vielen Fällen nicht.

5. Ausführung und zeitlicher Ablauf des Einbaus

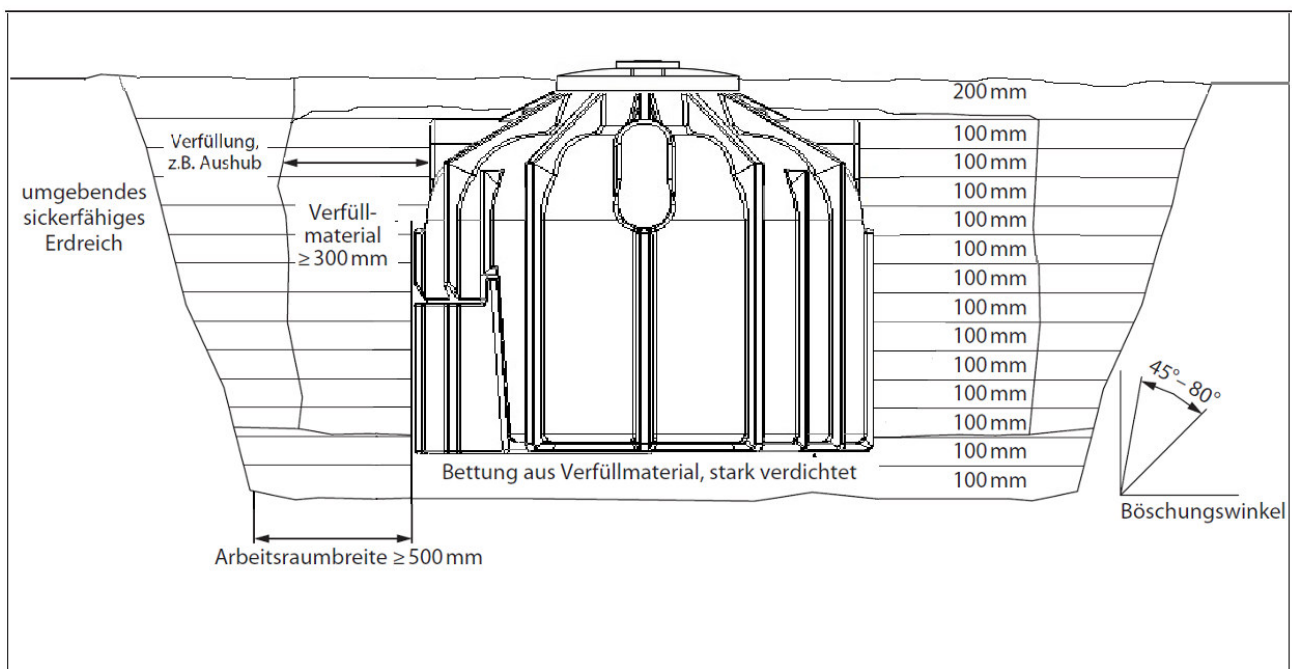


Abbildung 4: Ausführung des Einbaus am Beispiel eines Globo-Line Erdtanks mit Basic Abdeckung



Es werden Lagen von 100 mm eingebracht und mit Handstamper (15 kg) in drei Arbeitsgängen pro Lage verdichtet! Maschinelles Verdichten ist nicht zulässig! Das Einschlämmen des Verfüllmaterials wird grundsätzlich untersagt!

5.1 Einbau als begehbare und nicht begehbare Version

Zur **Vorbereitung des Einsetzens** des Erdtanks in die Baugrube wird in der Grubensohle die **Bettung aus Verfüllmaterial** (200 mm stark) hergestellt: einzelne Lagen von 100 mm Höhe werden eingebracht und stark verdichtet (Handstampfer 15 kg je Lage). Die Fläche muss exakt waagrecht plan sein.

- Der Tank und seine Einbauten sind auf **Unversehrtheit** zu prüfen.
- **Das Einsetzen des Erdtanks** ist so durchzuführen, dass dieser stoßfrei (z.B. mit Hilfe von Gurten oder Seilen) in die Grube eingebracht und vorsichtig auf die Sohlenbettung aufgesetzt wird. Es ist darauf zu achten, dass ggf. nur die dafür vorgesehenen Kranösen zur Befestigung oder zum Heben herangezogen werden. Das Anschlagen an hervorstehende Behälterteile (z.B. Stützen) oder sonstige Anbauteile ist nicht zulässig!
- Die **Tank- bzw. Schachtabdeckung wird aufgesetzt** und ausgerichtet. Es dürfen nur Schachtabdeckungen des Tankherstellers verwendet werden.
- Zur **Fixierung des Erdtanks** wird dieser bis zu einer Höhe von ca. 50 cm mit Wasser gefüllt.
- Die **Verfüllung/Verdichtung** erfolgt in 100mm gleichen Arbeitsschritten. Dabei wird der Tank jeweils zu 100mm mit Wasser gefüllt und von außen das Verfüllmaterial in gleicher Höhe eingebracht. Das Verfüllmaterial wird mit einem Handstampfer 15 kg verdichtet. **Maschinelles Verdichten und das Einschlämmen des Verfüllmaterials ist nicht zulässig!** Während des Verfüllens und Verdichtens ist ständig zu beobachten, ob am **Erdtank** Verformungen oder andere Anzeichen zu ungleichmäßiger Verdichtung sichtbar sind.
- Nach Verfüllung/Verdichtung des unteren Grubenteils werden die **Zulaufleitung und das Leerrohr** mit Gefälle (min. 1 %) zum Behälter sowie die **Ablaufleitung** mit Gefälle (min. 1 %, gleich oder stärker als beim Zulauf) vom Behälter weg verlegt. Die Ablaufleitung des Behälters kann an einen vorhandenen Kanal oder an eine nachgeschaltete Versickerung angeschlossen werden. Wird die Ablaufleitung an eine Versickerung angeschlossen, muss diese einen Abstand von mindestens 3 m zum Behälter aufweisen.
- Der Erdtank wird dann bis zur Unterkante der Anschlüsse mit **Wasser gefüllt**.
- Bei der **Verfüllung/Verdichtung bis etwa 200 mm unter Geländeoberkante** wird so vorgegangen, wie für den unteren Grubenteil beschrieben. Dabei ist zu beachten: Vor der Verfüllung/Verdichtung um die Anschlüsse müssen diese auf Spannungsfreiheit und soliden Sitz überprüft werden!
- Die **Restverfüllung** kann oberhalb der Tankschulter durch Mutterboden oder Aushub o. ä. erfolgen. **(nicht bindig, lehm- oder tonhaltig)**

6. Wartung und Reinigung

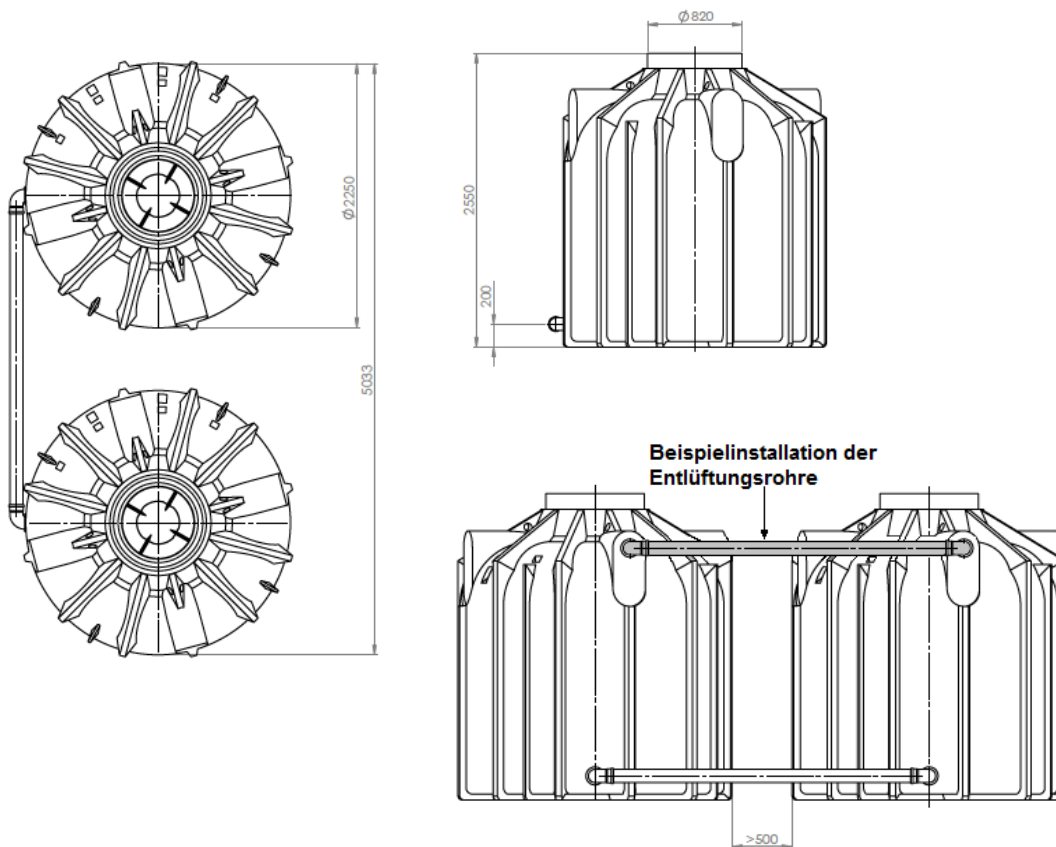
Die regelmäßige Inspektion und Wartung sichert eine erhöhte Funktionssicherheit und Nutzungsdauer ihres Regenwassererd tanks. Die Reinigung des Erdtanks und auch der Filtereinsätze sollte in regelmäßigen Abständen erfolgen. Die Häufigkeit der Wartungsintervalle liegt in der Notwendigkeit der örtlichen Gegebenheiten um im Ermessen des Betreibers.

Für die Kunststoffabdeckungen gilt: Bei Bedarf Sandfangrinne und Schraubbuchsen reinigen, Schrauben und Buchsen fetten. Abdeckungen regelmäßig auf sicheren / kindersicheren Sitz prüfen.

7. Verbindung mehrerer Tanks als Mehrbehälterzisterne

Die Verbindung von zwei Globoline Tanks zu einer Mehrbehälterzisterne erfolgt über plane Flächen im unteren Bereich und auf der Oberseite der Behälter mit Hilfe unseres Bohrsets (Lochkreissäge zum Bohren der Öffnungen und 3 Lippendichtungen) + 1 x extra Lippendichtung und KG-Rohren (bauseits zu stellen). Die KG-Rohre müssen mindestens 200 mm in die Behälter hineinragen. Empfehlenswert ist die Verwendung von Rohrbögen, sodass ein eventuelles nachträgliches Setzen der Erdtanks die Verbindungsrohre nicht verspannt. Es ist darauf zu achten, dass der Abstand zwischen den Behältern mindestens 0,5 m beträgt.

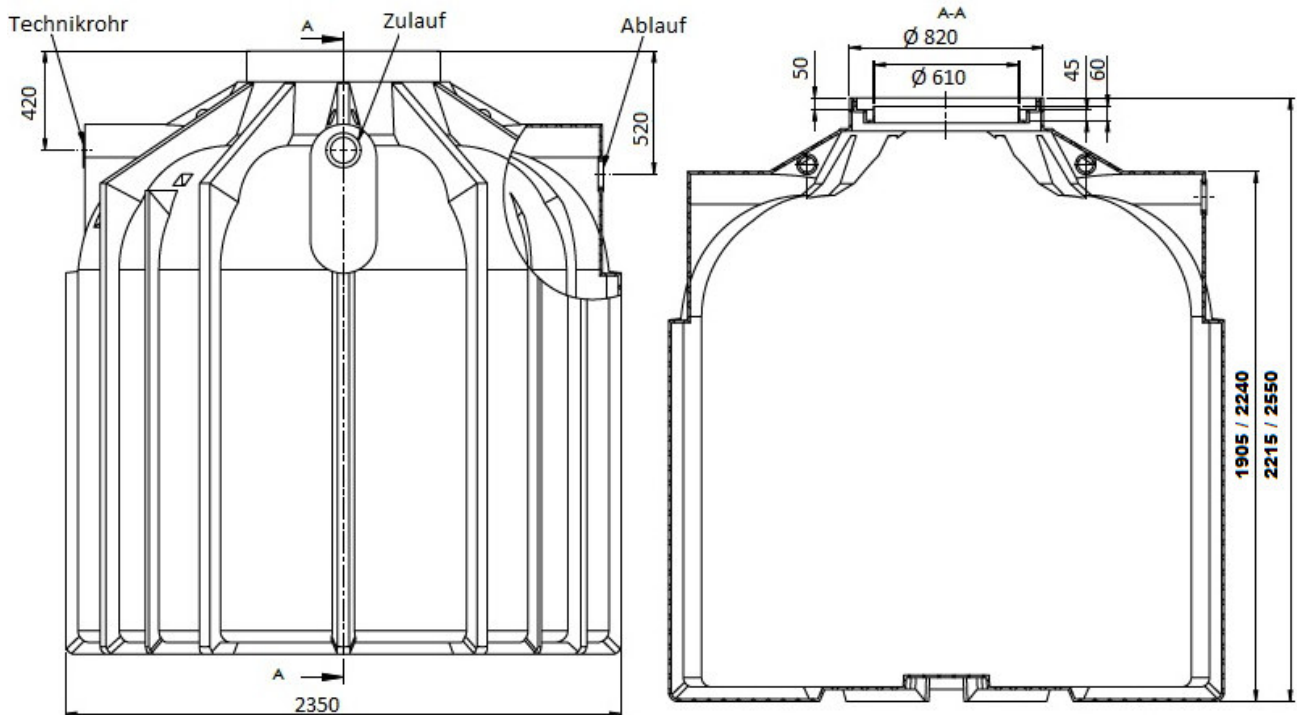
► Globoline DUO (Ausführungsbeispiel am Globoline 2 x 8.300 Liter)



Mehrbehälteranlagen dürfen nicht überfahren werden und der Abstand zu befahrbaren Bereichen ist einzuhalten!

8. Positionen für Zulauf-, Ablauf und Versorgungsrohrbohrung

8.1 Globoline 6.400 L / 8.300 L (werksseitig gesetzte Bohrungen)



8.2 Positionen für Zu-, Ablauf- und Versorgungsrohr bei vormontierter Filtervariante

| Angaben Globoline L | | Variante |
|------------------------------------------------------------------|------------|---------------------------------------------------|
| Bezeichnung | Maß | 35.6400.0020 / 35.7500.0020 Korbfilter |
| Höhe Zulauf von Rohrmitte bis Behälteroberkante ohne Abdeckung | mm | 420 |
| Höhe Leerrohr von Rohrmitte bis Behälteroberkante ohne Abdeckung | mm | 420 |
| Höhe Ablauf von Rohrmitte bis Behälteroberkante ohne Abdeckung | mm | 520 |