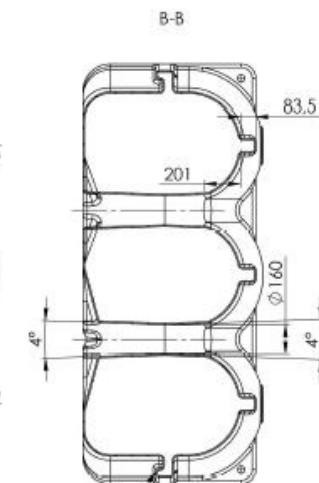
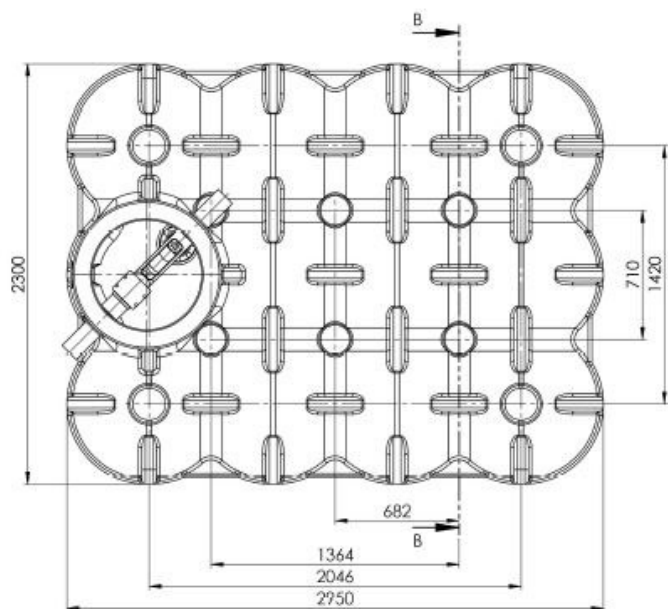
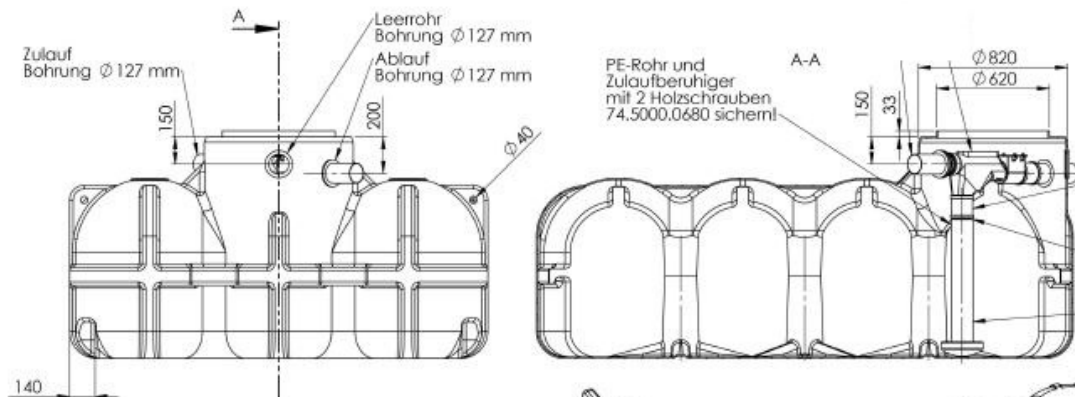
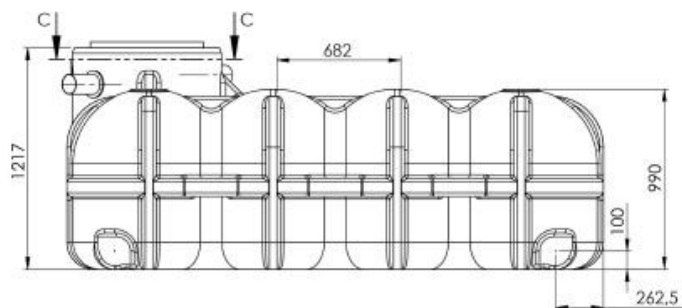


**Hudson 5000 L o.PS WSP**  
**35.5200.0031**



seitliche Griffmulden

