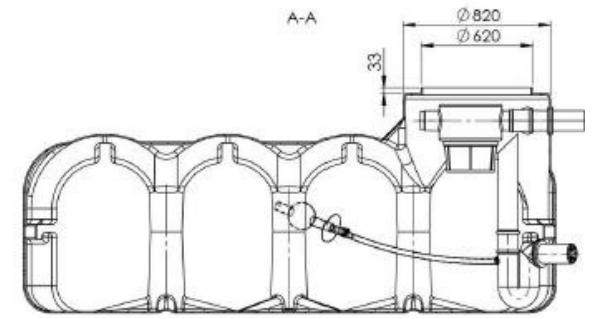
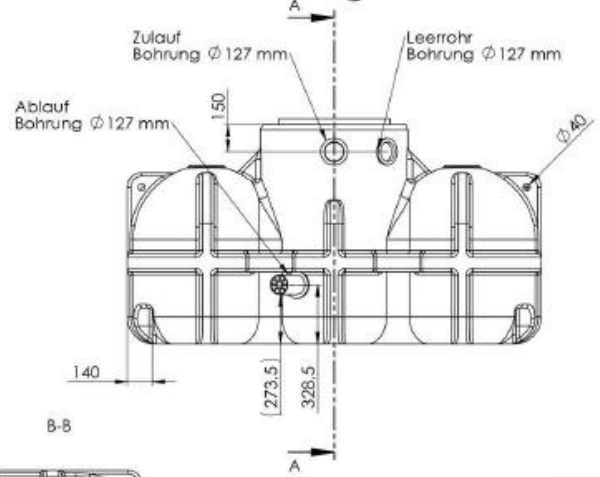
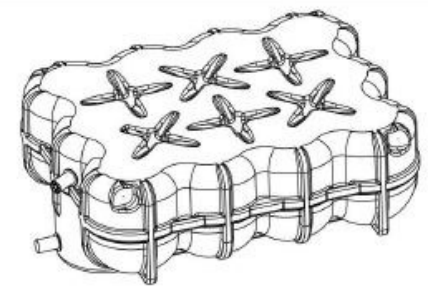
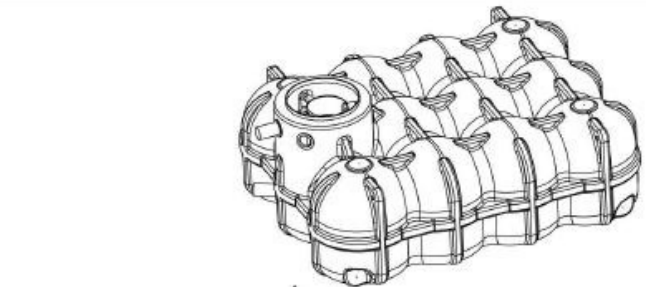
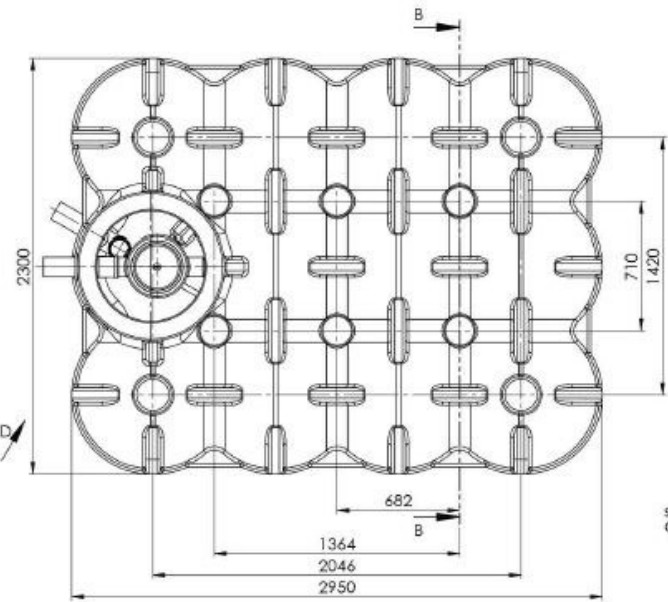
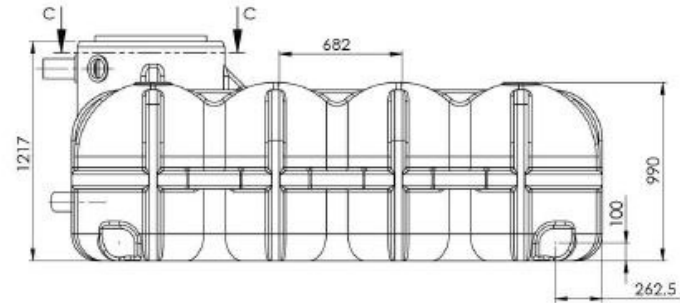
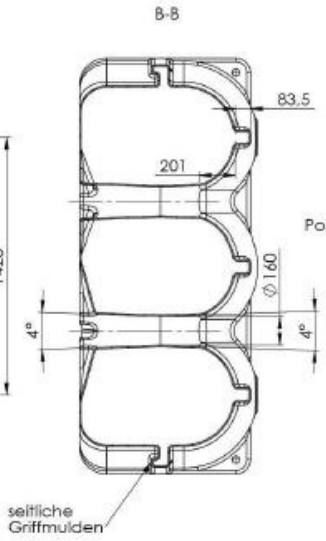


**Hudson 5000 L o.PS Retentionstank
mit Retentionsvolumen 3618 L
35.5200.0070**



D \curvearrowright 30,00°
Ansicht Retentionsdrossel und Notüberlauf
(andere Komponenten ausgeblendet)



seitliche Griffmulden

