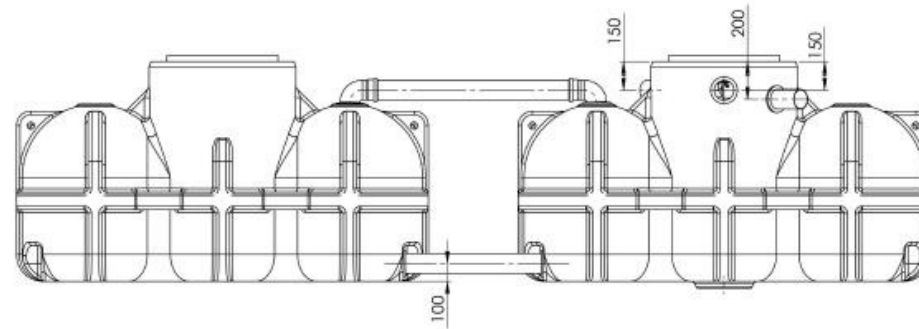
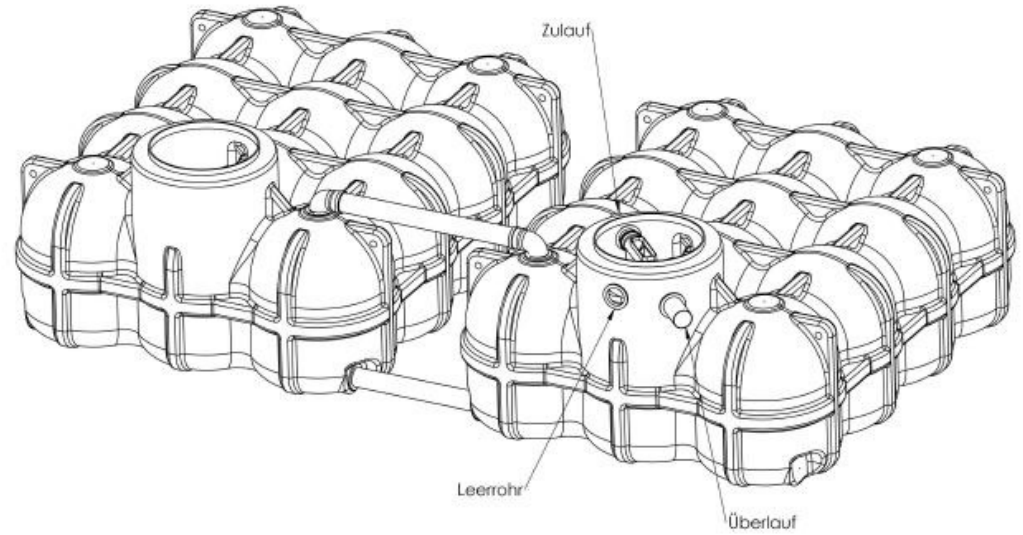
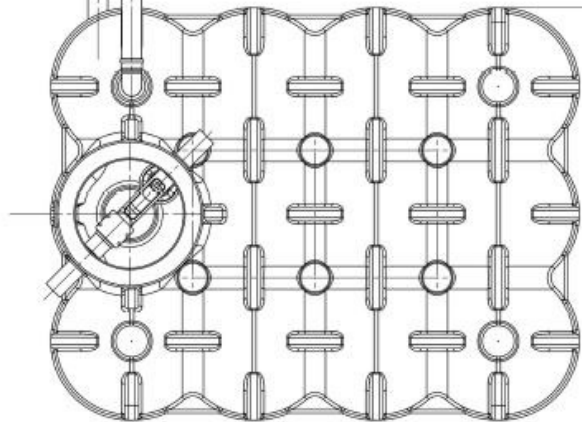
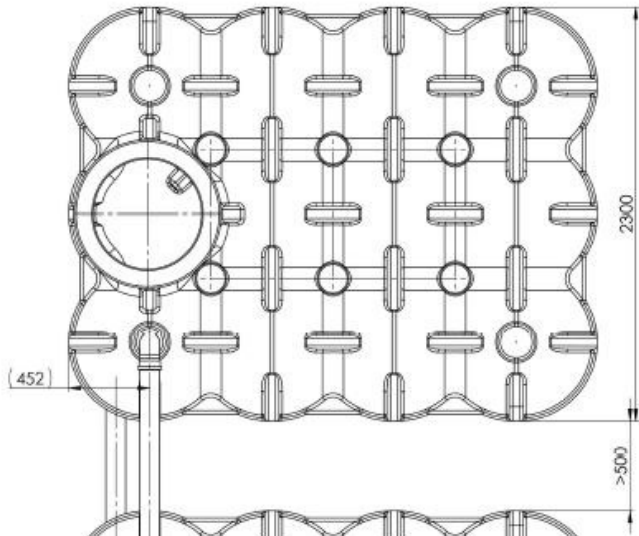
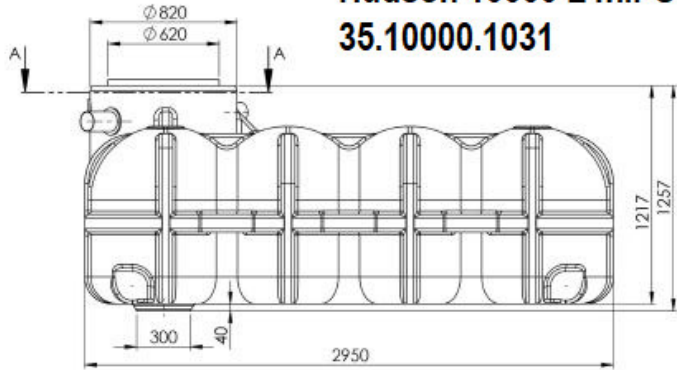


Hudson 10000 L m.PS WSP
35.10000.1031



A-A (1:10)

