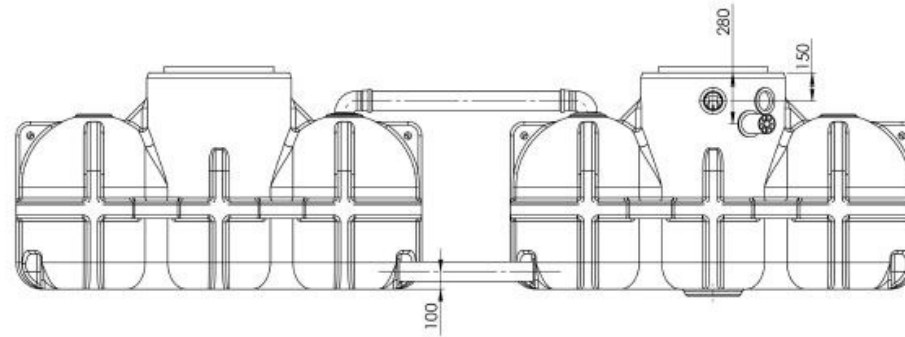
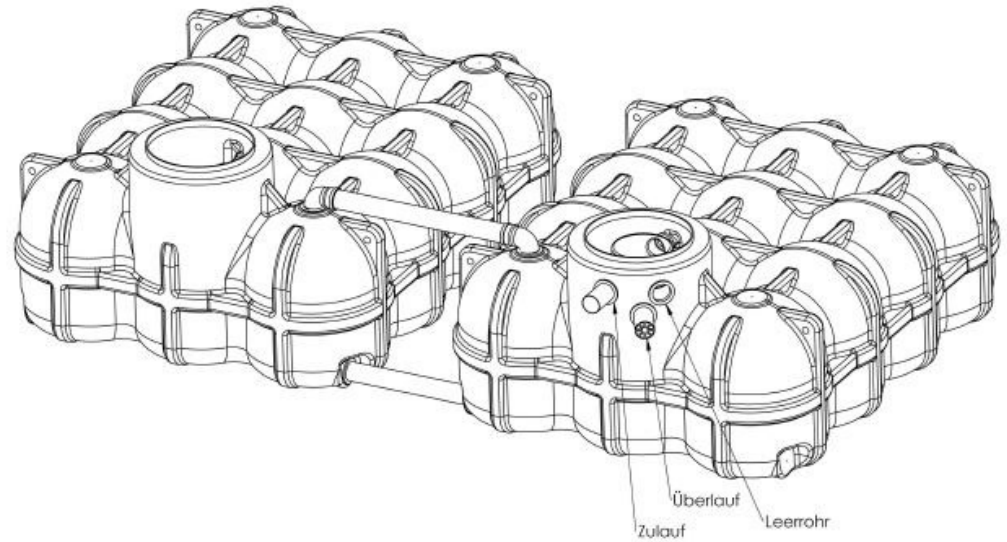
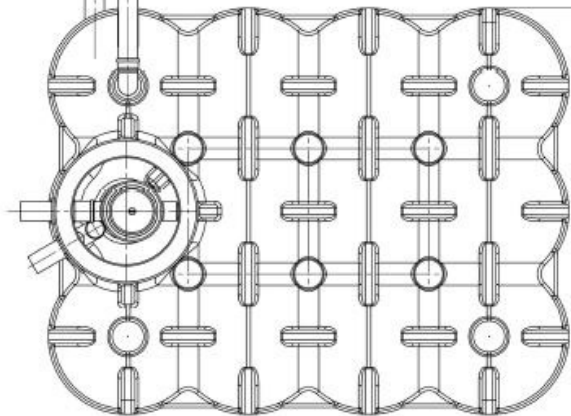
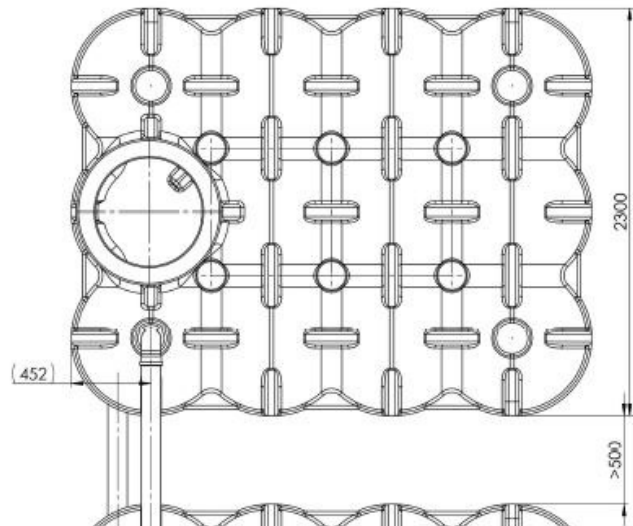
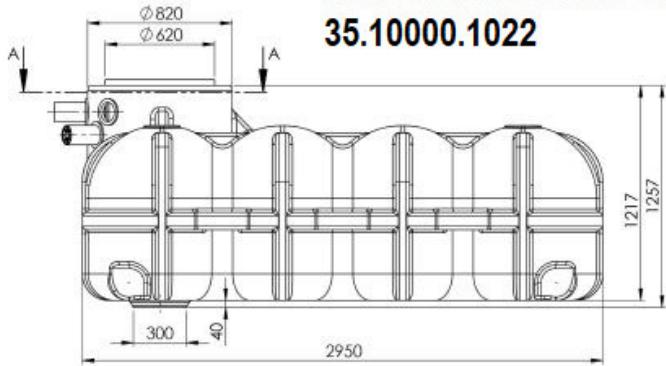


Hudson 10000 L m.PS RVF
35.10000.1022



A-A (1 : 10)

