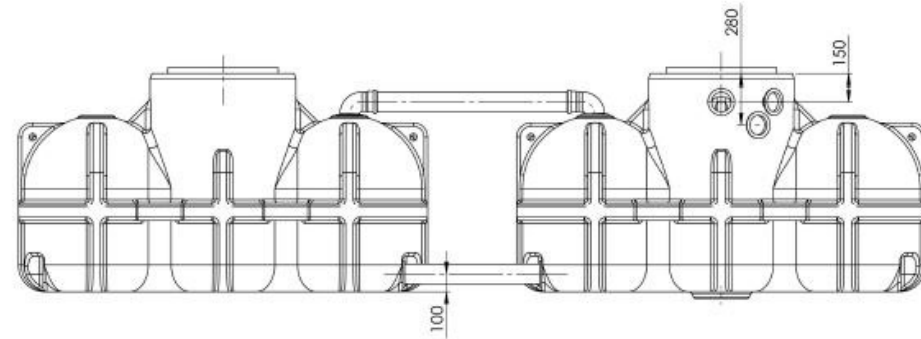
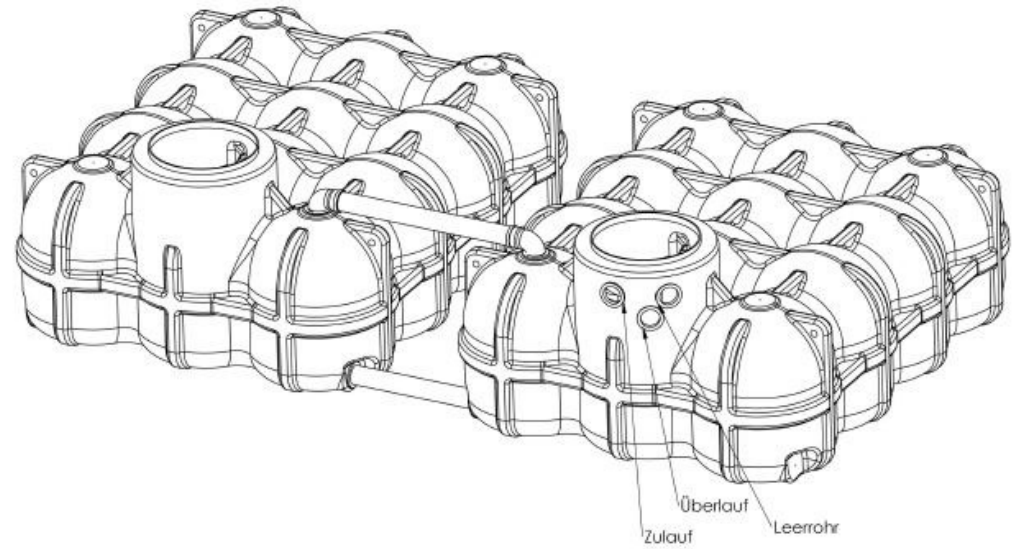
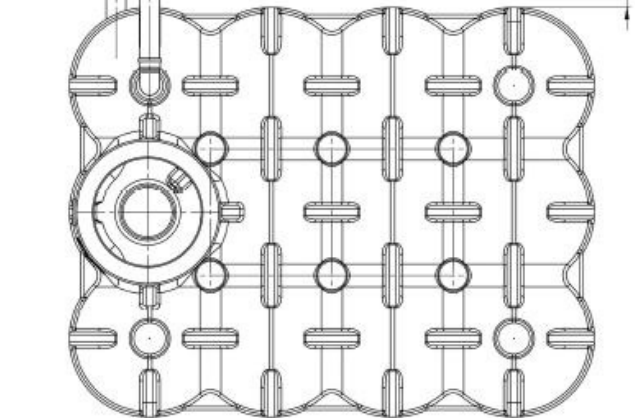
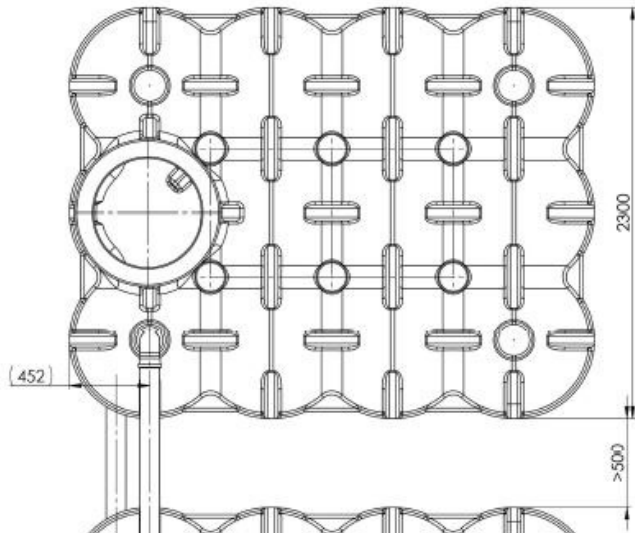
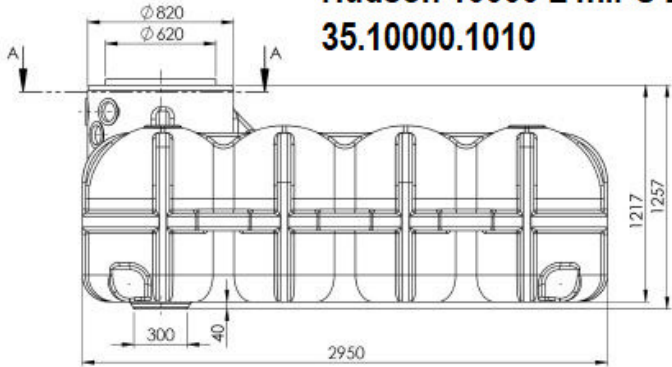


Hudson 10000 L m.PS LD
35.10000.1010



A-A (1:10)

