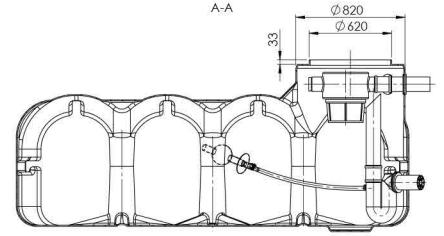
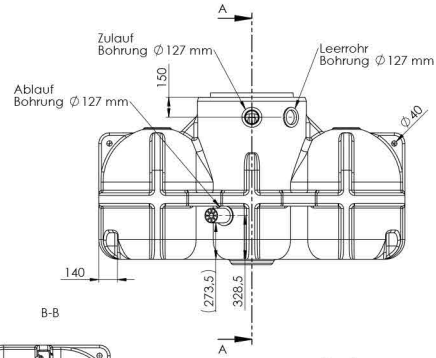
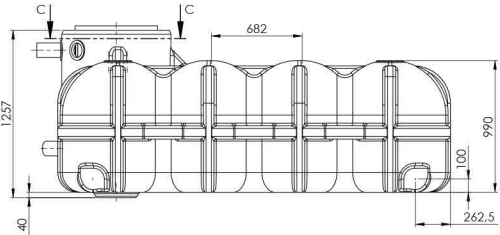
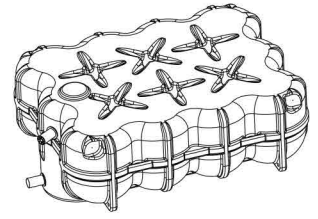
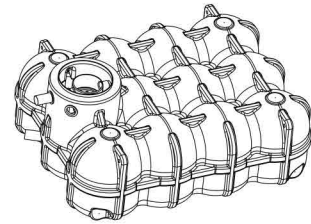
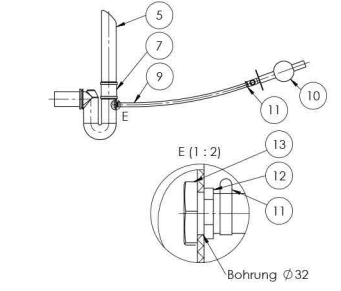
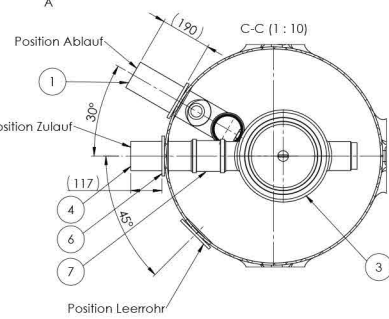
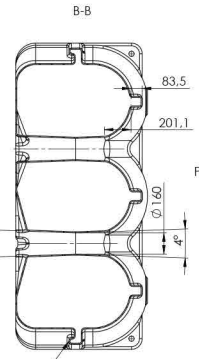
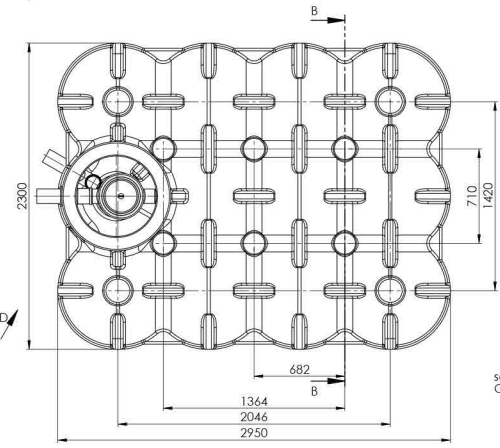


Pos./Menge	Bauteil Nr.	Benennung	Index	Material
1	35.0000.0007	Siphon mit Kleintierschutz	003	PE schwarz
2	35.5200.1000	Hudson 5000L o.A. PS	000	PE
3	74.2000.0300	EVO Basket black line C	000	PE
4	74.5000.0110	PE-Rohr DN100 l=350	000	PE schwarz
5	74.5000.0110	PE-Rohr DN100 l=600 mit 45° Gerung	000	PE schwarz
6	74.5000.0510	Üppendichtung NW100 x 10	000	NBR 60 shore A
7	74.5000.0590	Überschiebmuffe DN100 KGU PP	000	PP
8	74.5000.0680	Holzschraube Senkprofil Kreuz 4 x 16	000	A2
9	74.6000.0370	Retentionschlauch L=1000	000	PP
10	74.6000.0430	Retentionsdrossel Inkl. Einlegerseil	000	Diverse
11	74.6000.0820	Schlauchschelle 1" D30-40	000	A2
12	74.6000.0830	Stutzen DN32 1"	000	PP
13	81.3900.0055	Sechskantflansch G1" L10 SW46	000	Messing



D \curvearrowright 30,00°
Ansicht Retentionsdrossel und Notüberlauf
(andere Komponenten ausgeblendet)



seitliche Griffmulden

mittlere Wandstärke 8mm

Alle Muffenverbindungen sind mit je 1x Holzschraube 74.5000.0680 zu sichern!

Nicht bearbeitete Einzelteile sind dem Datensatz zu entnehmen!

Hinweis: Durch Schrupptoleranz des Bauteils und die Toleranzen der Einzelteile können sich die Einbaum Maße verändern!

Bereich	Änderungsbeschreibung	Index	C/Erhöhung	Prüfer/check	Kundenszeichnung	Index
Wertstoff/Produkt	Revision text		28.05.2021	Datum/date	client's drawing	Cl./No.
Allg. Toleranzen/geom. Toleranzen		Schaltentwurf/automatisches parts		Metallteile & Maschinell bearbeitete Teile/ metal components & machined parts		
Maßstab/scale		DIN ISO 20457 - TGF		DIN 2768-1 f m C v		
Benennung/titre						
Hudson 5000L Retentionstank PS						
Retentionsvolumen 3618 l						
Format/size		Blatt/sheet		Sach-Nr./basic number		Kunden-Nr./clients No.
A2		1/1		35.5200.1070		



Alle Änderungen ohne Zustimmung der liefernden Konstruktion. / Any alterations are subject to the approval of the design department.