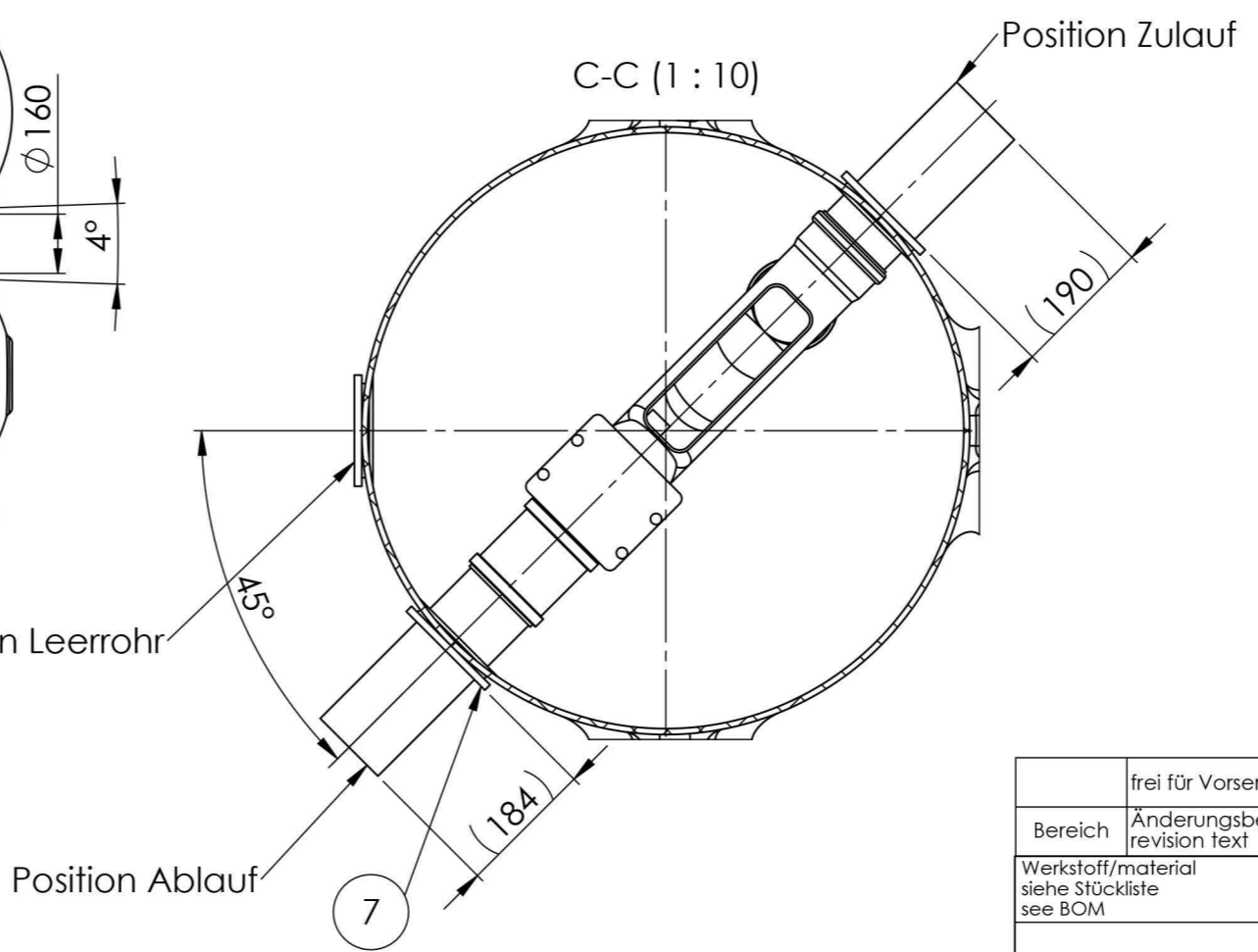
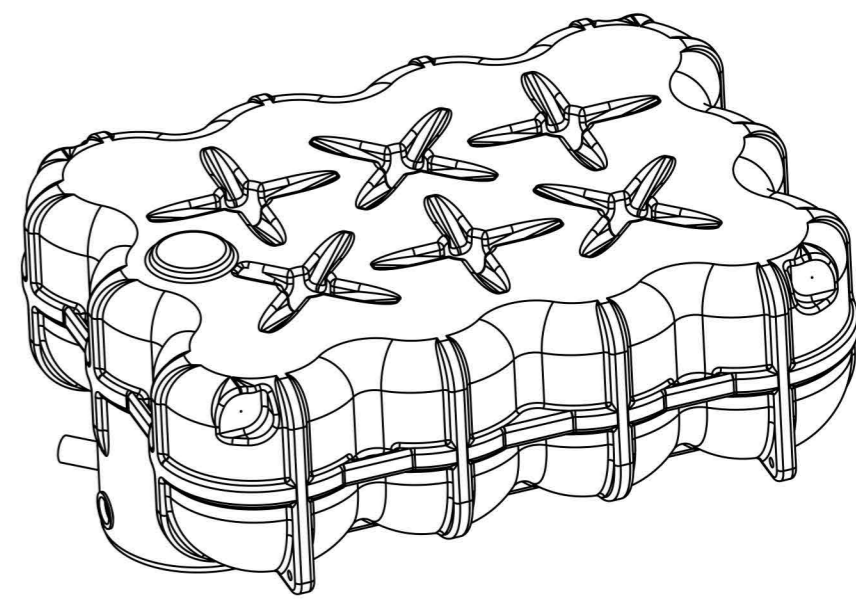
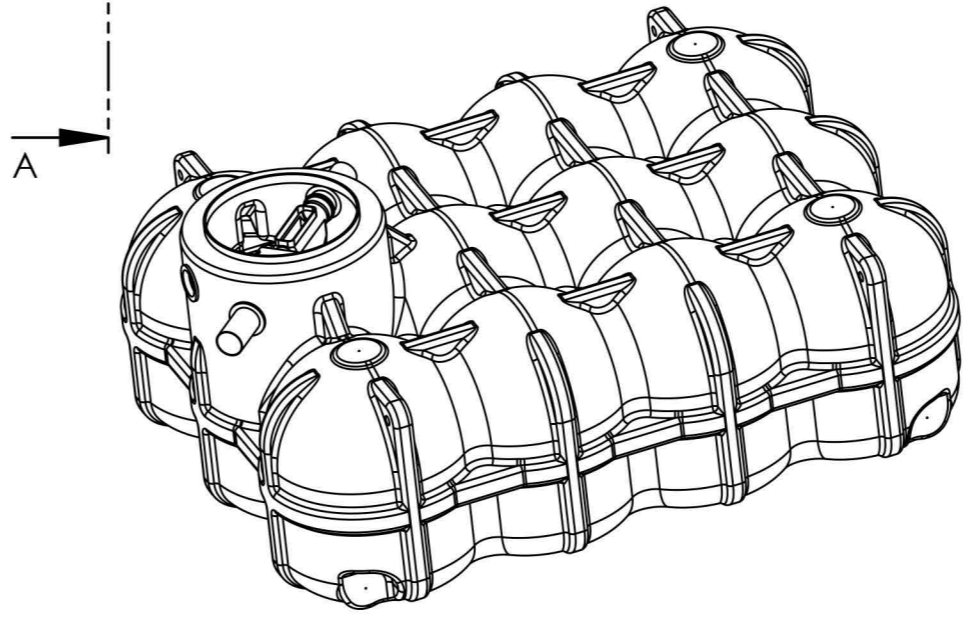
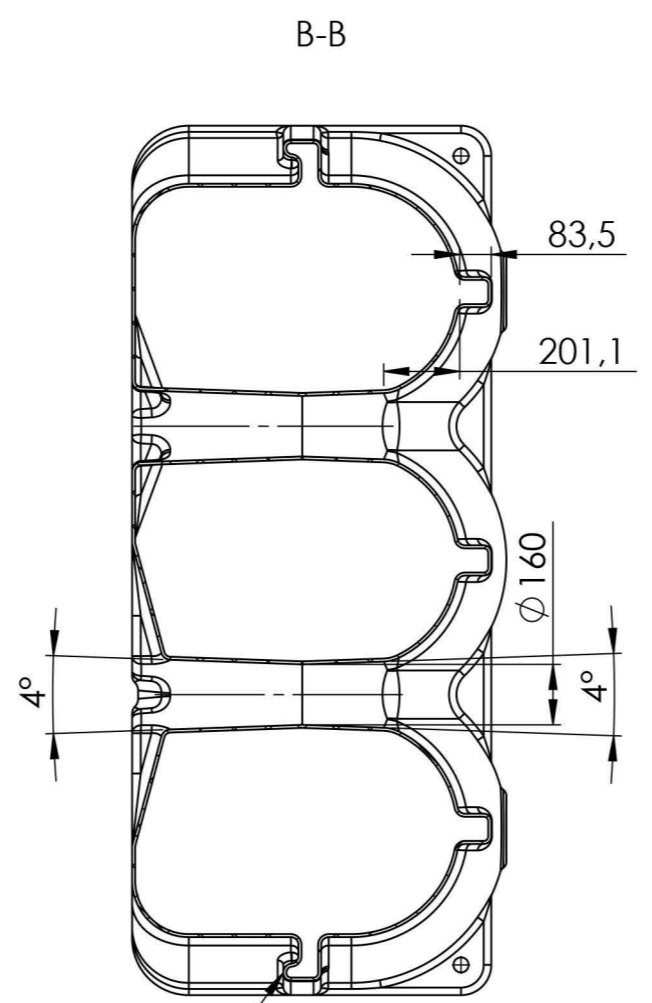
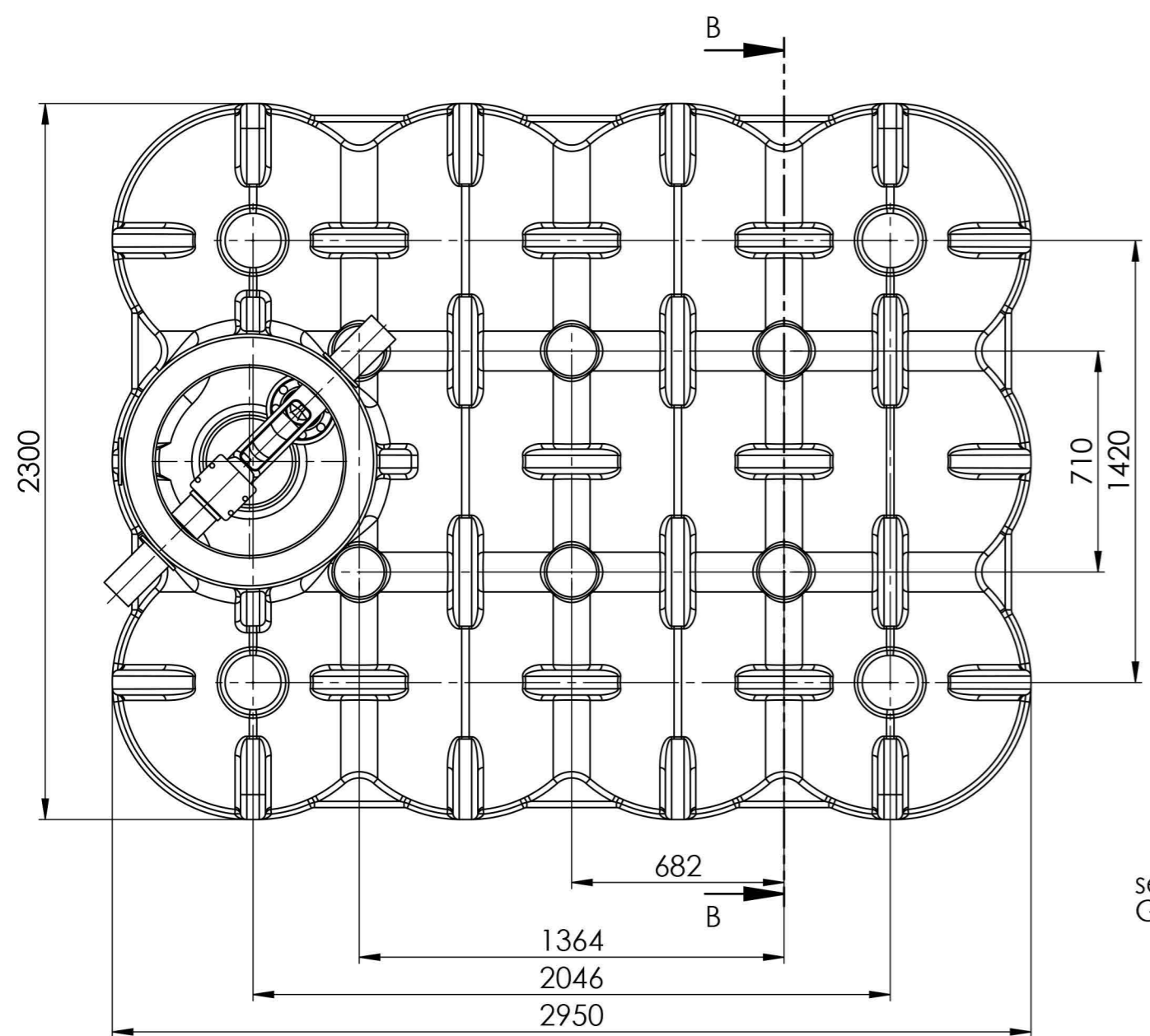
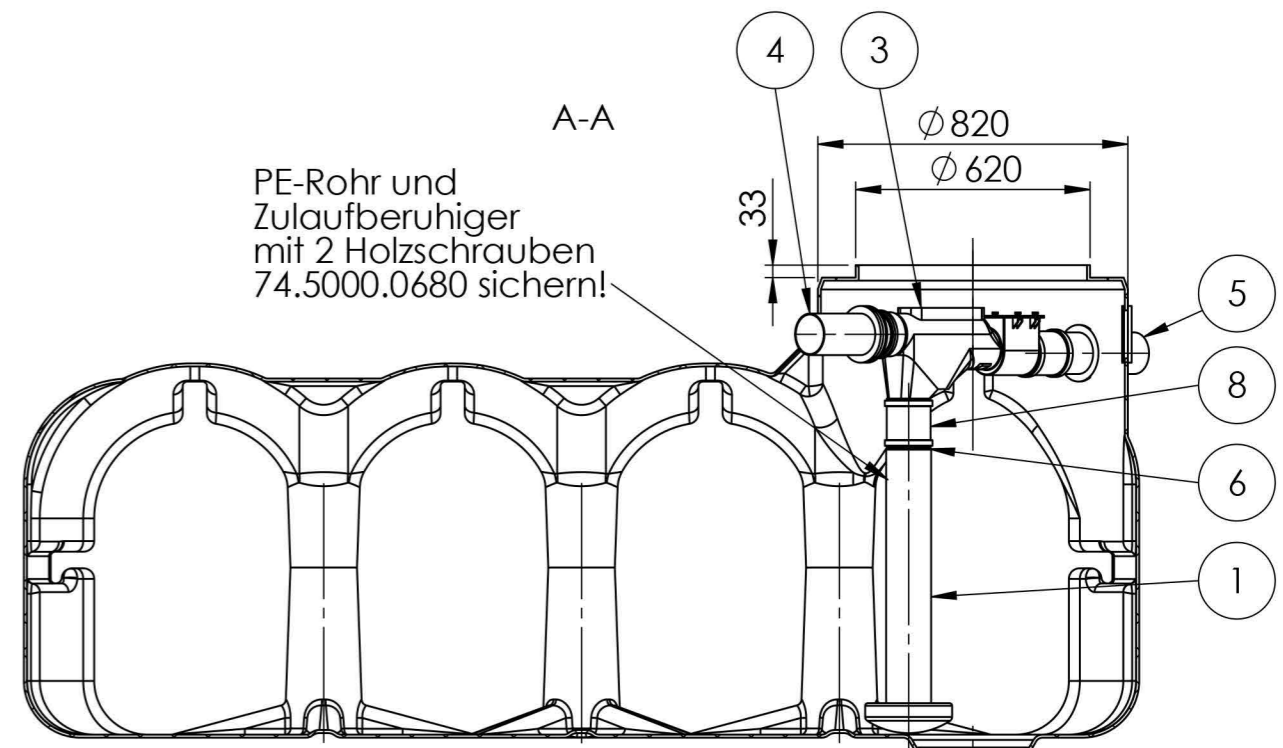
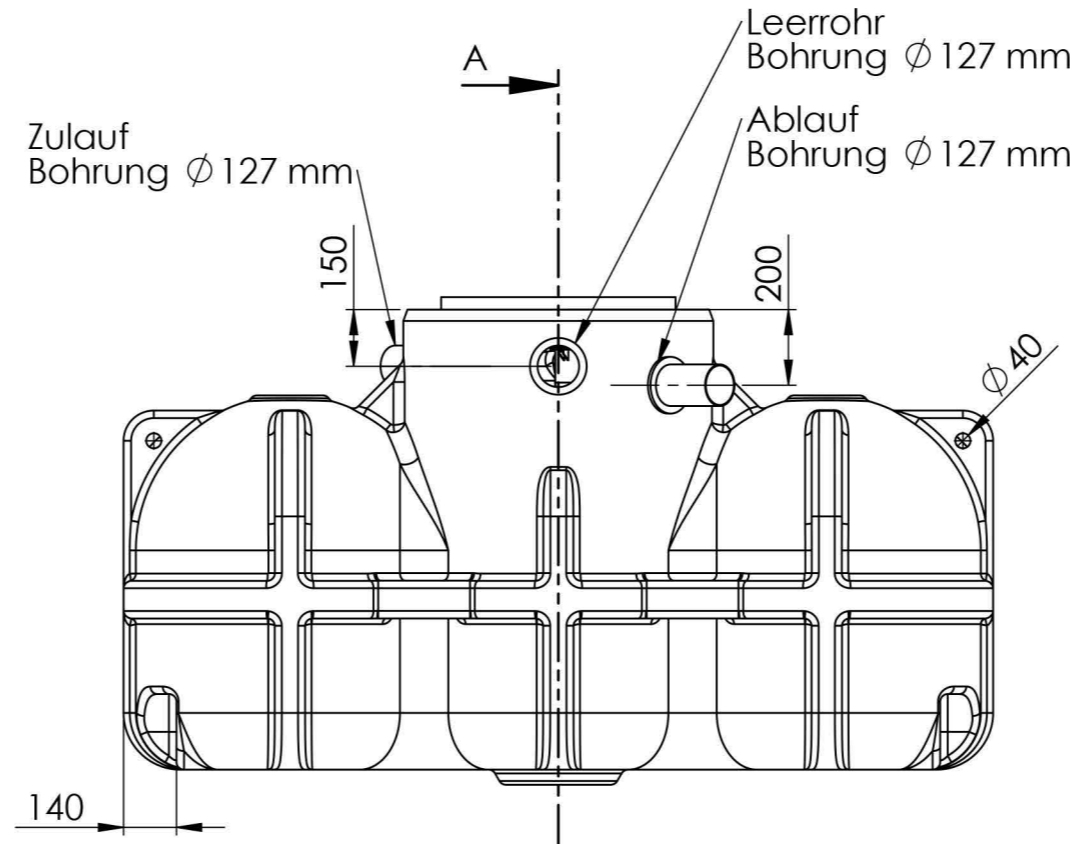
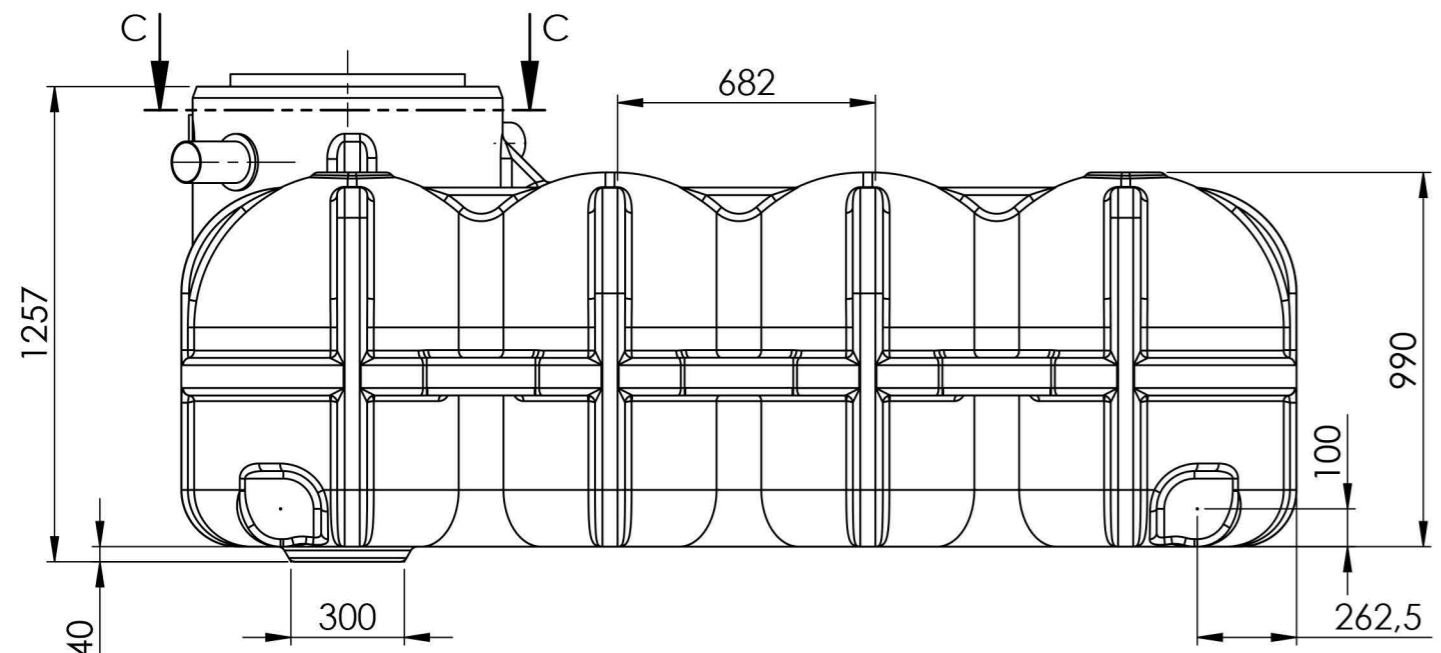


Pos	Menge	Bauteil Nr.	Benennung	Index	Material
1	1	35.0000.0900	Zulaufberuhiger l=750	001	PE schwarz
2	1	35.5200.1000	Hudson 5000L o.A. PS	000	PE
3	1	74.2000.0600	WSP-Wechselsprungfilter	000	PE schwarz
4	1	74.5000.0110	PE-Rohr DN100 l=300	000	PE schwarz
5	1	74.5000.0110	PE-Rohr DN100 l=350	000	PE schwarz
6	1	74.5000.0110	PE-Rohr DN100 l=150	000	PE schwarz
7	3	74.5000.0510	Lippendichtung NW100 x 10	000	NBR 60 shore A
8	2	74.5000.0590	Überschiebemuffe DN100 KGU PP	000	PP
9	7	74.5000.0680	Holzschraube Senkkopf Kreuz 4 x 16	000	A2



Alle Muffenverbindungen sind mit je 1x Holzschraube 74.5000.0680 zu sichern!

mittlere Wandstärke 8mm

Hinweis:
Durch Schrumpftoleranz des Bauteils und die Toleranzen der Einzelteile können sich die Einbaumaße verändern!
Nicht bemaßte Einzelheiten sind dem Datensatz zu entnehmen!

frei für Vorserie	000	C.Hermann 28.05.2021			
Bereich	Änderungsbeschreibung revision text	Index	Ersteller/auth. Datum/date	Prüfer/check Datum/date	Kundenzeichnung client's drawing
Werkstoff/material siehe Stückliste see BOM	Allg. Toleranzen/gen. tolerances Rotationsteile/rotomoulded parts		Metallbauteile & Maschinell bearbeitete Flächen/ metall components & machined areas		
Massstab/scale 1:20	DIN ISO 20457 - TG9		DIN 2768-1 f m c v		
Köver GmbH & CoKG	Benennung/title Hudson 5000L WSP PS				
Schutzvermerk nach DIN ISO 16016 beachten! Refer to protection notice DIN ISO 16016!	Format/size A2	Blatt/sheet 1/1	Sach-Nr./basic number 35.5200.1031	Kundennr./client's No.	
Keine Änderungen ohne Zustimmung der federführenden Konstruktion. / Any alterations are subject to the approval of the design department.					