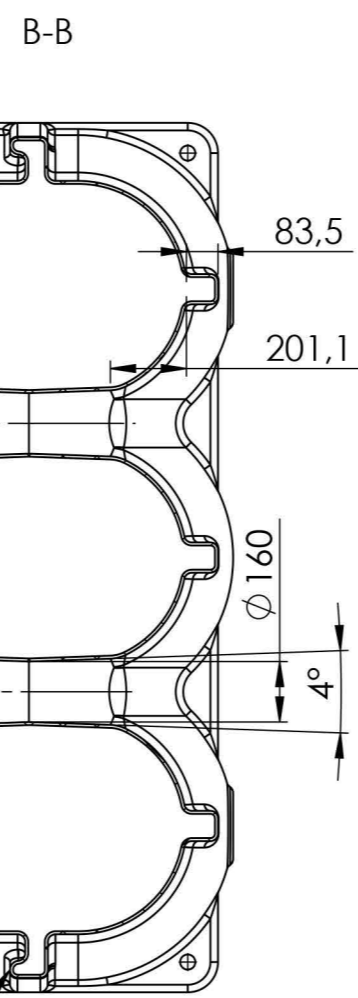
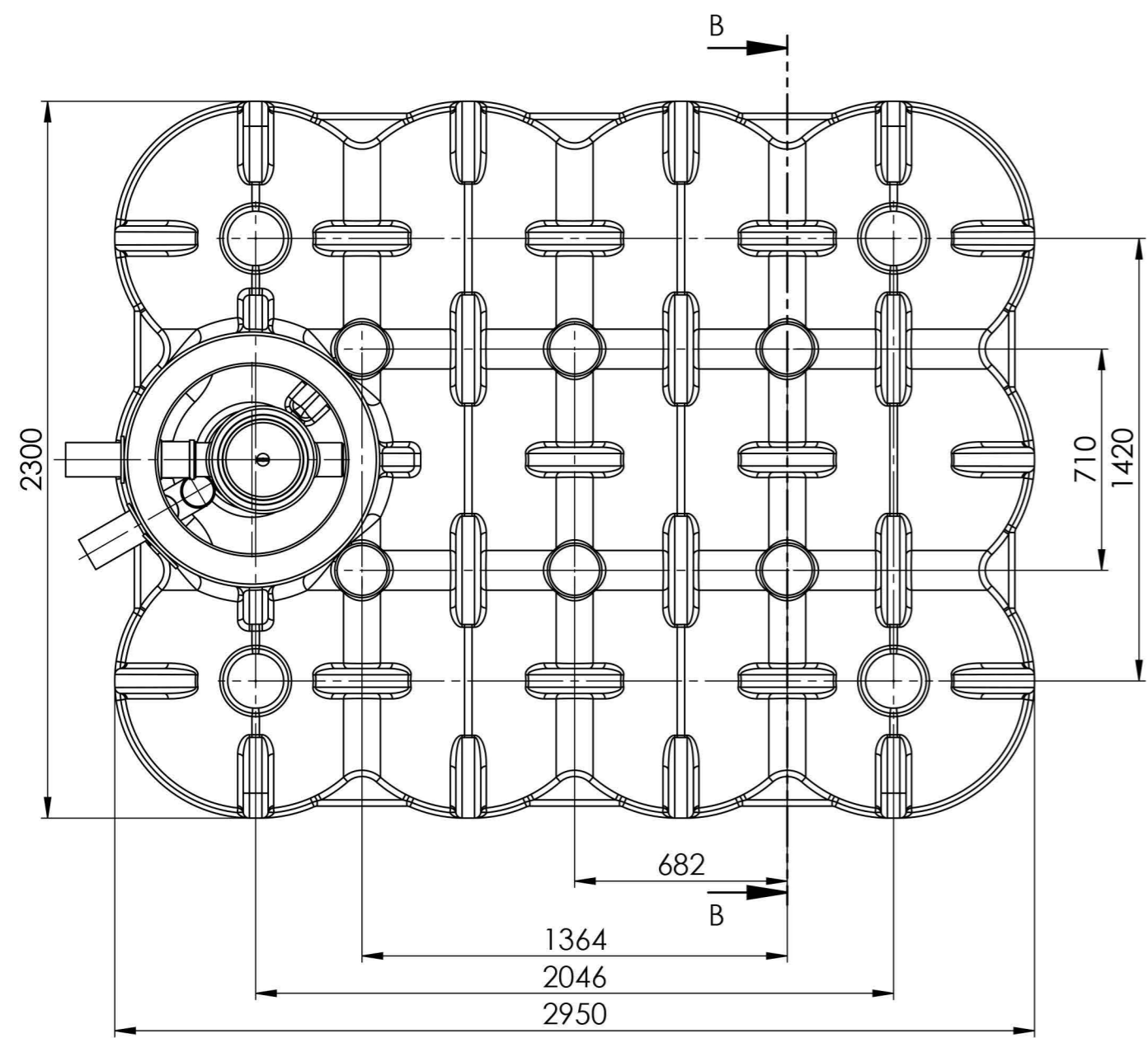
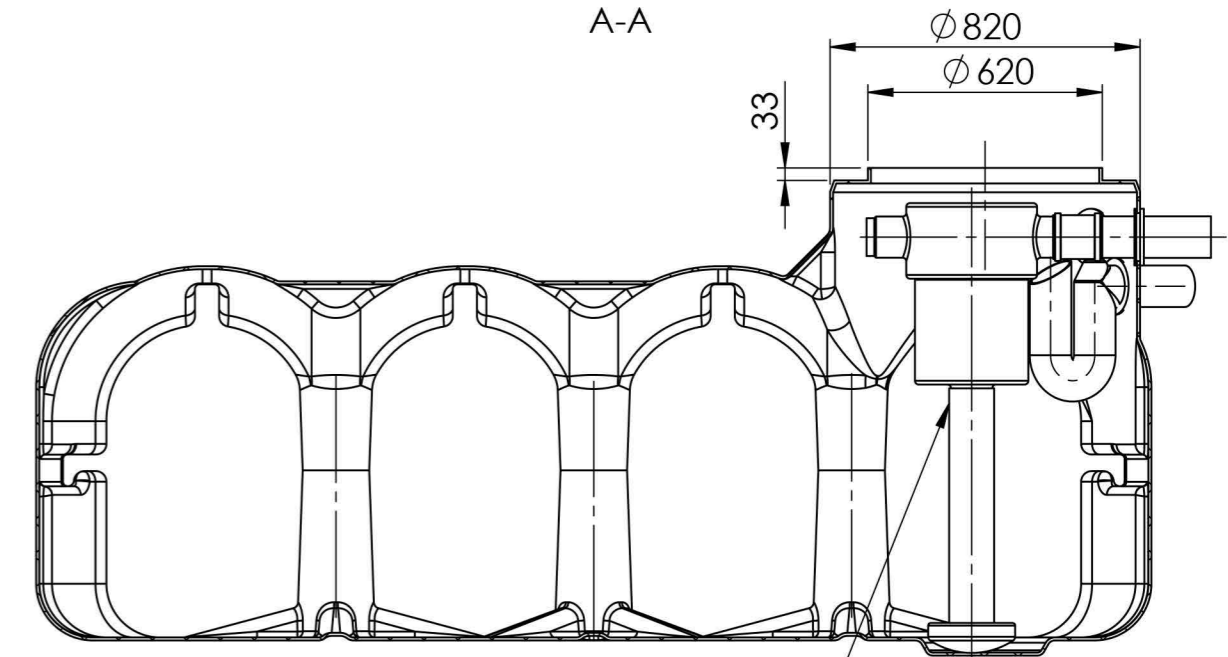
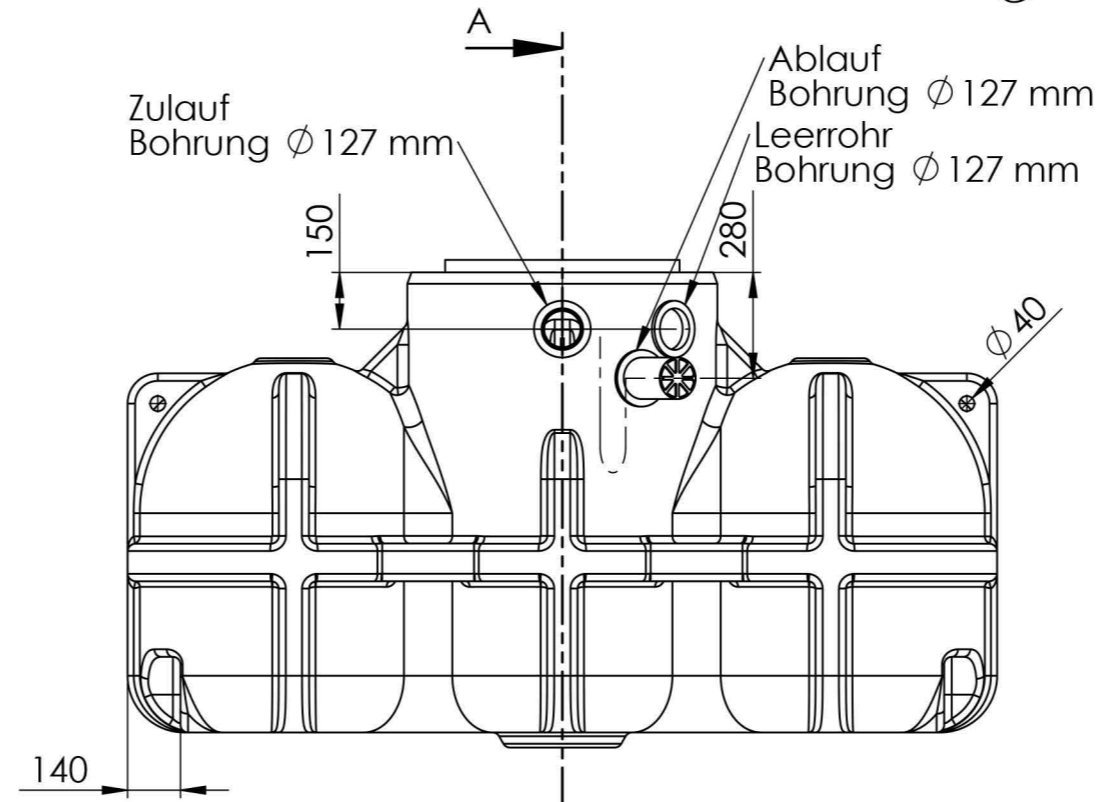
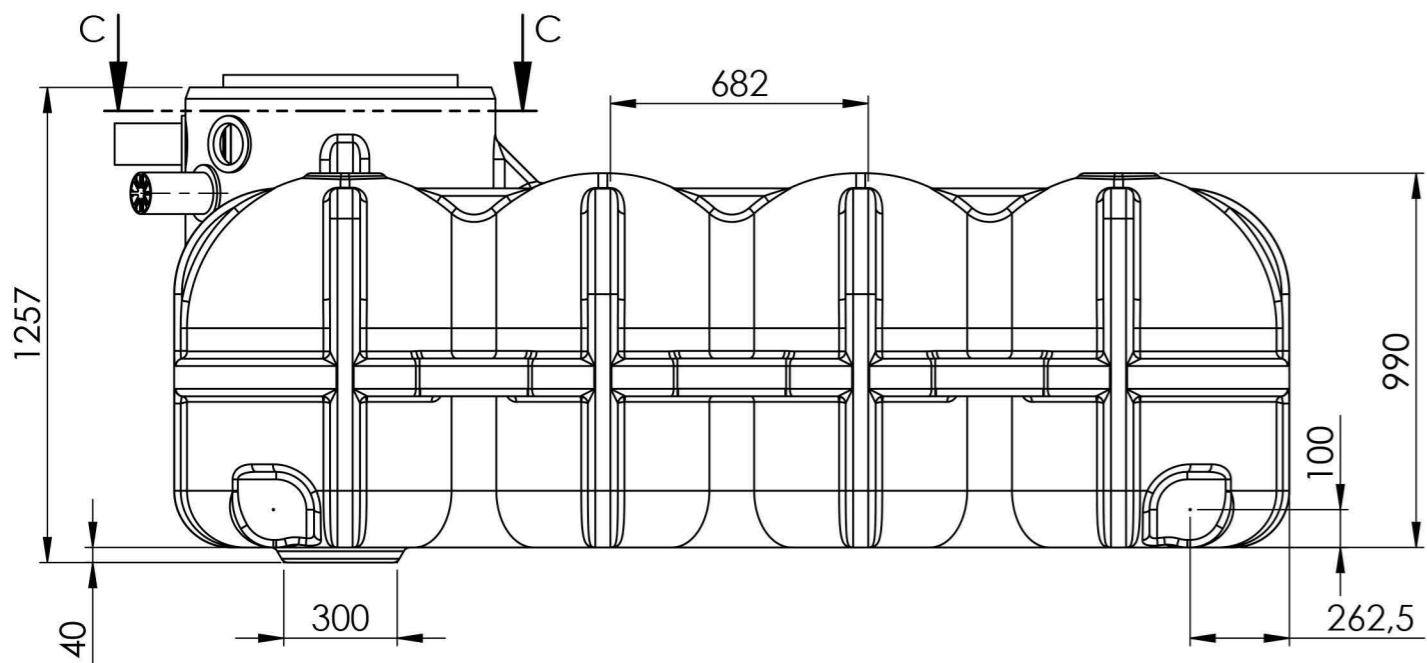
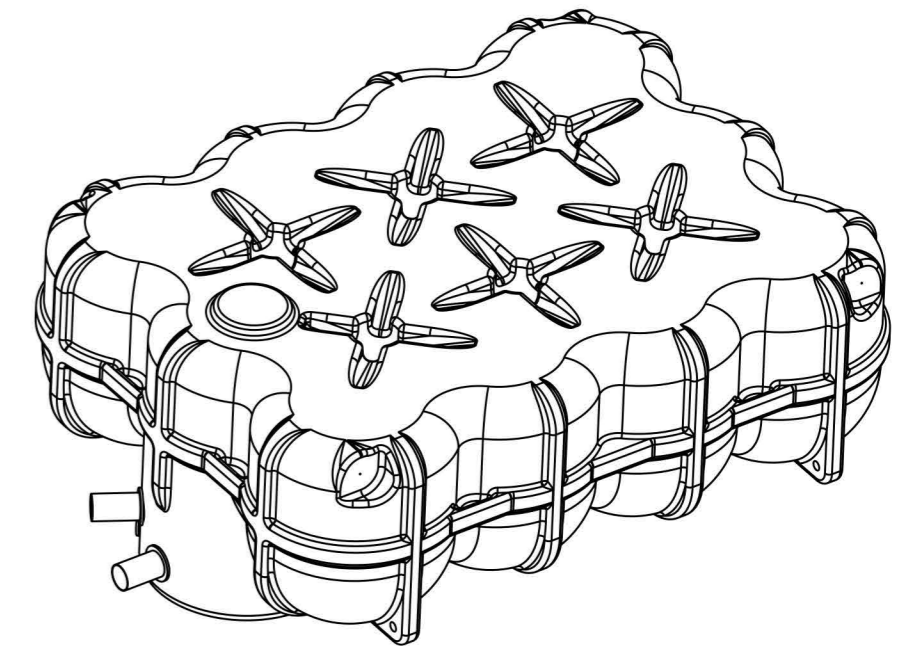
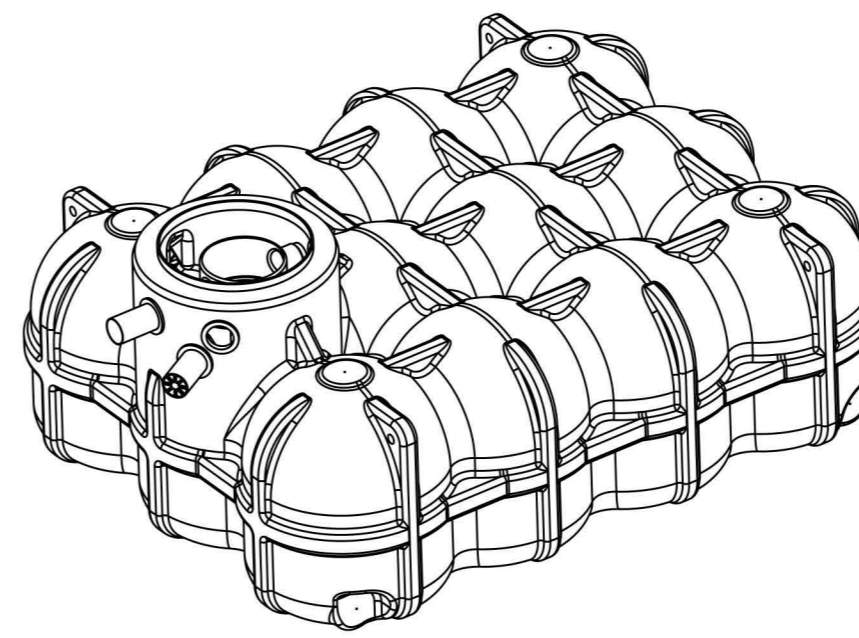
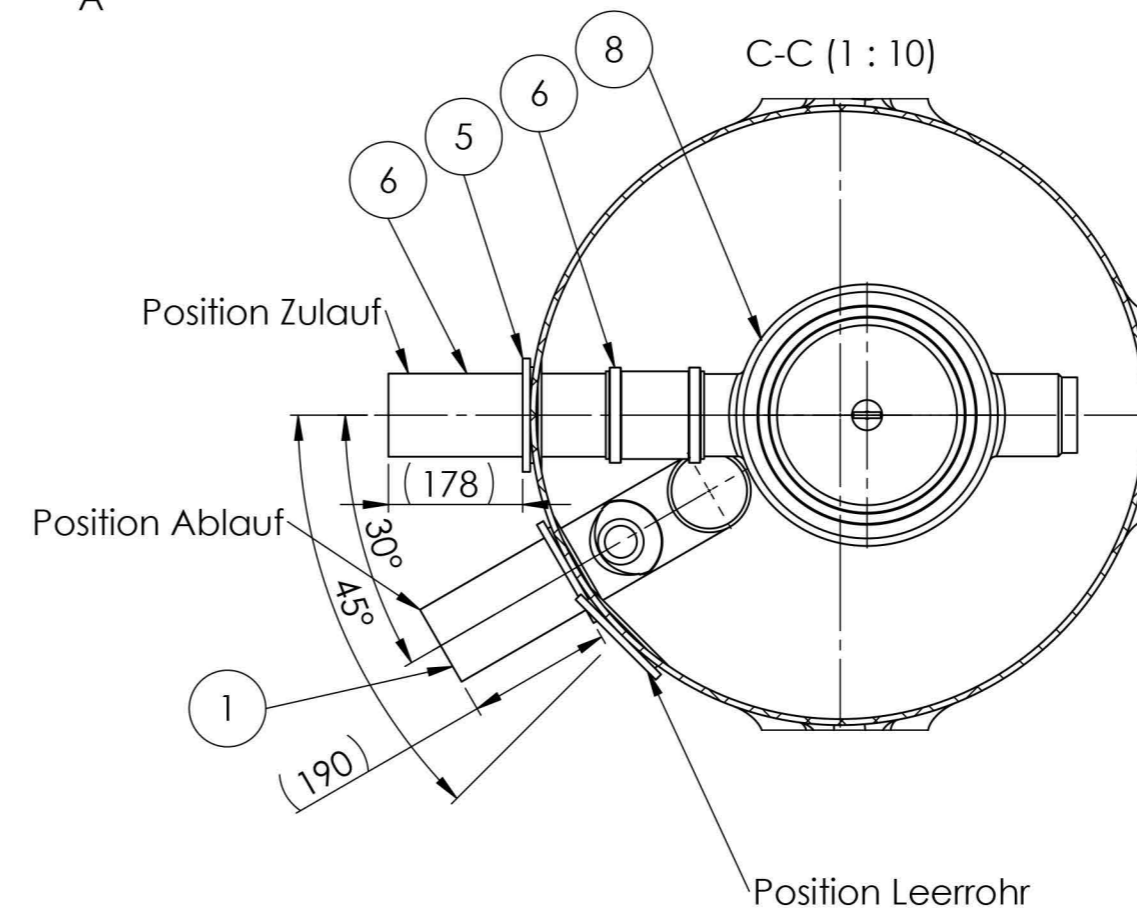


Pos	Menge	Bauteil Nr.	Benennung	Index	Material
1	1	35.0000.0007	Siphon mit Kleintierschutz	003	PE schwarz
2	1	35.0000.0900	Zulaufberuhiger l=700	001	PE schwarz
3	1	35.5200.1000	Hudson 5000L o.A. PS	000	PE
6	1	74.5000.0110	PE-Rohr DN100 l=350	000	PE schwarz
5	3	74.5000.0510	Lippendichtung NW100 x 10	000	NBR 60 shore A
6	1	74.5000.0590	Überschiebemuffe DN100 KGU PP	000	PP
7	4	74.5000.0680	Holzschraube Senkkopf Kreuz 4 x 16	000	A2
8	1	95.0070.0280	Hauskorbfilter Evo INOX_158304	000	Diverse



seitliche Griffmulden



mittlere Wandstärke 8mm

Alle Muffenverbindungen sind mit je 1x Holzschraube 74.5000.0680 zu sichern!

Nicht bemaßte Einzelheiten sind dem Datensatz zu entnehmen!

**Hinweis:**  
Durch Schrumpftoleranz des Bauteils und die Toleranzen der Einzelteile können sich die Einbaumaße verändern!

frei für Vorserie	000	C.Hermann 27.05.2021			
Bereich	Änderungsbeschreibung revision text	Index	Ersteller/aut. Datum/date	Prüfer/check Datum/date	Kundenzeichnung client's drawing
Werkstoff/material siehe Stückliste	Allg. Toleranzen/gen. tolerances		Metallbauteile & Maschinell bearbeitete Flächen/ metall components & machined areas		
	Rotationsteile/rotomoulded parts	DIN ISO 20457 - TG9			
	DIN ISO 20457 - TG9	DIN 2768-1 f m (C) v			
Benennung/title		Hudson 5000L Hauskorbfilter Inox PS			
Format/size	Blatt/sheet	Sach-Nr./basic number	Kundennr./client's No.		
A2	1/1	35.5200.1022			
Keine Änderungen ohne Zustimmung der federführenden Konstruktion. / Any alterations are subject to the approval of the design department.					

\\kvr-s-files\ablage\07-Technik\Produktentwicklung\Wasserftechnik\35\_Nautilus\35.5200.1022\_000\_Hudson\_5000L\_Hauskorbfilter\_Inox\_PS

35.5200.1022\_000\_Hudson\_5000L\_Hauskorbfilter\_Inox\_PS