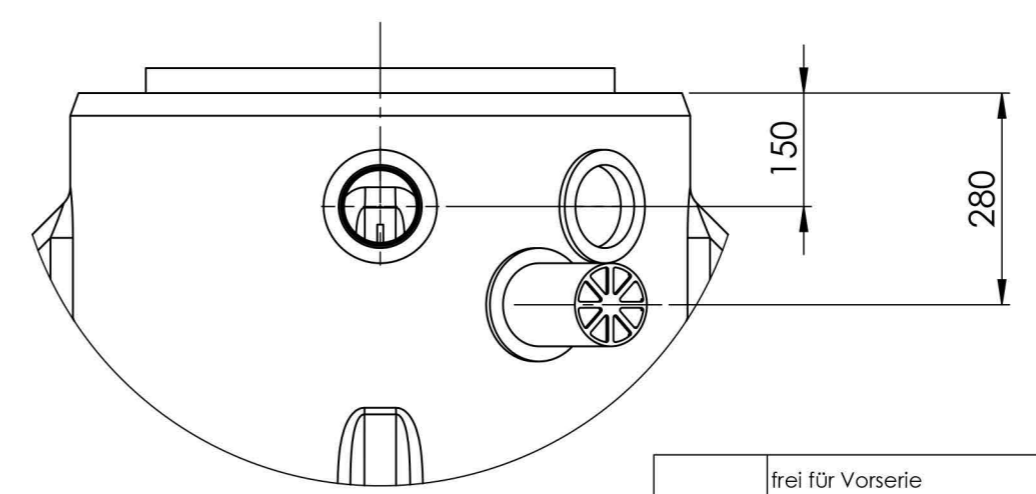
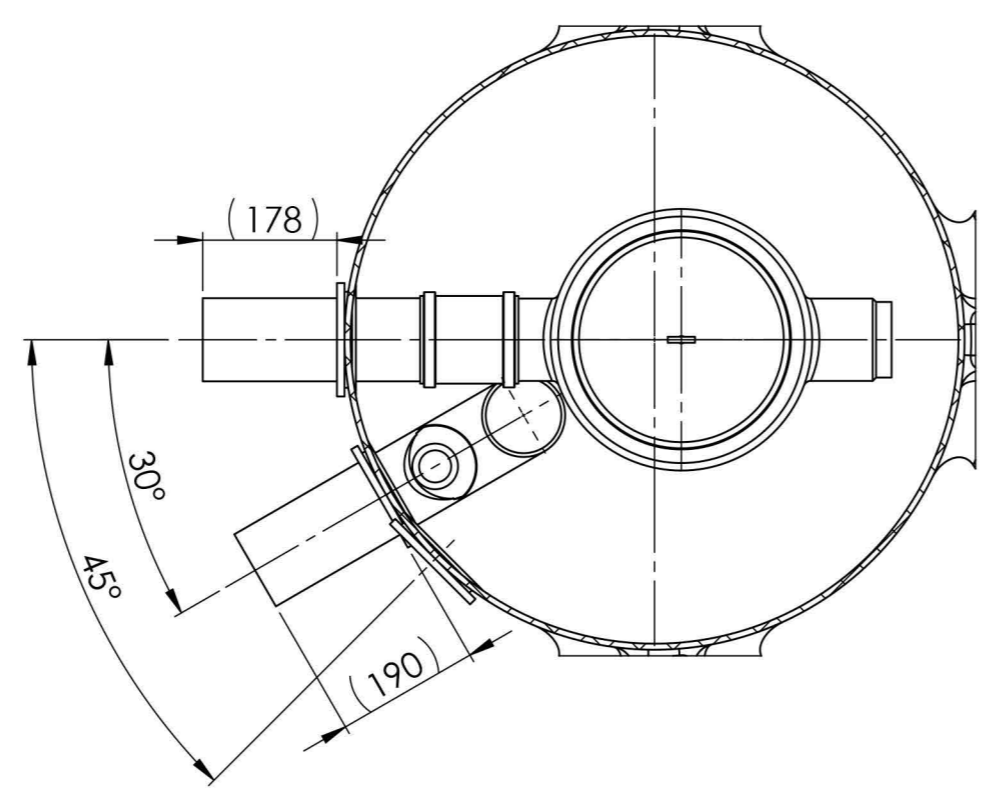


A-A (1 : 10)

B (1 : 10)



Hinweis:
 Durch Schrumpftoleranz des Bauteils und die Toleranzen der Einzelteile können sich die Einbaumaße verändern!
 Nicht bemaßte Einzelheiten sind dem Datensatz zu entnehmen!

frei für Vorserie		000	C.Hermann 17.06.2021			
Bereich	Änderungsbeschreibung revision text	Index	Ersteller/auth. Datum/date	Prüfer/check Datum/date	Kundenzeichnung client's drawing	Index Cl./Ku
Werkstoff/material div. var.	Allg. Toleranzen/gen. tolerances		Metallbauteile & Maschinell bearbeitete Flächen/ metall components & machined areas			
	Rotationsteile/rotomoulded parts		DIN 2768-1 f m (c) v			
Massstab/scale 1:25		Benennung/title				
DIN ISO 20457 - TG9		Hudson 15000 L Hauskorbfilter Inox				
Schutzvermerk nach DIN ISO 16016 beachten! Refer to protection notice DIN ISO 16016!		Format/size	Blatt/sheet	Sach-Nr./basic number	Kundennr./client's No.	
Keine Änderungen ohne Zustimmung der federführenden Konstruktion. / Any alterations are subject to the approval of the design department.		A2	1/1	35.15000.0022		

\\kvr-s-files\l\ablage\07-Technik\Produktentwicklung\Wasserftechnik\35_Nautilus\35_15000.0022_000_Hudson_15000_L_Hauskorbfilter_Inox

35_15000.0022_000_Hudson_15000_L_Hauskorbfilter_Inox