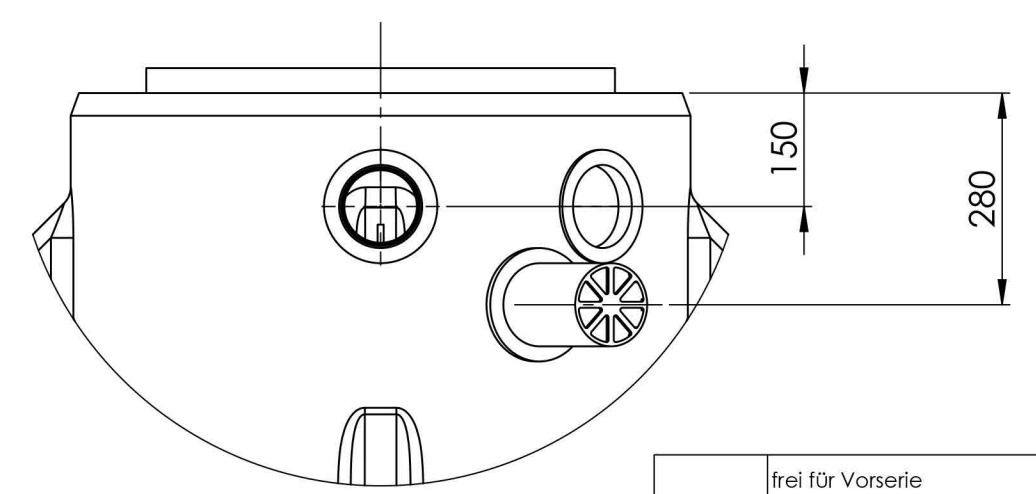
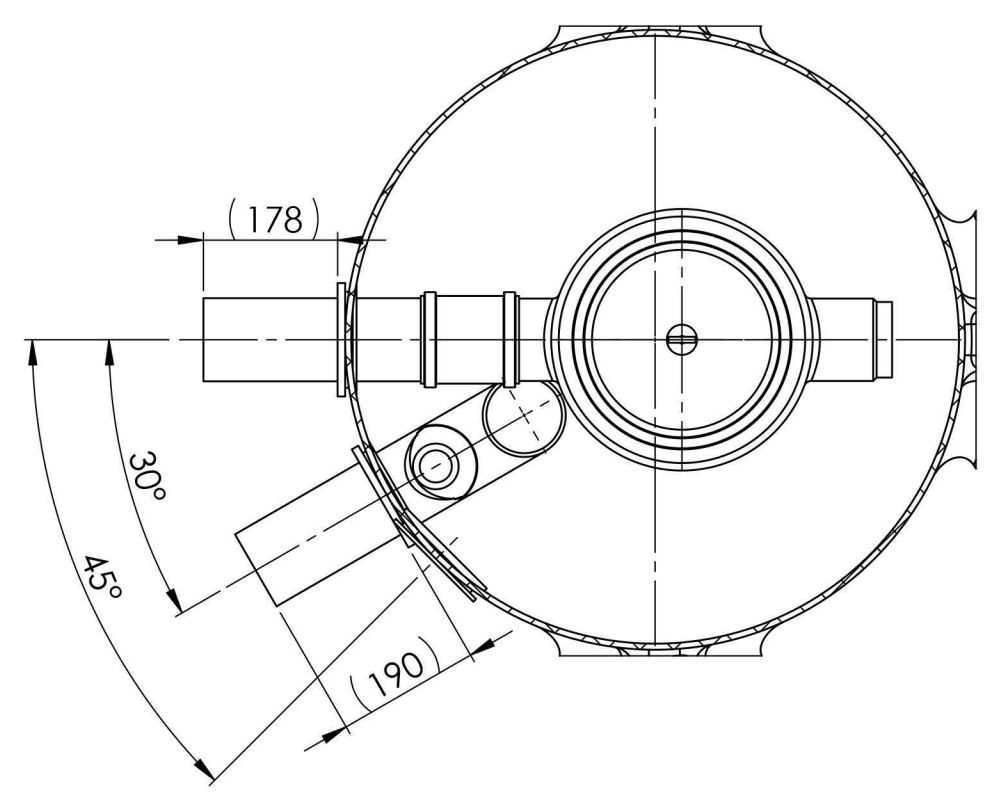


A-A (1 : 10)

B (1 : 10)



Hinweis:
Durch Schrumpftoleranz des Bauteils und die Toleranzen der Einzelteile können sich die Einbaumaße verändern!
Nicht bemaßte Einzelheiten sind dem Datensatz zu entnehmen!

frei für Vorserie		000	C.Hermann 17.06.2021			
Bereich	Änderungsbeschreibung revision text	Index	Ersteller/auth. Datum/date	Prüfer/check Datum/date	Kundenzeichnung client's drawing	Index Cl./Ku
Werkstoff/material div. var.	Allg. Toleranzen/gen. tolerances		Metallbauteile & Maschinell bearbeitete Flächen/ metall components & machined areas			
	Rotationsteile/rotomoulded parts		DIN ISO 20457 - TG9			
	DIN ISO 20457 - TG9		DIN 2768-1			
	Benennung/title		Hudson 15000 L KF			
	Format/size	Blatt/sheet	Sach-Nr./basic number	Kundennr./client's No.		
	A2	1/1	35.15000.0020			
Keine Änderungen ohne Zustimmung der federführenden Konstruktion. / Any alterations are subject to the approval of the design department.						

\\kvr-s-file1\ablage\07-Technik\Produktentwicklung\Wasserftechnik\35.15000.0020\35.15000.0020_000 Hudson 15000 L KF

35.15000.0020_000 Hudson 15000 L KF

A