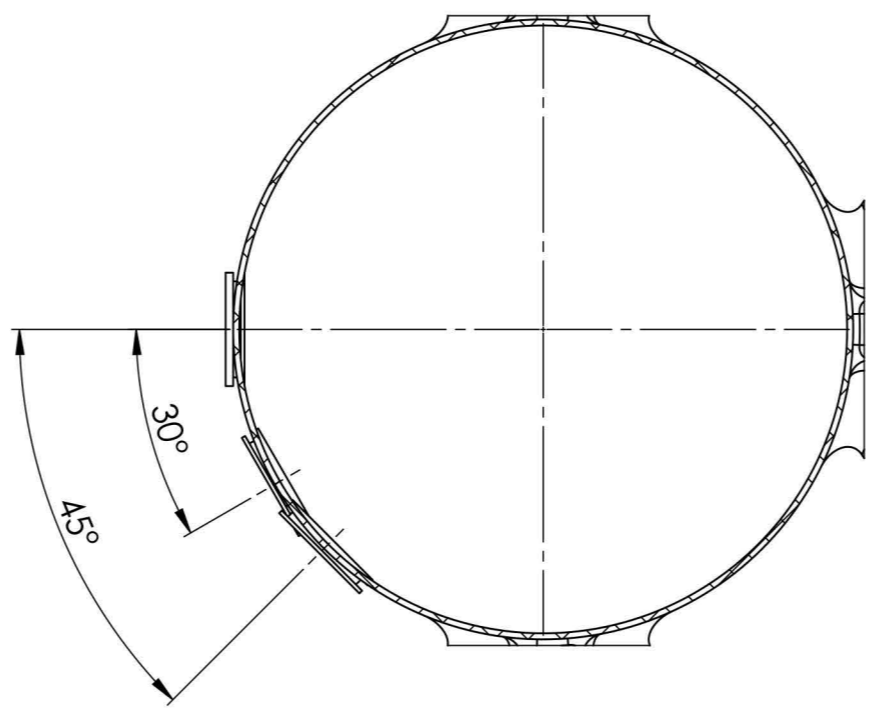


A-A (1 : 10)



Hinweis:
Durch Schrumpftoleranz des Bauteils und die Toleranzen der Einzelteile können sich die Einbaumaße verändern!
Nicht bemaßte Einzelheiten sind dem Datensatz zu entnehmen!

frei für Vorserie	000	C.Hermann 14.06.2021			
Bereich	Änderungsbeschreibung revision text	Index	Ersteller/auth. Datum/date	Prüfer/check Datum/date	Kundenzzeichnung client's drawing
Werkstoff/material div. var.	Allg. Toleranzen/gen. tolerances Rotationsteile/rotomoulded parts		Metallbauteile & Maschinell bearbeitete Flächen/ metall components & machined areas		
	Massstab/scale 1:20	DIN ISO 20457 - TG9		DIN 2768-1 f m (c) v	
	Benennung/title Hudson 10000 L LD PS		Format/size	Blatt/sheet	Sach-Nr./basic number
	Köver GmbH & CoKG Schutzvermerk nach DIN ISO 16016 beachten! Refer to protection notice DIN ISO 16016!		A2	1/1	35.10000.1010
Keine Änderungen ohne Zustimmung der federführenden Konstruktion. / Any alterations are subject to the approval of the design department.			Kundennr./client's No.		

\\kvsr-file\ablage\07-technik\Produkt\dokumentation\Wasserftechnik\35_Nautilus\35.10000.1010_35.10000.1010_000_Hudson 10000 L LD PS

35.10000.1010_000_Hudson 10000 L LD PS

A