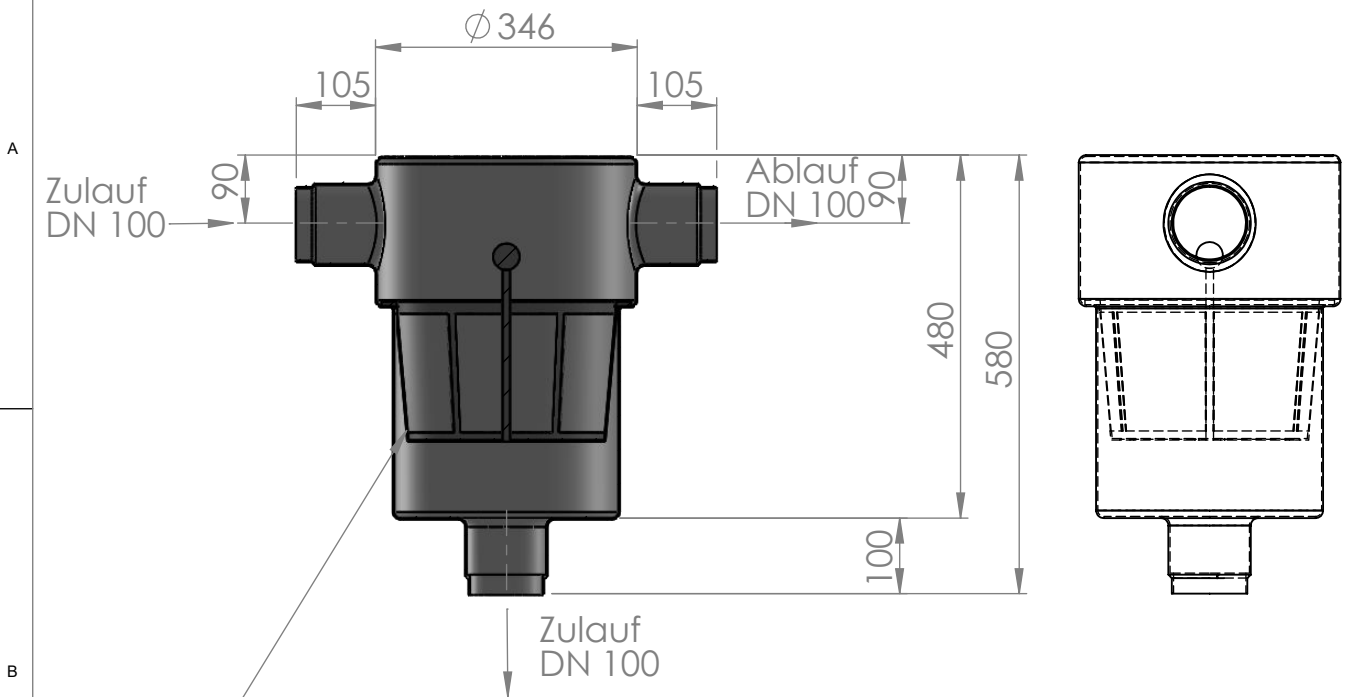
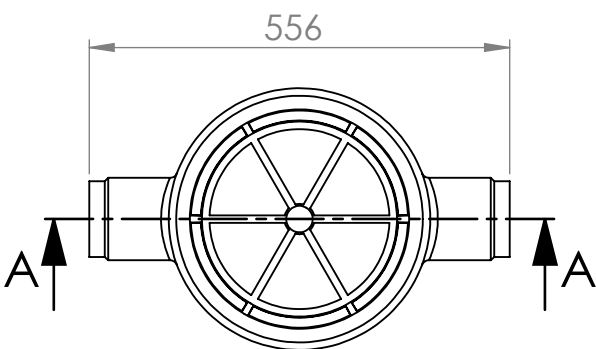


# SCHNITT A-A



Wahlweise aus PP mit MW 1mm  
oder Edelstahl mit MW 0,55 mm



Evo Aqua GmbH  
Kirchstraße 17  
89355 Gundremmingen  
www.evo-aqua.de

Telefon: +49 (0) 8224-968488  
Telefax: +49 (0) 8224-968489

Werkstoff		Oberfläche	
		Maßstab 1:10	Gewicht kg
Benennung <b>Basket black line</b>			
Zust.		Zeichnungsnummer <b>158304</b>	
Änderungstext		Blatt 1 von 1	
Datum		DIN A4	
Name			
Freimaßtoleranz nach DIN ISO 2768-m			
Projekt:			

