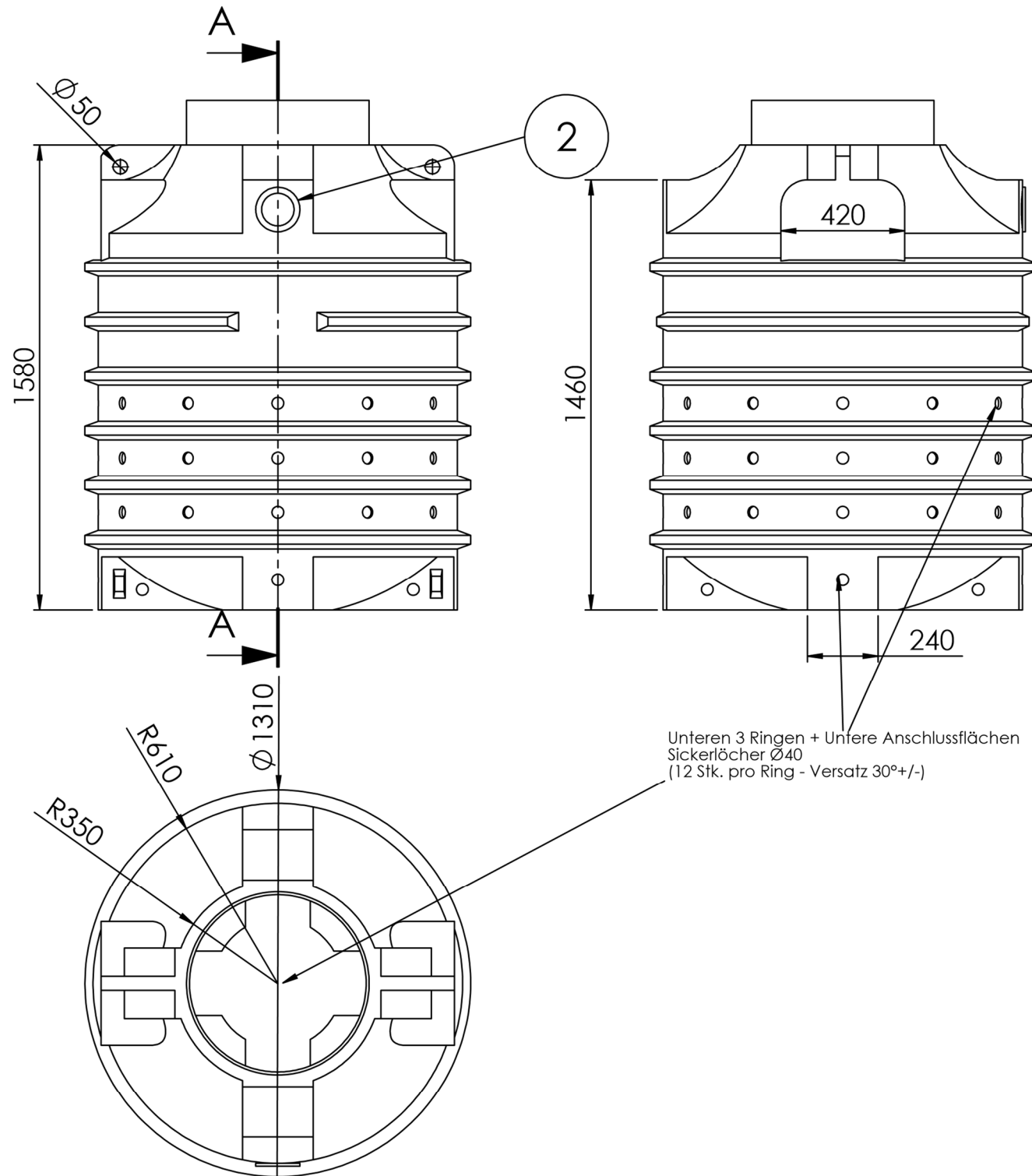
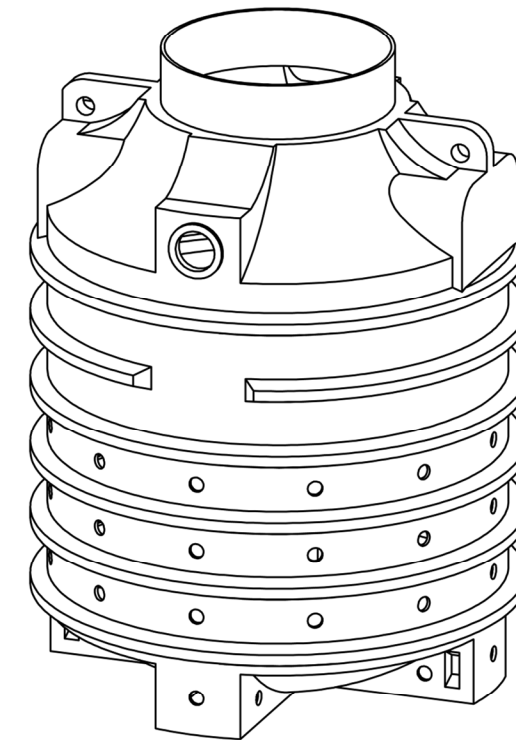
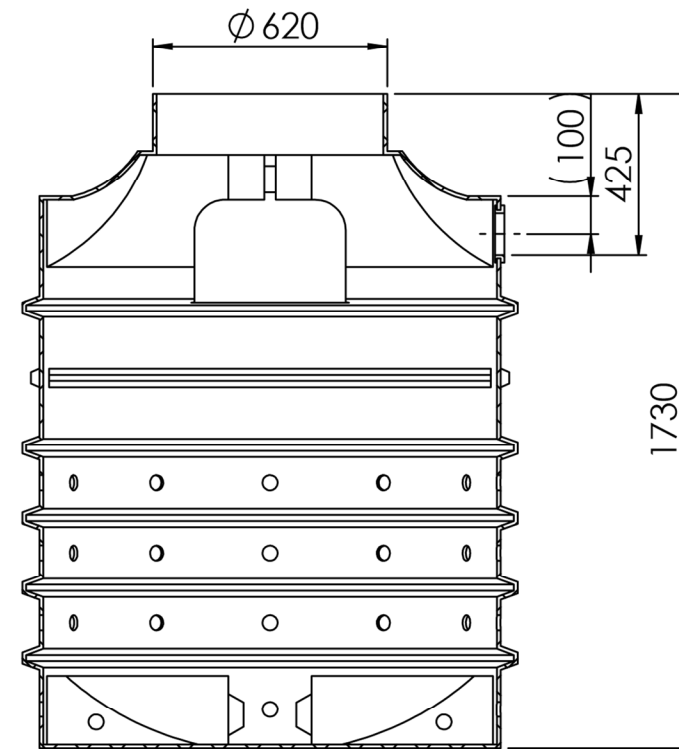


Stücklistentabelle

Pos	MENGE	Bauteil Nr.	Benennung	Revisionsstand	Material
1	1	35.1500.0000	Clearo Line Schacht 1500L o.A.	002	PE
2	1	74.5000.0510	Lippendichtung NW100	000	EPDM



SCHNITT A-A



Behälter Rev 001 auf 002 erhöht	SW2012	001		F.Trende 12.06.12	J.Gramke 12.06.12		
frei für Vorserie	SW2008	000					
Änderungsindex/Planquadrat/Änderungsbeschreibung State or revision/grid square/Revision text	CAD	ZGS	Auftrags-Nr. order no.	Bearb./auth. Datum/date	Pruef./check Datum/date	Norm/stand. Datum/date	
Werkstoff (Endzustand) material (final condition) siehe Stückliste	Oberfläche/surface (mm ²)		18692109.83	Datum/date	Name/name		
	Farbe/color		-	Bearb./auth.	27.02.12 Trende		
	Oberflächenschutz			Pruef./check			
	Oberfl. ang./surf. texture		DIN EN ISO 1302	Norm/stand. -			
Masse/mass (kg)		86.94	Freig./rel. -				
Allg.Toleranzen/gen. tolerances Rotationsstelle DIN ISO 16901 160A	Allg.Toleranzen/gen.tolerances Metallbau DIN 2768-1	CAD Solid Works 2008					

	Masstab/scale 1:20	Benennung/title Clearo Line Sickerschacht 1500L			
		Küver GmbH & CoKG		Kundenzeichnung/customer drawing Datum/date	
	Schutzvermerk nach DIN ISO 16016 beachten! Refer to protection notice DIN ISO 16016!		Format/size A3	Blatt/sheet 1	Sach-Nr./basic number 35.1500.0002

Hinweis
Verfahrensbedingte Toleranz +/- 3% sind zulässig

Keine Änderungen ohne Zustimmung der federführenden Konstruktion. / Any alternations are subject to the approval of the design department.