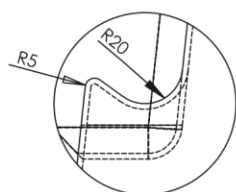
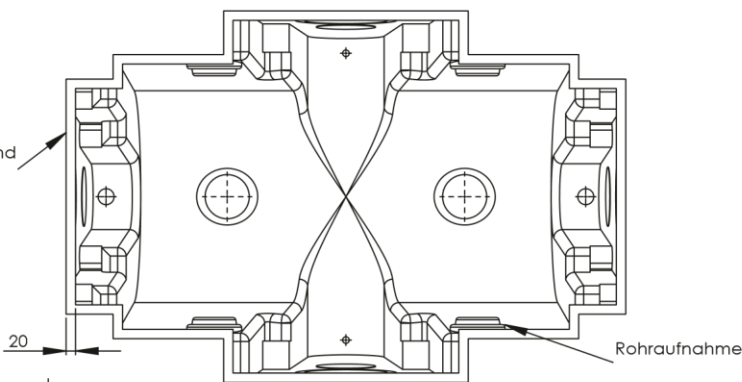
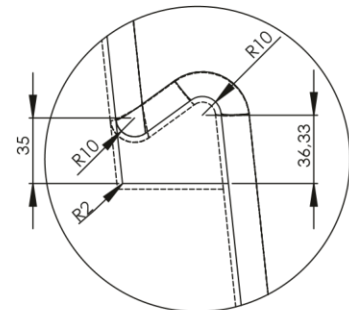


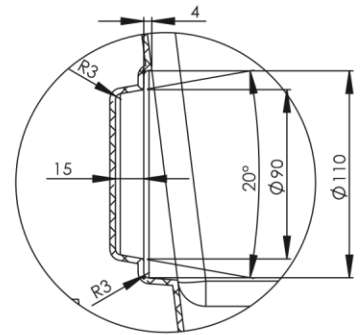
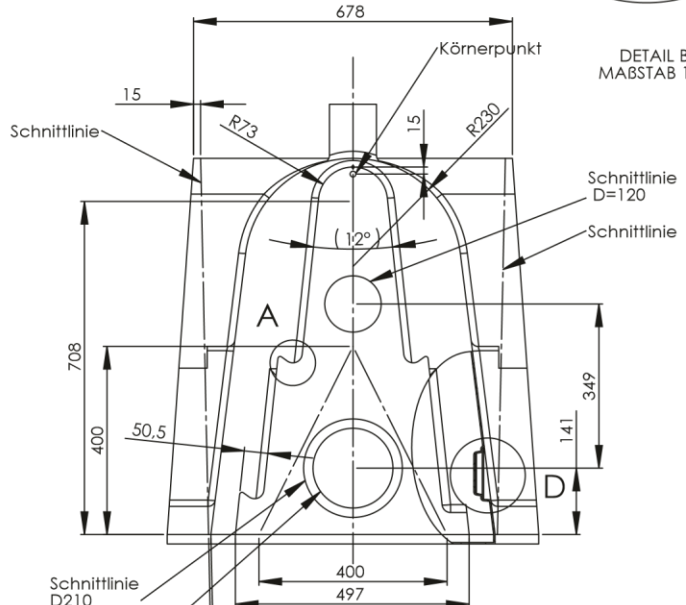
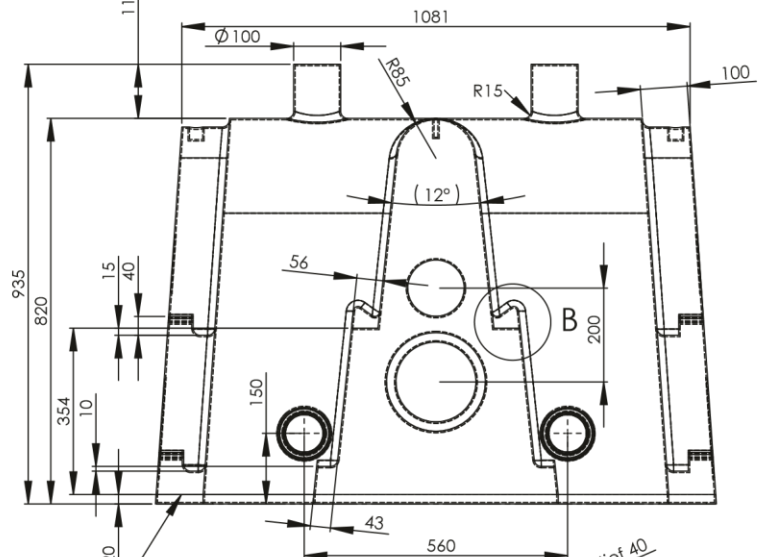
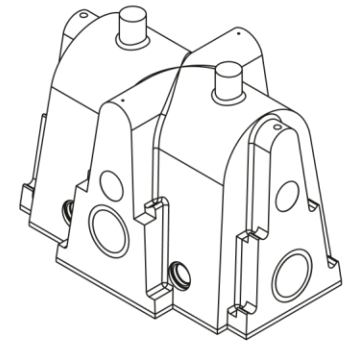
Umlaufender Rand
20mm



DETAIL A
MABSTAB 1 : 2



DETAIL B
MABSTAB 1 : 2



DETAIL D
MABSTAB 1 : 2

Hinweis
Durch Schrupptoleranz des Tanks
und die Toleranzen der Einzelteile
können sich die Einbaumaße verändern!

nicht bemaßte Einzelheiten sind dem Datensatz zu entnehmen

Mittlere Wandstärke 3 mm

Wandstärke reduziert auf 3 mm	003	C.Hermann 27.02.2017	M.Schirs 27.02.2017	-	-
Werkzeugänderung Rohraufnahmen	002	08.11.07	sm	25.01.07	-
Rohraufnahmen	001	13.05.07	sm	25.01.07	-
frei für Vorserie	000	25.01.2007	sm	25.01.2007	-
Änderungsbeschreibung/ revision text	Index	Bearb./auth. Datum/date	Prüf./check Datum/date	Kundenzeichnung/ client's drawing	Index Kunde/ client's index
Werkstoff/material PE schwarz	Allg. Toleranzen/gen. tolerances Rotationsstelle/rotomoulded parts Metallbauteile & Maschinell bearbeitete Flächen/ metal components & machined areas				
Masse/mass in kg	10.01	DIN 16742 - TG9		DIN 2768-1	f (m) c v
		Sickermodul 400 ltr.			
<small>Köber GmbH & CoKG Schutzvermerk nach DIN ISO 16014 beachten! Refer to protection notice DIN ISO 16014!</small>		<small>Kundenzeichnung/customer drawing</small>		<small>Kundennummer/client's No.</small>	
<small>Format/size</small>		<small>Blatt/sheet</small>		<small>Sach-Nr./basic number</small>	
A2		1/1		35.0400.0000	
<small>Keine Änderungen ohne Zustimmung der federführenden Konstruktion. / Any alterations are subject to the approval of the design department.</small>					

H:\07\technik (Produkt\dokumentation)\Wasser\technik\35\Nautilus\35.0400.0000\35.0400.0000 AS003 Sickermodul 400ltr.