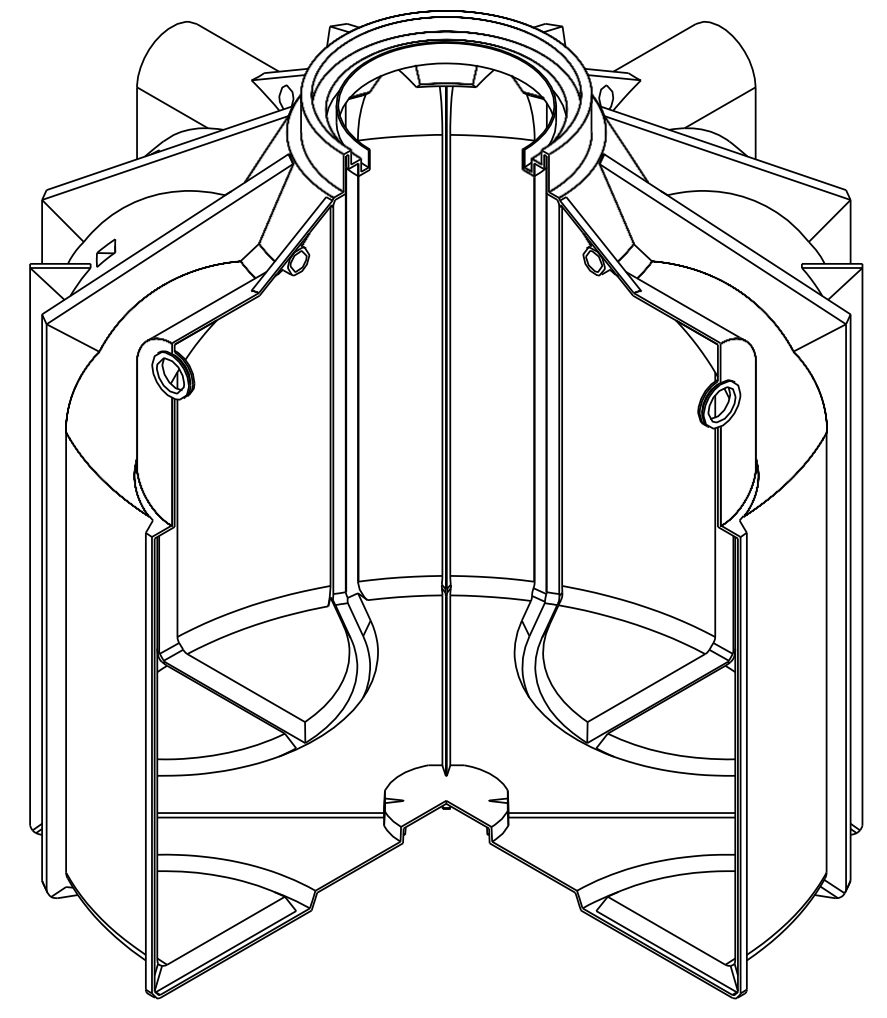
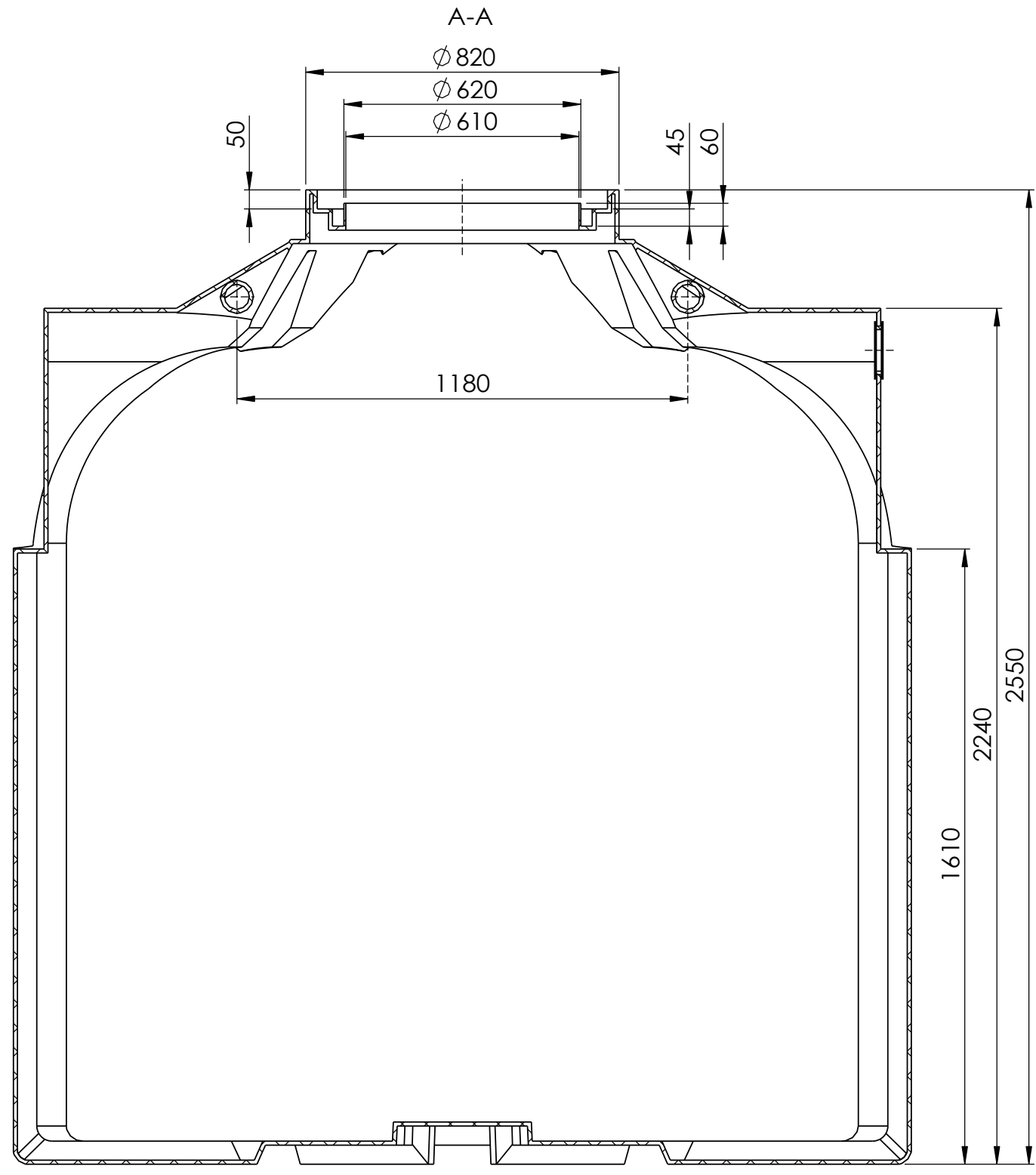
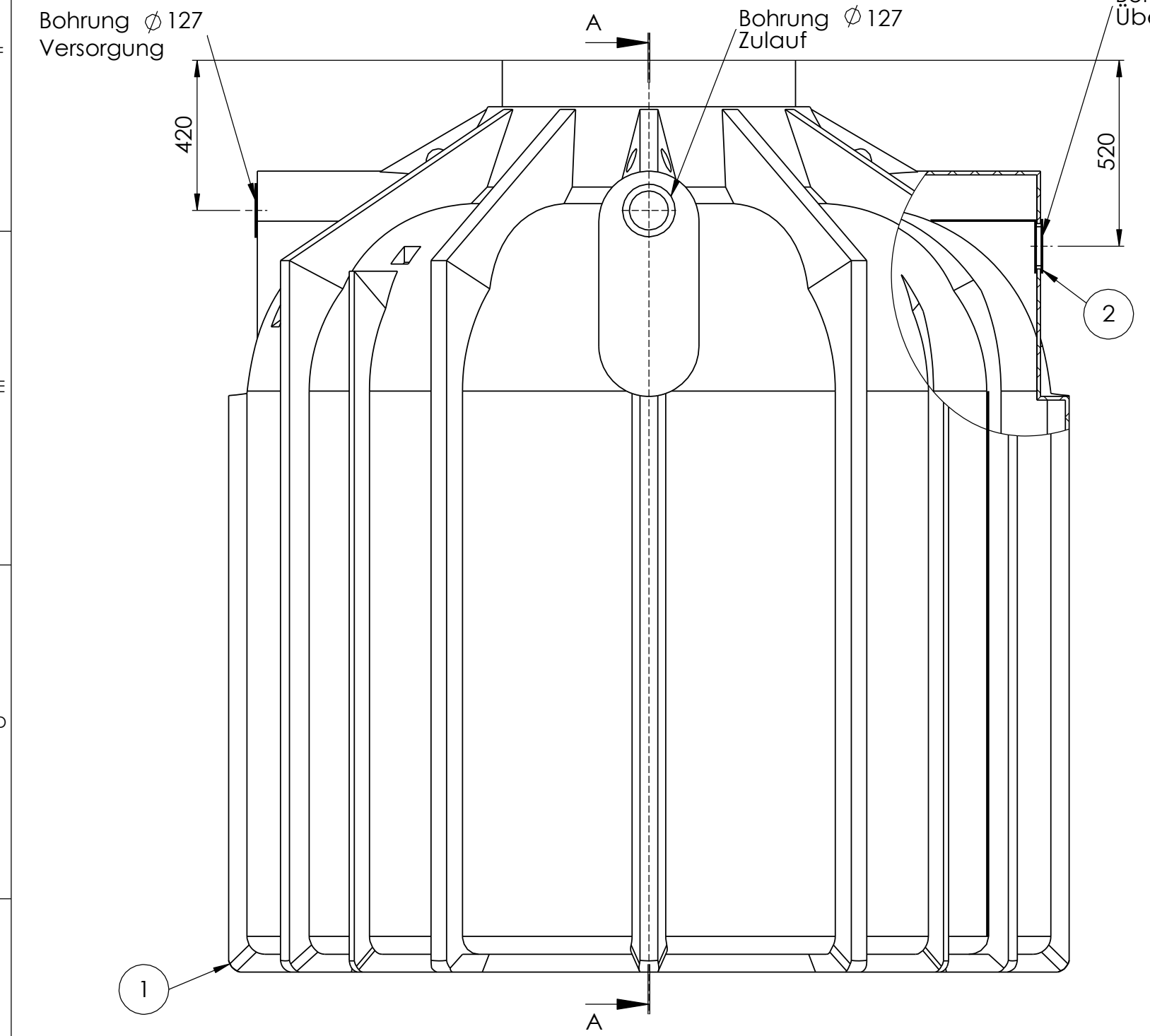
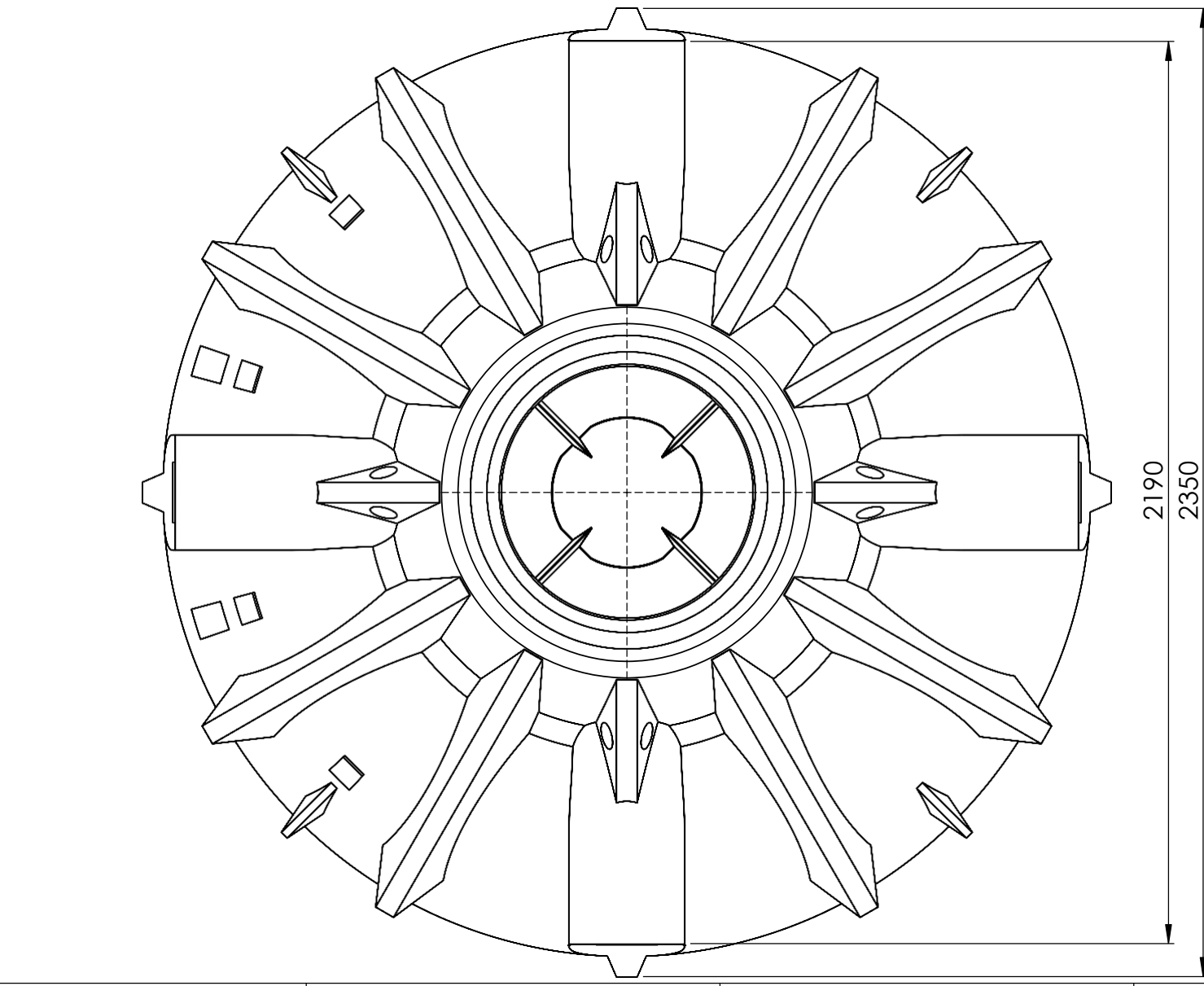


Pos	Menge	Bauteil Nr.	Benennung	Index	Material
1	1	35.7500.0000	Globoline 1 Kammerbehälter maxi	000	PEschwarz
2	3	83.3700.0113	Lippendichtung NW100 große WS	000	EPDM



Der Überlauf kann variabel nach Kundenwunsch in eine der Spiegelflächen gesetzt werden, welche nicht durch den Zulauf oder die Versorgung belegt sind. Die Bohrung des Überlaufs sollte 100mm unter der Bohrung des Zulaufs positioniert werden.



Hinweis:
Durch Schrumpftoleranz des Rotationsteils und die Toleranzen der Einzelteile können sich die Einbaumaße verändern!
Nicht bemaßte Einzelheiten sind dem Datensatz zu entnehmen!

frei für Vorserie		000	C.Hermann 23.05.201			
Bereich	Änderungsbeschreibung revision text	Index	Ersteller/auth. Datum/date	Prüfer/check Datum/date	Kundenzeichnung client's drawing	Index Cl./Ku
Werkstoff/material div. var.	Masse/mass in kg 263.10	Allg. Toleranzen/gen. Tolerances				
	Massstab/scale 1:14	Rotationsteile/rotomoulded parts		Metallbauteile & Maschinell bearbeitete Flächen/ metal components & machined areas		
		DIN 16742 - TG9		DIN 2768-1 f m (C) v		
Benennung/title		Globoline 1K maxi LD				
Schutzvermerk nach DIN ISO 16016 beachten! Refer to protection notice DIN ISO 16016!		Format/size	Blatt/sheet	Sach-Nr./basic number	Kundennr./client's No.	
		A2	1/1	35.7500.0010		
Keine Änderungen ohne Zustimmung der federführenden Konstruktion. / Any alterations are subject to the approval of the design department.						

H:\07 Technik\Produkt\dokumentation\Wasser\35.7500.0010\35.7500.0010_000 Globoline 1K maxi LD