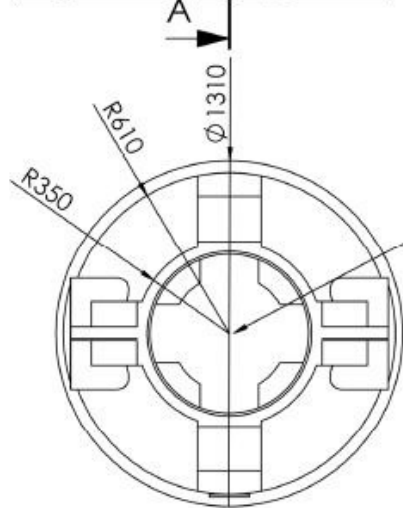
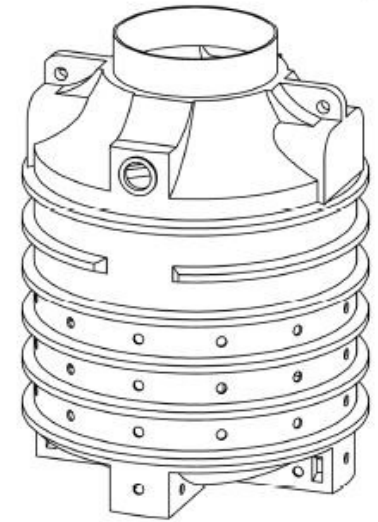
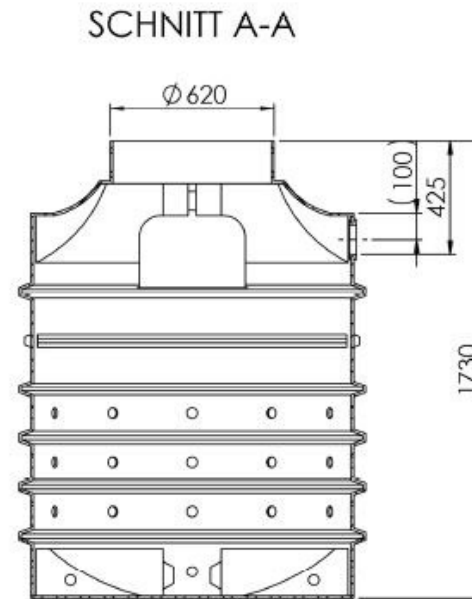
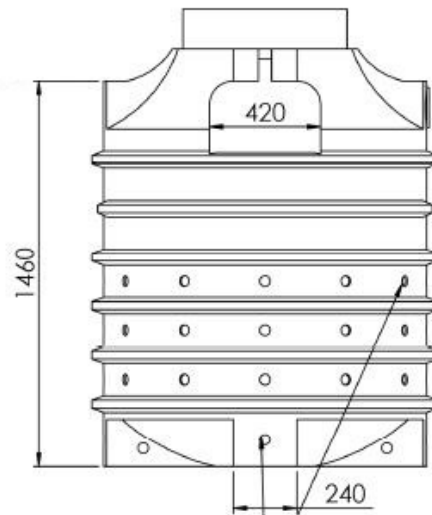
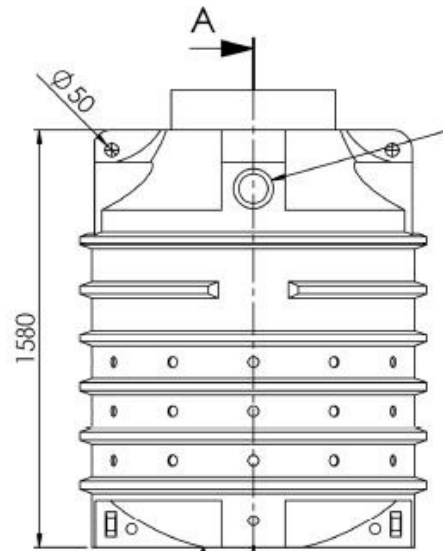


Ozeanis Sickerschacht 1500 L inkl. Zulauf DN100
65.1500.0002



Unteren 3 Ringen + Untere Anschlussflächen
Sickerlöcher $\varnothing 40$
(12 Stk. pro Ring - Versatz $30^\circ \pm$)