

Einbauanleitung

Schächte / Sickerschächte aus Polyethylen

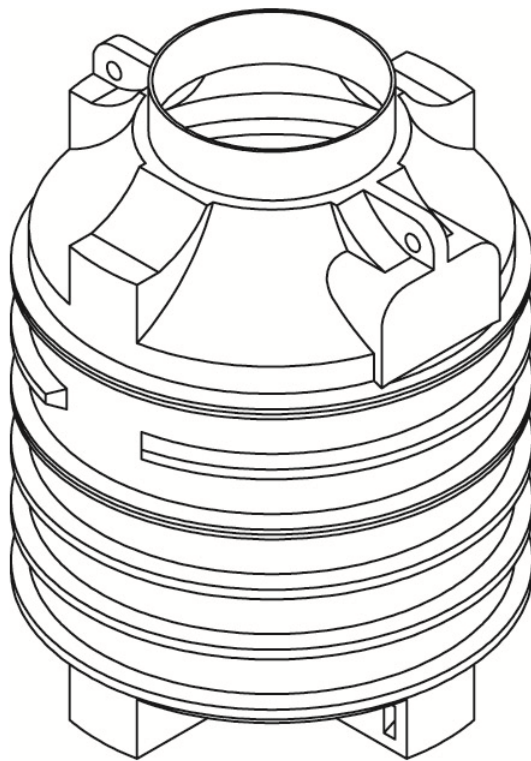
Baureihe Eco-Line (Regenwasser)

Baureihe Clearo-Line (Abwasser)

Baureihe Ozeanis (Regenwasser)

1000 L / 1500 L / 2000 L

Version 05-2024



Inhaltsverzeichnis

1. Sicherheit und Kennzeichnungspflicht.....	3
2. Übersicht Volumen, Abmessung, Leergewichte.....	3
3. Allgemeines.....	4
3.1 Zu dieser Anleitung.....	4
3.2 Allgemeine Hinweise zu den Erdschächten.....	4
3.3 Rechtslage/behördliche Bedingungen.....	4
3.4 Allgemeine bautechnische Voraussetzungen.....	5
3.5 Verantwortlichkeit.....	5
4. Standortwahl und Standortbedingungen.....	5
4.1 Bodenverhältnisse.....	5
4.2 Lage zu Gebäuden.....	5
4.3 Baugrube.....	6
4.4 Wirkungsgrad der Abdeckungen.....	6
4.5 Hanglage.....	8
4.6 Verkehrsflächen.....	8
4.7 Frostsicherheit.....	8
4.8 Besondere Einbausituation.....	8
5. Verfüllmaterial.....	8
5.1 Für den Grubenbereich um den Schacht.....	8
6. Ausführung und zeitlicher Ablauf des Einbaus.....	9
6.1 Einbau als Abwasser- / Regenwassersammelschacht.....	9
6.2 Einbau befahrbare Version.....	10-11
6.3 Einbau als Sickerschacht / Hinweise.....	12
7. Wartung und Reinigung.....	13

1. Sicherheit und Kennzeichnungspflicht

1.1 Sicherheit

Bei sämtlichen Arbeiten sind die einschlägigen Unfallverhütungsvorschriften nach DGUV V32 mit entsprechender Sicherheitsausrüstung zu beachten.

Bei Begehung der Behälter ist eine 2. Person zur Absicherung erforderlich.

Die Anlagen sind bei Arbeiten oder Wartungen immer außer Betrieb zu setzen und gegen unbefugtes Einschalten abzusichern.

Der Behälterdeckel ist, außer bei Arbeiten im Behälter, verschlossen zu halten, ansonsten besteht höchste Unfallgefahr.

Die Firma Nautilus Wassersysteme GmbH & Co KG bietet ein umfangreiches Sortiment an Zubehörteilen, die alle aufeinander Abgestimmt sind und zu kompletten Systemen ausgebaut werden können.

Die Verwendung anderer Zubehörteile kann dazu führen, dass die Funktionsfähigkeit der Anlage beeinträchtigt wird und die Haftung für daraus entstandene Schäden aufgehoben wird.

1.2 Kennzeichnungspflicht

Alle Leitungen und Entnahmestellen von Brauchwasser sind mit den Worten „**Kein Trinkwasser**“ schriftlich oder bildlich zu kennzeichnen (DIN 1988 Teil 2, Abs. 3.3.2.), um auch nach Jahren eine irrtümliche Verbindung mit dem Trinkwassernetz zu vermeiden. Auch bei korrekter Kennzeichnung kann es noch zu Verwechslungen kommen, z.B. durch Kinder. Deshalb müssen alle Brauchwasser – Zapfstellen mit Ventilen mit **Kindersicherung** installiert werden.

2. Übersicht Volumen, Abmessung, Leergewichte

SchächteTabelle 1: Übersicht Volumen, Abmessung, Leergewicht

Volumen	Abmessungen L x B x H	Leergewicht
Eco-Line 1.000 Liter	Ø 1120 x 1580 mm	ca. 48 kg
Clearo-Line 1.000 Liter Ozeanis 1.000 Liter	Ø 1310 x 1360 mm	ca. 48 kg
Clearo-Line 1.500 Liter Ozeanis 1.500 Liter	Ø 1310 x 1730 mm	ca. 68 kg
Clearo-Line 2.000 Liter Ozeanis 2.000 Liter	Ø 1310 x 2100 mm	ca. 95 kg

Gewichtangaben ohne Ausstattung

3. Allgemeines

3.1 Zu dieser Anleitung

Bitte lesen Sie diese Anleitung vor dem Einbau und der Inbetriebnahme der Behälter sorgfältig und vollständig durch. Die beschriebenen Punkte sind dabei unbedingt zu beachten. Für eventuell bezogene Zusatzartikel finden Sie ggf. (je nach Produkt) separate Einbauanleitungen in den Transportverpackungen.

Bitte bewahren Sie diese Anleitung gut auf, damit Sie ggf. in Zukunft noch darauf zurückgreifen können.

Diese Anleitung kann nicht alle Besonderheiten und Einzelheiten der Installation von Regenwassernutzungsanlagen abdecken.

3.2 Allgemeine Hinweise zu den Erdschächten

Die Erdschächte werden im Rotations-Sinterverfahren aus dem Kunststoff Polyethylen als ein Stück (monolithisch), d.h. ohne Schweißnähte oder ähnlichen Verbindungen, hergestellt. Der Werkstoff ist gegen fast alle Chemikalien beständig, biologisch unbedenklich und lebensmittelecht.



Die Behälter sind ausschließlich für den unterirdischen Einbau vorgesehen. Oberirdische Befüllung ist nicht zulässig.



Der Schacht und seine Einbauten sind unbedingt auf Unversehrtheit hin zu überprüfen. Eventuelle Transportschäden müssen bei Warenannahme dem Frachtführer schriftlich angezeigt werden.



Die Behälter sind ausschließlich für den unterirdischen Einbau vorgesehen. Oberirdische Befüllung ist nicht zulässig.



Bei Verwendung von Abdeckungen und/oder Schachtverlängerungen, welche nicht vom Hersteller erworben wurden, aufgeführt bzw. definiert sind, erlischt unter Umständen die Garantieleistung, da möglicherweise die Konformität nicht gegeben ist oder Höhen überschritten werden etc.



Die Beachtung der Angaben dieser Anleitung ist Bestandteil der Garantiebedingungen. Bei Nichtbeachtung erlischt jeglicher Garantieanspruch.

3.3 Rechtslage / behördliche Bedingungen

Der Bau und Betrieb von Regenwassernutzungsanlagen ist in der Regel nicht genehmigungspflichtig, es besteht lediglich eine Anzeigepflicht. Erkundigen Sie sich trotzdem bei Ihrer zuständigen Behörde (Bauamt, Wasserversorger) nach Einzelheiten, auch Fördermöglichkeiten. Bei Herstellung und Einbau von Regenwassernutzungsanlagen sind einschlägige Regelwerke wie DIN 1989; DIN 1986; DIN 18196; ENV 1046; DIN 4124; ATV-DVWK A127 zu beachten, an deren Inhalt sich die Anlagen von Nautilus Wassersysteme und diese Anleitung orientieren.

Der **Einbau der Abwasserschächte** ist nur von solchen **Firmen** durchzuführen, die über fachliche Erfahrungen, geeignete Geräte und Einrichtungen sowie ausreichend geschultes Personal verfügen. **Diese Einbauvorschrift** beinhaltet den Einbau des Klärbehälters.

3.4 Allgemeine bautechnische Voraussetzungen

Bei der Wahl der Einbaustelle ist darauf zu achten, dass die Abwasserbehälter jederzeit zugänglich und die Entsorgung des Abwassers jederzeit möglich ist. Der Abstand der Anlage von vorhandenen und geplanten Wassergewinnungsanlagen muss so groß sein, dass Beeinträchtigungen verhindert werden. In Wasserschutzgebieten sind die jeweiligen landesrechtlichen Vorschriften zu beachten. Gegebenenfalls nachgeschaltete Versickerungsanlagen müssen betriebsbereit sein. Einbau und Betrieb von Abwassersammelanlagen erfordern in der Regel eine Genehmigung bzw. eine wasserrechtliche Erlaubnis. Hierzu wenden Sie sich an die zuständige Behörde.

3.5 Verantwortlichkeit

Der Hersteller haftet nicht für Schäden durch:

- Falsche Standortwahl
- Einbau- und Verdichtungsfehler
- Grund-, Schichten- und Stauwasser
- Zweckentfremdung

Für alle in unseren Katalogen, Einbauanleitungen und sonstigen Dokumentationen enthaltenen Maß- und Inhaltsangaben behalten wir uns eine Toleranz von +/- 3 % vor. Das Nutzvolumen der Erdtanks kann je nach Ausstattung um bis zu 10 % unter dem Nennvolumen liegen. Irrtümer und Artikeländerungen einzelner Produkte sind im Rahmen der technischen Weiterentwicklung vorbehalten.

4. Standortwahl und Standortbedingungen

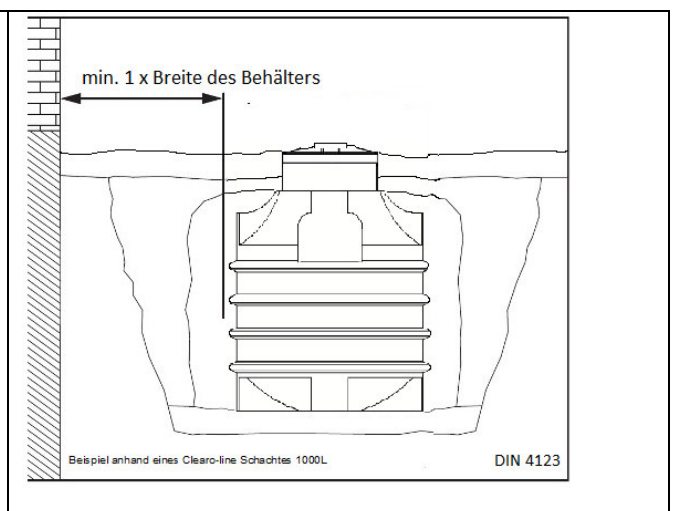
4.1 Bodenverhältnisse

Der Untergrund muss ausreichend tragfähig sein und das umgebende Erdreich sickerfähig (zur Bestimmung der bodenphysikalischen Gegebenheiten sollte ein Bodengutachten beim örtlichen Bauamt angefordert werden). Die Schächte dürfen **nicht** in Grund-, Schichten- oder Stauwasser in lehmiger Umgebung stehen. Fragen Sie nach besonderen Einbaumaßnahmen bei Ihrem Fachhändler nach. Bei Sickerschächten muss die Sickerfähigkeit des Bodens nachgewiesen werden (Bodengutachten) und der höchste Grundwasserstand mindestens 1,5 Meter unter Schachtunterkante liegen.

4.2 Lage zu den Gebäuden

Die Behälter dürfen nicht überbaut werden und können keine Lasten aus Gebäuden bzw. Fundamenten aufnehmen. Der Abstand zu Gebäuden sollte mindestens die einfache Breite des Behälters betragen.

Abbildung 1.



Einbauanleitung Erdschächte

4.3 Baugrube

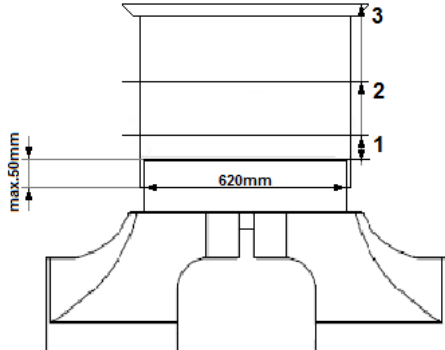
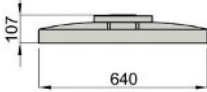
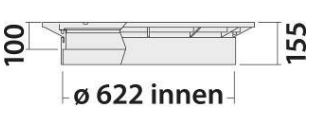
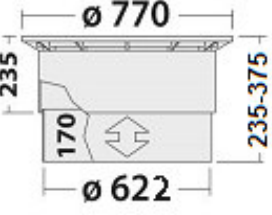
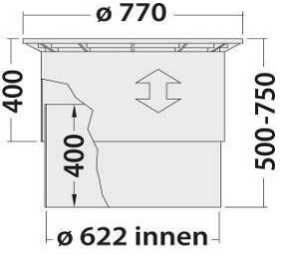
Die Tiefe der Baugrube ergibt sich aus der Schachtgröße, der Frostsicherheit (Punkt 3.6), vorhandenen Leitungen, (falls vorgesehen) eines externen Filtersystems und der maximal zulässigen Erdüberdeckung von 1,5 Meter über dem Schacht.

Bei Sickerschächten muss die Schachtunterkante mindestens 1,5 Meter über dem maximalen Grundwasserspiegel liegen.

Tabelle 2: Erdüberdeckung *bezogen auf den Behälterscheitel ohne Dom (==> siehe Abbildung 2 auf Seite 6)

Erdüberdeckung (Hü)*			
Abdeckung	Schacht 1000	Schacht 1500 L	Schacht 2000 L
Basic-Abdeckung	270 mm	270 mm	270 mm
PE-Abdeckung	375 mm	375 mm	375 mm
Teleskopsegment	455 - 595 mm	455 - 595 mm	455 - 595 mm
Teleskopdom	720 - 970 mm	720 - 970 mm	720 - 970 mm
max. Erdüberdeckung	1500 mm	1500 mm	1500 mm

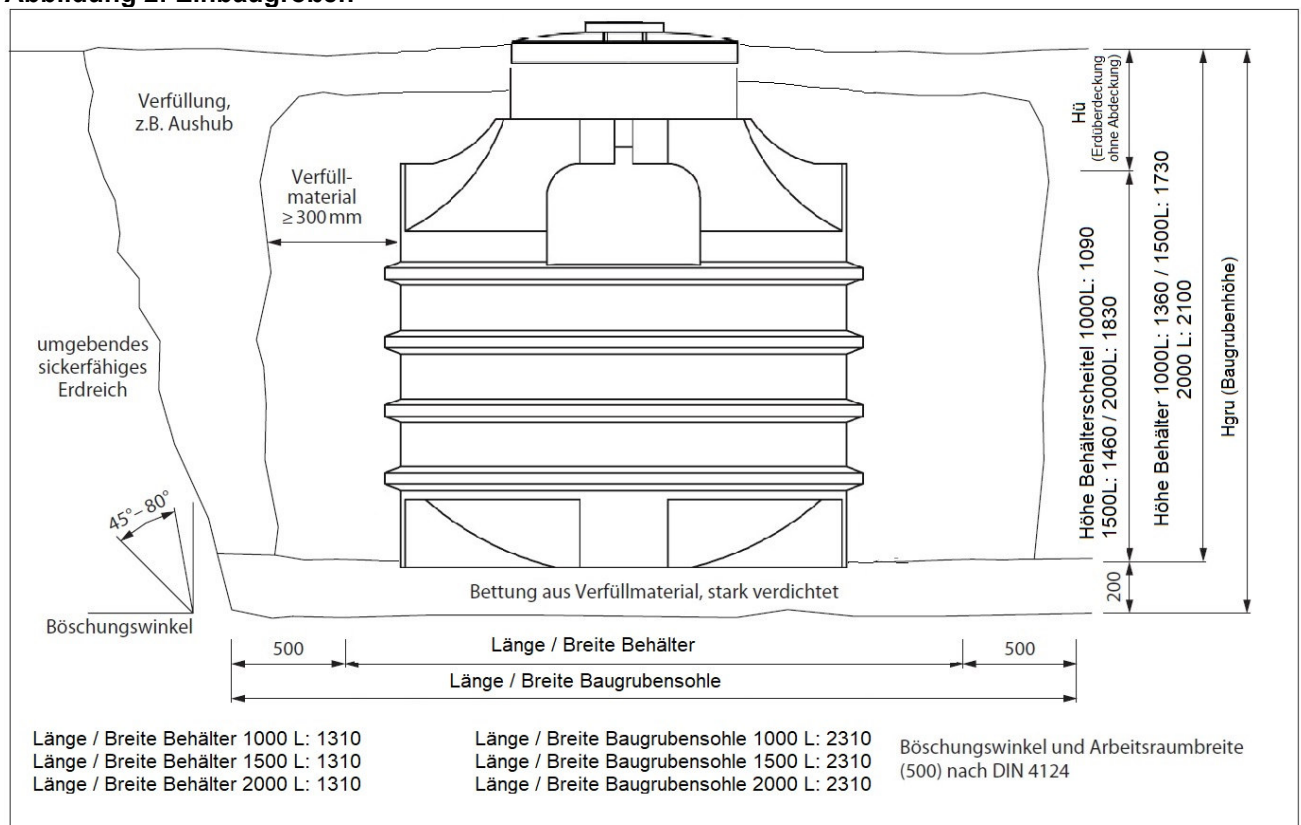
4.4 Wirkungsgrad der Abdeckungen

Tabelle 3 Wirksamkeit der Abdeckungen			
Stülpedeckel (nur für Regenwasser) 35.0000.0029	1. PE-Abdeckung bis 200Kg belastbar 95.0050.0070	2. PE-Teleskopsegment bis 1500KG belastbar 95.0050.0074	3. PE-Teleskopdom bis 1500Kg belastbar 95.0050.0072
			
Wirksame Höhe= H d		Clearline Ozeanis Schächte	
	 <p>H d= 105mm</p>	 <p>H d max. = 325mm H d min. = 185mm</p>	 <p>H d max. = 700mm H d min. = 450mm</p>
Beschreibung der Abdeckungen			
		Durch stufenlose	Durch stufenlose

Einbauanleitung Erdschächte

<p>Keine Kindersicherung Nicht begehrbar Nur für Regenwasser-nutzung</p>	<p>Begehrbar Kindersicherung</p>	<p>Höheneinstellung kann die wirksame Höhe zwischen 185 und 325 mm variiert werden. Eine weitere Verringerung der wirksamen Höhe ist möglich durch Kürzen der Segmentteile.</p> <p>Begehrbar Kindersicherung</p>	<p>Höheneinstellung kann die wirksame Höhe zwischen 450 und 700 mm variiert werden. Eine weitere Verringerung der wirksamen Höhe ist möglich durch Kürzen der Segmentteile.</p> <p>PKW – befahrbar Kindersicherung</p>
---	---	---	---

Abbildung 2: Einbaugrößen



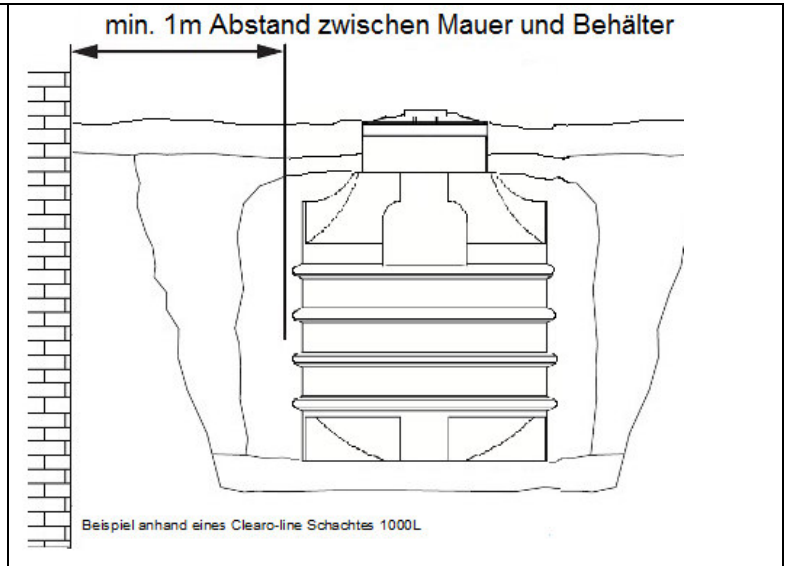
Sowohl beim Erdschacht als auch bei den Tankabdeckungen können produktionsbedingte Maßtoleranzen auftreten. Bei der möglichen Kombination zweier Produkte die im oberen Toleranzbereich liegen, kann es erforderlich sein, dass bauseits Material abgetragen werden muss. Dies kann durch vorsichtiges Anfasen des Tankdoms oder der jeweiligen Abdeckung geschehen!

4.5 Hanglege

Bei Hanglege ist das Gelände auf Rutschgefahr des Erdreichs zu prüfen. Beim Einbau des Behälters in unmittelbarer Nähe (< 5m) eines Hanges, Erdhügels oder einer Böschung muss eine statisch berechnete Stützmauer zur Aufnahme des Erddrucks errichtet werden.

Die Mauer muss die Behältermaße um mind. 0,5m in alle Richtungen überragen und einen Mindestabstand von 1m zum Behälter haben. Weitere Informationen dazu erhalten Sie bei Ihrer zuständigen Behörde oder bei örtlichen Baufirmen.

Abbildung 3.



4.6 Verkehrsflächen

Hierzu beachten Sie bitte Punkt **6.2 Einbau befahrbare Version**

4.7 Frostsicherheit

Bezüglich der Frostsicherheit gilt nach DIN 1986-100 für den mitteleuropäischen Raum eine Einbautiefe bis Oberkante Versorgungsrohr von 80 cm; genauere Angaben sind bei den örtlichen Behörden erhältlich. Bei Gartenanlagen gelten geringere Anforderungen an die Frostsicherheit, da die Anlagen bei Frost nicht genutzt werden.

4.8 Besondere Einbausituationen

Baumbestände, vorhandene Leitungen, Grundwasserströme etc. sind so zu berücksichtigen, dass Beeinträchtigungen und Gefährdungen ausgeschlossen sind.

5. Verfüllmaterial

5.1 Für den Grubenbereich um den Tank

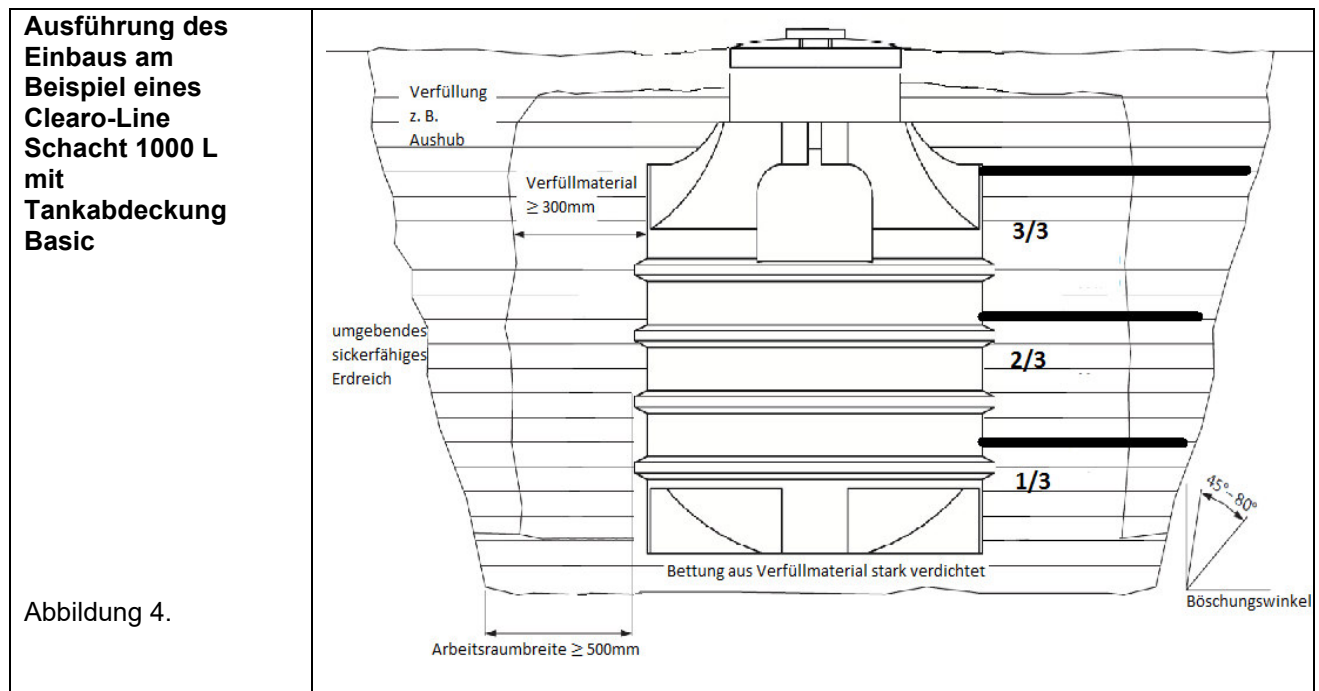
Das Verfüllmaterial muss gut verdichtbar, durchlässig, scherfest, frostsicher sowie frei von spitzen Gegenständen sein. Diese Anforderungen erfüllen z.B. Rundkornkies oder Kiesgemische mit weitgestuften Körnungen bis 32 mm aus Rundkorn ohne Bruchanteile. Der Kies der Körnung 2-16 (2-16mm) oder vergleichbarer ist für die Verfüllung um die Schächte herum, unterhalb der Zulaufhöhe erforderlich. Aushub kann verwendet werden, wenn er den oben aufgeführten Kriterien entspricht.

Bodenaushub oder „Füllsand“ genügen den oben aufgeführten Bedingungen in vielen Fällen nicht. Mutterboden, Lehme und andere bindige Böden sind für die Verfüllung ungeeignet.

Das Kornspektrum muss deutlich mehr als eine Korngröße umfassen, um eine feste Packung bilden zu können.

Änderungen für Sickerschacht Siehe Punkt 6.3

6. Ausführung und zeitlicher Ablauf des Einbaus



6.1 Einbau als Abwasser- / Regenwassersammelschacht begehbar

Zur **Vorbereitung des Einsetzens** des Erdschachts in die Baugrube wird in der Grubensohle die **Bettung aus Verfüllmaterial** (200 mm stark) hergestellt: einzelne Lagen von 100 mm Höhe werden eingebracht und stark verdichtet (Handstampfer 15 kg je Lage). Die Fläche muss exakt waagrecht plan sein.

- Der Schacht und seine Einbauten sind auf **Unversehrtheit** zu prüfen.
- **Das Einsetzen des Schachtes** ist so durchzuführen, dass dieser stoß frei (z.B. mit Hilfe von Gurten oder Seilen) in die Grube eingebracht und vorsichtig auf die Sohlenbettung aufgesetzt wird. Es ist darauf zu achten, dass ggf. nur die dafür vorgesehenen Kranösen zur Befestigung oder zum Heben herangezogen werden. Das Anschlagen an hervorstehende Behälterteile (z.B. Stützen) oder sonstige Anbauteile ist nicht zulässig!
- Die **Tank- bzw. Schachtabdeckung wird aufgesetzt** und ausgerichtet. Es dürfen nur Schachtabdeckungen des Tankherstellers verwendet werden.
- Zur **Fixierung des Erdschachtes** wird dieser bis zu einer Höhe von ca. 50 cm mit Wasser gefüllt. Der Schacht bzw. Behälter wird hierbei exakt plan in Waage ausgerichtet.
- Die **Verfüllung/Verdichtung im unteren Grubenteil** erfolgt in 3.Arbeitsschritten, dabei wird der Erdschacht zu 1/3 mit Wasser gefüllt und von außen das Verfüllmaterial in gleicher Höhe eingebracht. Das Verfüllmaterial wird mit einem Handstampfer 15 kg verdichtet. **Maschinelles Verdichten und das Einschlämmen des Verfüllmaterials ist nicht zulässig!** Während des Verfüllens und Verdichtens ist ständig zu beobachten, ob am **Erdschacht** Verformungen oder andere Anzeichen zu ungleichmäßiger Verdichtung sichtbar sind.

Einbauanleitung Erdschächte

- Nach Verfüllung/Verdichtung des unteren Grubenteils werden die **Zulaufleitung und das Leerrohr** mit Gefälle (min. 1 %) zum Behälter sowie die **Ablaufleitung** mit Gefälle (min. 1 %, gleich oder stärker als beim Zulauf) vom Behälter weg verlegt. Die Ablaufleitung des Behälters kann an einen vorhandenen Kanal oder an eine nachgeschaltete Versickerung angeschlossen werden. Wird die Ablaufleitung an eine Versickerung angeschlossen, muss diese einen Abstand von mindestens 3 m zum Behälter aufweisen.
- Der **Erdschacht** wird dann bis zur Unterkante der Anschlüsse mit **Wasser gefüllt**.
- Bei der **Verfüllung/Verdichtung bis etwa 200 mm unter Geländeoberkante** wird so vorgegangen, wie für den unteren Grubenteil beschrieben. Dabei ist zu beachten: Vor der Verfüllung/Verdichtung um die Anschlüsse herum müssen diese auf Spannungsfreiheit und soliden Sitz überprüft werden!
- Die Restverfüllung kann durch Mutterboden oder Aushub (**nicht bindig, lehm-, tonhaltig**) erfolgen.

6.2 Einbau als befahrbare Version, mit Teleskopdom 95.0050.0072

Zur **Vorbereitung des Einsetzens** des **Erdschachtes** in die Baugrube wird in der Grubensohle die **Bettung aus Verfüllmaterial** (200 mm stark) hergestellt: Einzelne Lagen von 100 mm Höhe werden eingebracht und stark verdichtet (Plattenrüttler oder 3 Arbeitsgänge mit Handstampfer 15 kg je Lage). Die Fläche muss exakt waagrecht plan sein.



Es ist bauseits sicherzustellen, dass die Behälter keinen höheren Lasten ausgesetzt werden!



Die Nutzung der Behälter ist nur zulässig auf überfahrbaren Bereichen, auf denen PKW-Verkehr mit niedriger Geschwindigkeit stattfindet!

- Der Tank und seine Einbauten sind auf **Unversehrtheit** zu prüfen.
- Das **Einsetzen des Erdschachtes** ist so durchzuführen, dass dieser stoß frei (z.B. mit Hilfe von Gurten oder Seilen) in die Grube eingebracht und vorsichtig auf die Sohlenbettung aufgesetzt wird. Es ist darauf zu achten, dass ggf. nur die dafür vorgesehenen Kranösen zur Befestigung oder zum Heben herangezogen werden. Das Anschlagen an hervorstehende Behälterteile (z.B. Stützen) oder sonstige Anbauteile ist nicht zulässig!
- Der **Teleskopdom wird aufgesetzt** und ausgerichtet. Es dürfen nur Teleskopdome des Herstellers mit Abdeckung, belastbar bis 15kN (siehe Prägung im Deckel) verwendet werden.
- Zur **Fixierung des Erdschachtes** wird dieser bis zu einer Höhe von ca. 50 cm mit Wasser gefüllt. Der Schacht bzw. Behälter wird hierbei exakt plan in Waage ausgerichtet.
- Die **Verfüllung/Verdichtung im unteren Grubenteil** erfolgt in 3. Arbeitsschritten, dabei wird der Erdschacht zu 1/3 mit Wasser gefüllt und von außen das Verfüllmaterial in gleicher Höhe eingebracht. Das Verfüllmaterial wird mit einem Handstampfer 15 kg (**kein Maschineneinsatz!**) verdichtet. Während des Verfüllens und Verdichtens ist ständig zu beobachten, ob am **Erdschacht** Verformungen oder andere Anzeichen zu ungleichmäßiger Verdichtung sichtbar sind.
- Nach Verfüllung/Verdichtung des unteren Grubenteils werden die **Zulaufleitung und das Leerrohr** mit Gefälle (min. 1 %) zum Behälter sowie die **Ablaufleitung** mit Gefälle (min. 1 %, gleich oder stärker als beim Zulauf) vom Behälter weg verlegt. Die Ablaufleitung des Behälters kann an einen vorhandenen Kanal oder an eine nachgeschaltete Versickerung angeschlossen werden. Wird die Ablaufleitung an eine Versickerung angeschlossen, muss diese einen Abstand von mindestens 3 m zum Behälter aufweisen.
- Der **Teleskopdom** wird auf die gewünschte Höhe geschoben und **provisorisch von innen mit den Transportschrauben fixiert**.

Einbauanleitung Erdschächte

- Der **Erdschacht** wird dann bis zur Unterkante der Anschlüsse mit **Wasser gefüllt**.
- Die weitere **Verfüllung/Verdichtung um und über dem Tank** sowie bis zum unteren Ring des Teleskopdoms erfolgt, wie beim unteren Grubenteil. Dabei ist zu beachten, dass die Anschlüsse spannungsfrei und fest sitzen!
- **Seitlich um den Teleskopdom** wird eine mindestens 300 mm hohe Schottertragschicht (muss aus Kalksandstein 2/45 oder gleichwertigem Material bestehen) eingebracht und ebenfalls in Lagen zu 100 mm mit einem Handstampfer 15 kg (**kein Maschineneinsatz!**) durch drei Arbeitsgänge pro Lage verdichtet. Die Fläche der Schottertragschicht ist so vorzusehen, dass sie der Größe der Baugrubensohle entspricht. Die provisorische Fixierung ist nach und nach zu entfernen, wenn der Teleskopdom durch die verdichtete Verfüllung fixiert ist!
- Ergänzend zur Schottertragschicht wird **unterhalb des Rahmens des Teleskopdoms** eine ca. 150 mm hohe Unterfütterung aus Trockenmörtel (Fertigmischung aus dem Baumarkt) aufgebracht. Diese Schicht muss umlaufend min. 200 mm breit sein und ist direkt am Teleskopdom auszuführen.
- **Über der Schottertragschicht** wird eine ca. 100 mm hohe Schicht aus Verfüllmaterial aufgebracht.
- Die **Restverfüllung** kann durch Pflastern, Mutterboden oder Aushub erfolgen (nicht bindig, lehm- oder tonhaltig). Empfohlen wird das Anbringen von Rasengittern bei befahrenen Flächen.
- **Der Behälter muss beim Aufbringen von Pflastersteinen bis Anfang Domschacht mit Wasser befüllt sein. Der Zu-, Ablauf und das Versorgungsrohr / Leerrohr sind hierfür bis zum Abschluss der Baumaßnahmen zu verschließen.**



**Für das Aufbringen von Pflastersteinen, dürfen zur Verdichtung nur handelsübliche Flächenrüttler bis max. 60kg verwendet werden!
Größere, oder als Hopser bezeichnete Geräte sind zulässig!**



Beim Einbau einer befahrbaren Variante ist immer auf die Entkopplung des Schachtaufsatzes vom Tank zu achten! Fahrzeuglasten dürfen unter keinen Umständen direkt auf den Behälter übertragen werden! Die Elemente der Schachtverlängerung dürfen nicht miteinander verschraubt werden!

Einbauanleitung Erdschächte

In ==> Abbildung 5 sind die verschiedenen Schichten am Beispiel eines Clearo-line Erdschachtes dargestellt.

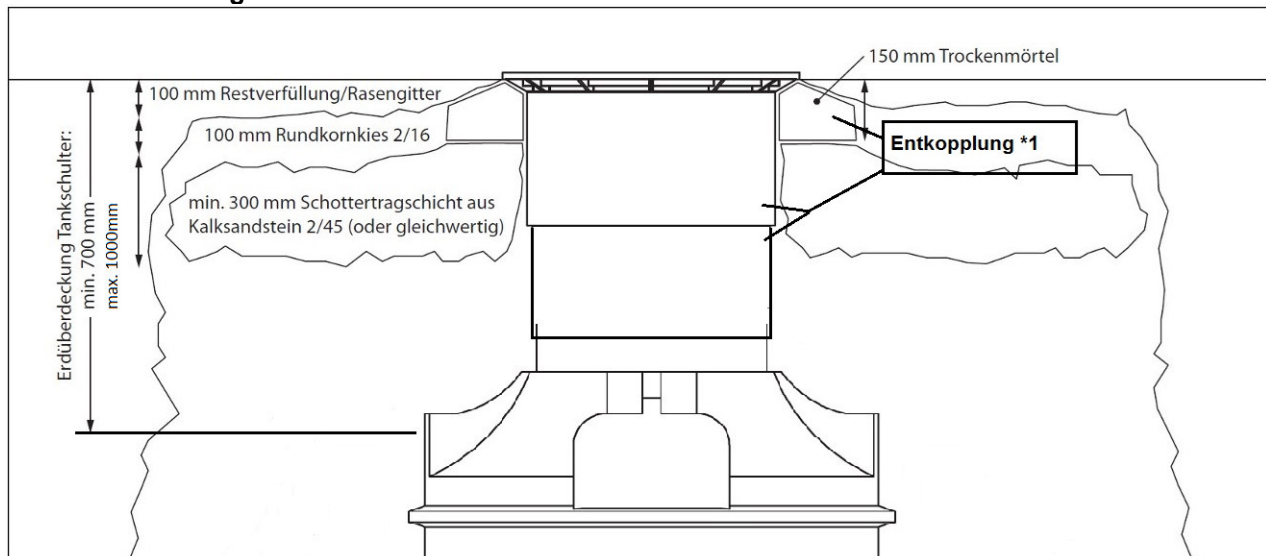


Abbildung 5: Bauseitige Herstellung eines befahrbaren Überbaus mit Teleskopdom



Die Erdüberdeckung (bezogen auf die Tankschulter) muss mindestens 700 mm betragen! Die seitliche Bettung wird mit Rundkornkies 2/16 ausgeführt. Es werden Lagen von 100 mm eingebracht und mit Handstampfer (15 kg) in drei Arbeitsgängen pro Lage verdichtet! Maschinelles Verdichten ist nicht zulässig!

Entkopplung *1 – die provisorische Fixierung ist zu lösen und darauf zu achten, dass der untere Domteil vom Oberen getrennt ist.

6.3 Einbau als Sickerschacht

Ein Sickerschacht stellt im Sinne des Wasserhaushaltsgesetzes das gezielte Ableiten von Niederschlagswasser in den Untergrund/Grundwasser dar und ist damit erlaubnispflichtig.

Die Erteilung dieser Erlaubnis durch die Wasserbehörden ist von der Schadstoffbelastung des Wassers abhängig. In der Regel unbedenklich für Sickerschächte ist Regenwasser von Wiesen- und Kulturland sowie Dach- und Terrassenflächen. Problematisch sind Radwege, Gehwege und verkehrsberuhigte Bereiche. Sickerschächte sind für stärker belastete Einzugsflächen nicht zulässig.

Beim Einbau mehrerer Sickerschächte sollte der Abstand zwischen ihnen -je nach Bodenart- nicht weniger als 1,5 Meter betragen. Der Abstand zu Grundstücksgrenzen wird im Einzelfall festgelegt.

Vor der Versickerung sind Störstoffe aus dem Niederschlagswasser zu entfernen.

Es wird der Einsatz eines Filtervlieses empfohlen Abbildung 7:

- Gegen das Eindringen von Schlamm in die Kiesschicht um den Schacht

Der Sickerschacht ist halbjährlich und nach besonderen Ereignissen zu inspizieren, zu reinigen und zu warten. Zusätzlich zur äußeren Verfüllung, empfehlen wir auch, Kies bis oberhalb der Sickerlöcher von Innen einzubringen, um den Druck von außen entgegen zu wirken.

Abbildung 6: Einbau Sickerschacht

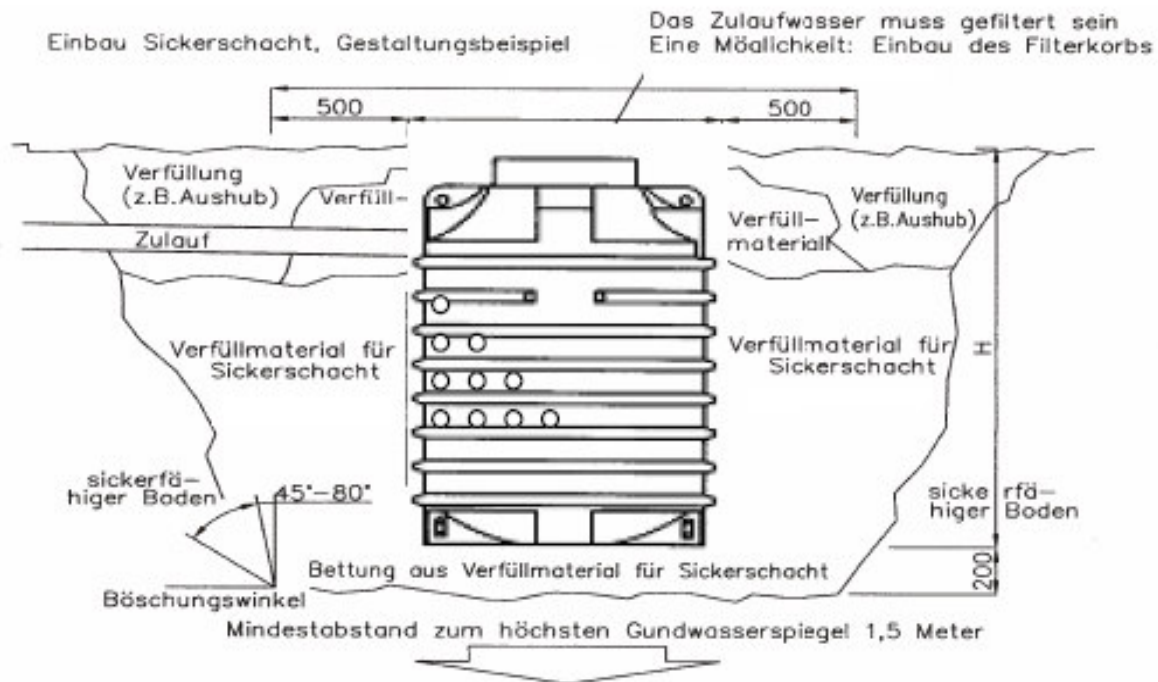
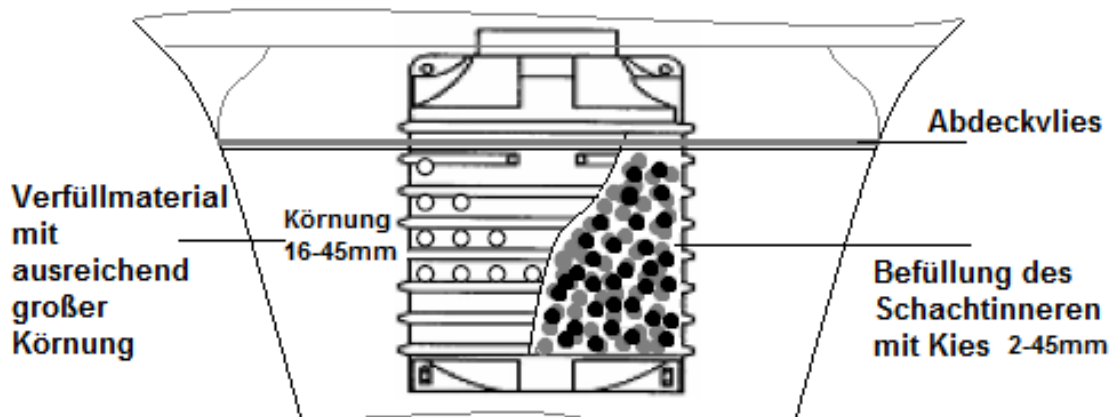


Abbildung 7: Einbauvariante mit Vlies



7. Wartung und Reinigung

Die regelmäßige Inspektion und Wartung sichert eine erhöhte Funktionssicherheit und Nutzungsdauer ihres Regenwasser-, Abwasser-, oder Sickerschachtes. Die Reinigung der Behälter und auch der Filtereinsätze sollte in regelmäßigen Abständen erfolgen. Die Häufigkeit der Wartungsintervalle obliegt der Notwendigkeit der örtlichen Gegebenheiten und im Ermessen des Betreibers.

Für die Kunststoffabdeckungen gilt: Bei Bedarf Sandfangrinne und Schraubbuchsen reinigen, Schrauben und Buchsen fetten. Abdeckungen regelmäßig auf sicheren / kindersicheren Sitz prüfen.