

# Einbauanleitung

Regenwasser-Erdtank aus Polyethylen

Baureihe Ozeanis

4000 L / 6000 L / 8000 L / 12000 L / 18000 L

Version 12-2020



## Inhaltsverzeichnis

1. Übersicht Volumen, Abmessung, Gewichte.....	2
2. Allgemeines.....	3
2.1 Sicherheit.....	3
2.2 Kennzeichnungspflicht.....	3
2.3 Zu dieser Anleitung.....	3
2.4 Allgemeine Hinweise zu den Erdtanks.....	3
2.5 Rechtslage/behördliche Bedingungen.....	3
2.6 Verantwortlichkeit.....	3
3. Standortwahl und Standortbedingungen.....	4
3.1 Bodenverhältnisse.....	4
3.2 Einbau bei Grund- oder Schichtenwasser bzw. bindigen Böden.....	4
3.3 Baugrube.....	4
3.4 Wirkungsgrad der Abdeckungen.....	5
3.5 Lage zu Gebäuden.....	7
3.6 Hanglage.....	7
3.7 Verkehrsflächen.....	7
3.8 Besondere Einbausituation.....	7
4. Verfüllmaterial.....	7
4.1 Für den Grubenbereich um den Tank.....	7
5. Ausführung und zeitlicher Ablauf des Einbaus.....	8
5.1 Einbau als begehbare und nicht begehbare Version.....	8
5.2 Einbau als befahrbare Variante, mit Teleskopdom 95.0050.0072.....	9
6. Wartung und Reinigung.....	11
7. Verbindung mehrerer Tanks als Mehrbehälterzisterne.....	11
7.1 Ozeanis 8000L Duo / Ozeanis 12000L Duo / Ozeanis 18000 L Trio.....	11-12
8. Positionen für Zulauf, Ablauf- und Versorgungsrohrbohrung.....	13

## 1. Übersicht Volumen, Abmessung, Leergewichte

### Baureihe Ozeanis

Tabelle 1: Übersicht Volumen, Abmessung, Leergewicht

Volumen	Abmessungen LxBxH	Leergewicht
<b>Ozeanis 4.000 Liter</b>	2300 x 1650 x 1890 mm	ca. 145 kg
<b>Ozeanis 6.000 Liter</b>	2370 x 2050 x 2290 mm	ca. 201 kg

Gewichtangaben ohne Ausstattung

## 2. Allgemeine Hinweise zu den Erdtanks

### 2.1 Sicherheit

Bei sämtlichen Arbeiten sind die einschlägigen Unfallverhütungsvorschriften nach DGUV V32 mit entsprechender Sicherheitsausrüstung zu beachten.

Bei Begehung der Behälter ist eine 2. Person zur Absicherung erforderlich.

Die Anlagen sind bei Arbeiten oder Wartungen immer außer Betrieb zu setzen und gegen unbefugtes Einschalten abzusichern.

Der Behälterdeckel ist, außer bei Arbeiten im Behälter, verschlossen zu halten, ansonsten besteht höchste Unfallgefahr.

Die Firma Nautilus Wassersysteme GmbH & Co. KG bietet ein umfangreiches Sortiment an Zubehörteilen, die alle aufeinander abgestimmt sind und zu kompletten Systemen ausgebaut werden können. Die Verwendung anderer Zubehörteile kann dazu führen, dass die Funktionsfähigkeit der Anlage beeinträchtigt wird und die Haftung für daraus entstandene Schäden aufgehoben wird.

### 2.2 Kennzeichnungspflicht

Alle Leitungen und Entnahmestellen von Brauchwasser sind mit den Worten „**Kein Trinkwasser**“ schriftlich oder bildlich zu kennzeichnen (DIN 1988 Teil 2, Abs. 3.3.2.) um auch nach Jahren eine irrtümliche Verbindung mit dem Trinkwassernetz zu vermeiden. Auch bei korrekter Kennzeichnung kann es noch zu Verwechslungen kommen, z.B. durch Kinder. Deshalb müssen alle Brauchwasser – Zapfstellen mit Ventilen mit **Kindersicherung** installiert werden.

### 2.3 Zu dieser Anleitung

Bitte lesen Sie diese Anleitung vor dem Einbau und der Inbetriebnahme der Behälter sorgfältig und vollständig durch. Die beschriebenen Punkte sind dabei unbedingt zu beachten. Für eventuell bezogene Zusatzartikel finden Sie ggf. (je nach Produkt) separate Einbauanleitungen in den Transportverpackungen.

Bitte bewahren Sie diese Anleitung gut auf, damit Sie ggf. in Zukunft noch darauf zurückgreifen können.

### 2.4 Allgemeine Hinweise zu den Erdtanks

Die Erdtanks werden im Rotations-Sinterverfahren aus dem Kunststoff Polyethylen als ein Stück (monolithisch), d.h. ohne Schweißnähte oder ähnlichen Verbindungen, hergestellt. Der Werkstoff ist gegen fast alle Chemikalien beständig, biologisch unbedenklich und lebensmittelecht.

### 2.5 Rechtslage / behördliche Bedingungen

Der Bau und Betrieb von Regenwassernutzungsanlagen ist in der Regel nicht genehmigungspflichtig, es besteht lediglich eine Anzeigepflicht. Erkundigen Sie sich trotzdem bei Ihrer zuständigen Behörde (Bauamt, Wasserversorger) nach Einzelheiten, auch Fördermöglichkeiten. Bei Herstellung und Einbau von Regenwassernutzungsanlagen sind einschlägige Regelwerke wie DIN 1989; DIN 1986; DIN 18196; ENV 1046; DIN 4124; ATV-DVWK A127 zu beachten, an deren Inhalt sich die Anlagen von Nautilus Wassersysteme GmbH & Co KG und diese Anleitung orientieren.

### 2.6 Verantwortlichkeit

Der Hersteller haftet nicht für Schäden durch:

- Falsche Standortwahl
- Einbau- und Verdichtungsfehler
- Grund-, Schichten- und Stauwasser
- Zweckentfremdung



Die Behälter sind ausschließlich für den unterirdischen Einbau vorgesehen. Oberirdische Befüllung ist nicht zulässig.



Der Tank und seine Einbauten sind unbedingt auf Unversehrtheit hin zu überprüfen. Eventuelle Transportschäden müssen bei Warenannahme dem Frachtführer schriftlich angezeigt werden.



Die Beachtung der Angaben dieser Anleitung ist Bestandteil der Garantiebedingungen. Bei Nichtbeachtung erlischt jeglicher Garantieanspruch.



Diese Anleitung kann nicht alle Besonderheiten und Einzelheiten der Installation von Regenwassernutzungsanlagen abdecken.

Für alle in unseren Katalogen, Einbauanleitungen und sonstigen Dokumentationen enthaltenen Maß- und Inhaltsangaben behalten wir uns eine Toleranz von +/- 3 % vor. Das Nutzvolumen der Erdtanks kann je nach Ausstattung um bis zu 10 % unter dem Nennvolumen liegen. Irrtümer und Artikeländerungen einzelner Produkte sind im Rahmen der technischen Weiterentwicklung vorbehalten.

### 3. Standortwahl und Standortbedingungen

#### 3.1 Bodenverhältnisse

Der Untergrund muss ausreichend tragfähig sein und das umgebende Erdreich sickerfähig (zur Bestimmung der bodenphysikalischen Gegebenheiten sollte ein Bodengutachten beim örtlichen Bauamt angefordert werden). Besonderheiten bei Grund- und Schichtenwasser: Siehe unten.

#### 3.2 Einbau bei Grund- oder Schichtenwasser bzw. bindigen Böden



Der Einbau der Behälter in Bereichen mit dauerhaft oder zeitweilig anstehendem Grundwasser, Schichtenwasser oder Stauwasser in lehmiger Umgebung ist nicht zulässig!

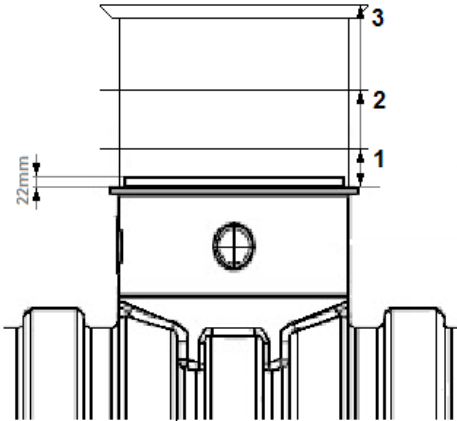
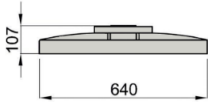
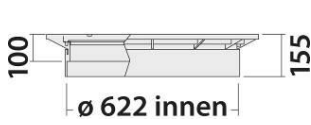
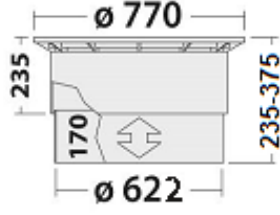
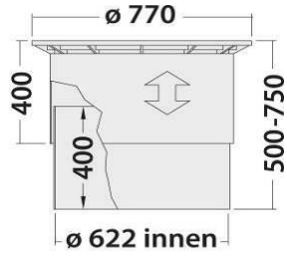
#### 3.3 Baugrube

Für die Baugrube muss ausreichend Fläche vorhanden sein, sodass Arbeitsraumbreiten und Böschungswinkel eingehalten werden können. Die max. Erdüberdeckung (Hü) ist für die verschiedenen Tankgrößen festgelegt (==> **Tabelle 2**).

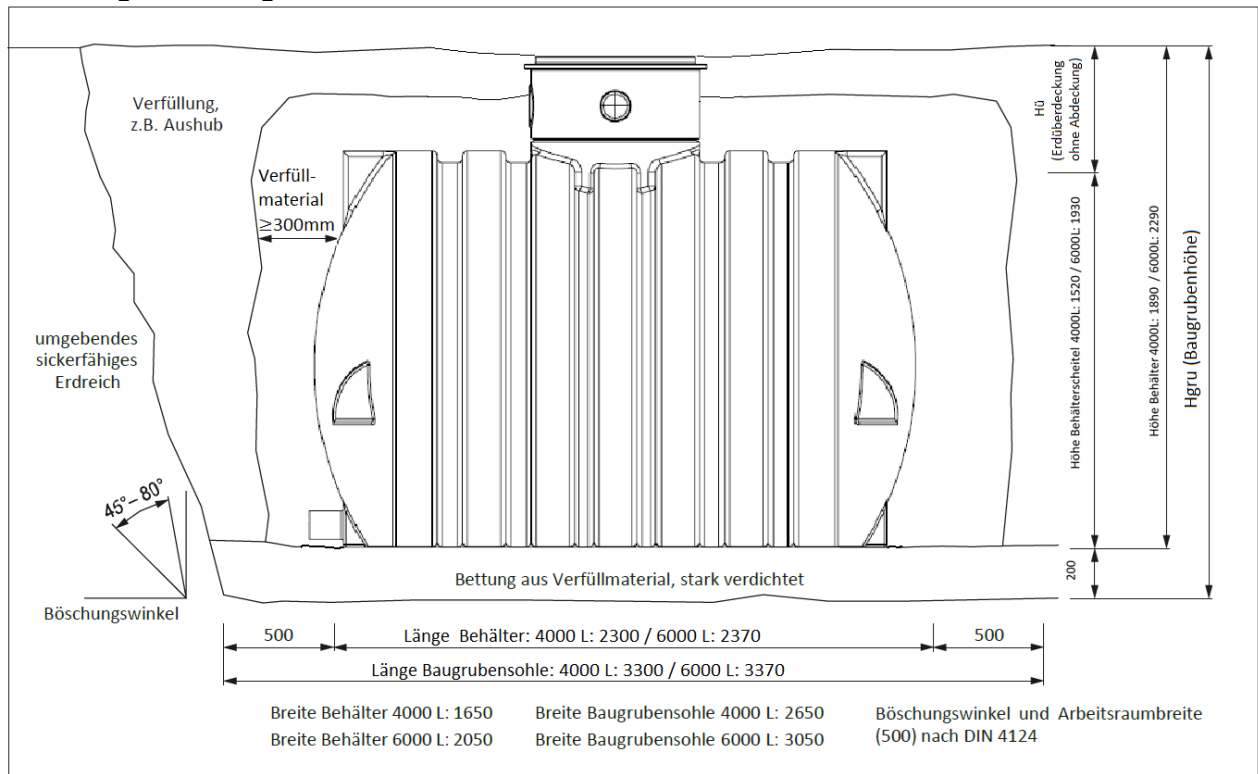
**Tabelle 2: Erdüberdeckung** \*bezogen auf den Behälterscheitel ohne Dom (==> siehe Abbildung 2)

Erdüberdeckung (Hü)*		
Abdeckung	Ozeanis 4000 L / 8000 L	Ozeanis 6000 L / 12000 L / 18000 L
<b>Basic-Abdeckung</b>	<b>370 mm</b>	<b>360 mm</b>
<b>PE-Abdeckung</b>	<b>525 mm</b>	<b>515 mm</b>
<b>Teleskopsegment</b>	<b>605 - 745 mm</b>	<b>595 - 735 mm</b>
<b>Teleskopdom</b>	<b>870 - 1120 mm (max. Erdüberdeckung)</b>	<b>860 - 1110 mm (max. Erdüberdeckung)</b>

### 3.4 Wirkungsgrad der Abdeckungen

Tabelle 3 Wirksamkeit der Abdeckungen			
<p>Stülpdeckel</p> <p>35.0000.0029</p>	<p>1. PE-Abdeckung bis 200Kg belastbar</p> <p>95.0050.0070</p>	<p>2. PE-Teleskopsegment bis 1500KG belastbar</p> <p>95.0050.0074</p>	<p>3. PE-Teleskopdom bis 1500Kg belastbar</p> <p>95.0050.0072</p>
			
Wirksame Höhe= H d		Ozeanis_4000_6000	
	<p>1</p>  <p>H d = 155mm</p>	<p>2</p>  <p>H d max. = 375mm H d min. = 235mm</p>	<p>3</p>  <p>H d max. = 750mm H d min. = 500mm</p>
Beschreibung der Abdeckungen			
<p><b>Keine Kindersicherung</b> <b>Nicht begehbar</b></p>	<p><b>Begehbar Kindersicherung</b></p>	<p>Durch stufenlose Höheneinstellung kann die wirksame Höhe zwischen 235 und 375 mm variiert werden. Eine weitere Verringerung der wirksamen Höhe ist möglich durch Kürzen der Segmentteile.</p> <p><b>Begehbar Kindersicherung</b></p>	<p>Durch stufenlose Höheneinstellung kann die wirksame Höhe zwischen 500 und 750 mm variiert werden. Eine weitere Verringerung der wirksamen Höhe ist möglich durch Kürzen der Segmentteile.</p> <p><b>PKW – befahrbar Kindersicherung</b></p>

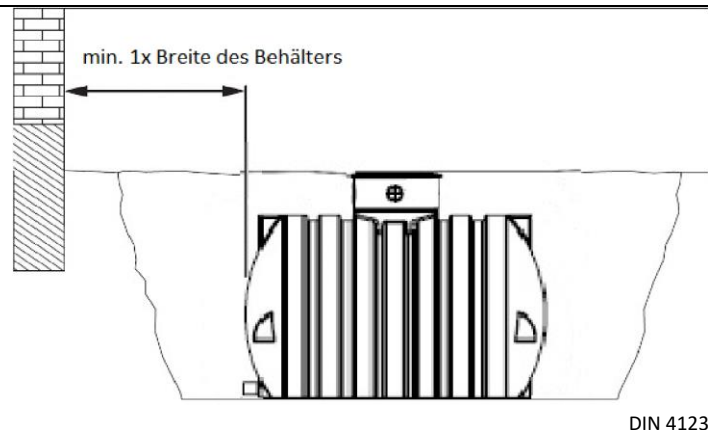
**Abbildung 2: Einbaugrößen**



**Sowohl beim Erdtank als auch bei den Tankabdeckungen können produktionsbedingte Maßtoleranzen auftreten. Bei der möglichen Kombination zweier Produkte die im oberen Toleranzbereich liegen, kann es erforderlich sein, dass bauseits Material abgetragen werden muss. Dies kann durch vorsichtiges Anfasen des Tankdoms oder der jeweiligen Abdeckung geschehen!**

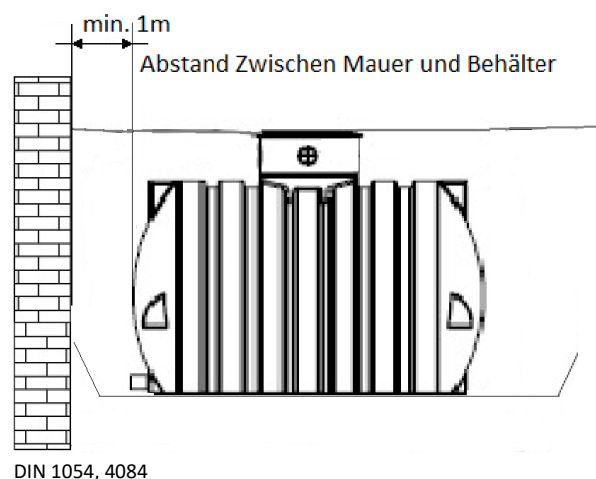
### 3.5 Lage zu den Gebäuden

Die Behälter dürfen nicht überbaut werden und können keine Lasten aus Gebäuden bzw. Fundamenten aufnehmen. Der Abstand zu Gebäuden sollte mindestens die einfache Breite des Behälters betragen.



### 3.6 Hanglage

Bei Hanglage ist das Gelände auf Rutschgefahr des Erdreichs zu prüfen. Beim Einbau des Behälters in unmittelbarer Nähe (< 5m) eines Hanges, Erdhügels oder einer Böschung muss eine statisch berechnete Stützmauer zur Aufnahme des Erddrucks errichtet werden. Die Mauer muss die Behältermaße um mind. 0,5m in alle Richtungen überragen und einen Mindestabstand von 1m zum Behälter haben. Weitere Informationen dazu erhalten Sie bei Ihrer zuständigen Behörde oder bei örtlichen Baufirmen.



### 3.7 Verkehrsflächen

Der Erdtank ist für Verkehrsflächen der Klasse A nach EN 124 vorgesehen (Radfahrer, Fußgänger) und unter Einhaltung spezieller Einbaumaßnahmen PKW-befahrbar: **PKW-befahrbarer Teleskopdom (95.0050.0072)**, belastbar mit 15kN / 1500kg (niedrige Geschwindigkeit überfahrbar, Mindesterdüberdeckung der Tankschulter (Hü) = 700 mm ==> siehe Abbildung 5).

### 3.8 Besondere Einbausituationen

Baumbestände, vorhandene Leitungen, Grundwasserströme etc. sind so zu berücksichtigen, dass Beeinträchtigungen und Gefährdungen ausgeschlossen sind.

## 4. Verfüllmaterial

### 4.1 Für den Grubenbereich um den Tank

Das Verfüllmaterial muss als scherfest, gut verdichtbar, wasser- und luftdurchlässig sowie als frostsicher charakterisiert sein und darf keine spitzen Bestandteile enthalten. Diese Anforderungen erfüllen z. B. Rundkornkies oder Kiesgemische **ohne Bruchanteile**, mit einer Körnung von 2mm – 16mm. (Fragen Sie bei Ihrem Baustoff-Fachhändler). Die Verwendung von Bodenaushub oder als

## Einbauanleitung Regenwasser-Erdtank Baureihe Ozeanis

„Füllsand“ bezeichneter Materialien erfüllen die oben genannten Bedingungen in vielen Fällen nicht und sind nicht zulässig!

### 5. Ausführung und zeitlicher Ablauf des Einbaus

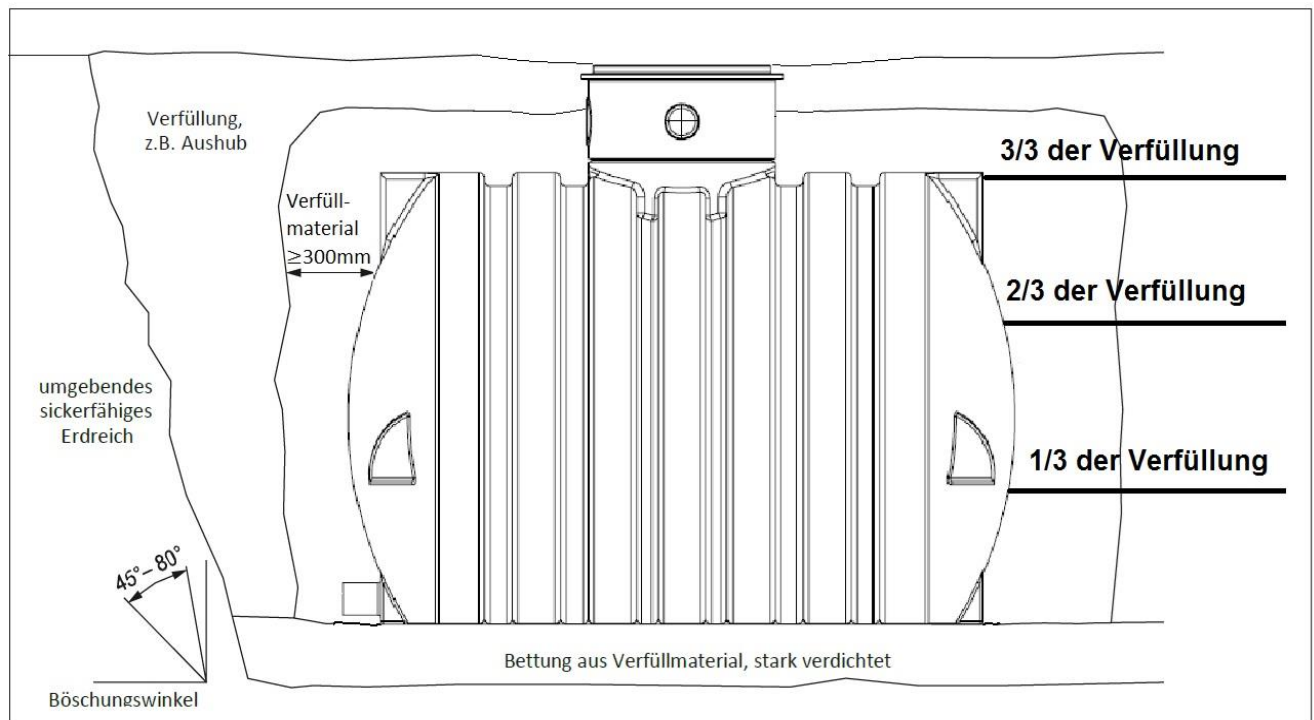


Abbildung 4: Ausführung des Einbaus am Beispiel eines Ozeanis 4000 L Erdtanks mit Tankabdeckung Basic



**Maschinelles Verdichten ist nicht zulässig! Das Einschlämmen des Verfüllmaterials wird grundsätzlich untersagt!**

#### 5.1 Einbau als begehbare und nicht begehbare Version

Zur **Vorbereitung des Einsetzens** des Erdtanks in die Baugrube wird in der Grubensohle die **Bettung aus Verfüllmaterial** (200 mm stark) hergestellt: einzelne Lagen von 100 mm Höhe werden eingebracht und stark verdichtet (Plattenrüttler oder 3 Arbeitsgänge mit Handstampfer 15 kg je Lage). Die Fläche muss exakt waagrecht plan sein.

- Der Tank und seine Einbauten sind auf **Unversehrtheit** zu prüfen.
- **Das Einsetzen des Erdtanks** ist so durchzuführen, dass dieser stossfrei (z.B. mit Hilfe von Gurten oder Seilen) in die Grube eingebracht und vorsichtig auf die Sohlenbettung aufgesetzt wird. Es ist darauf zu achten, dass ggf. nur die dafür vorgesehenen Kranösen zur Befestigung oder zum Heben herangezogen werden. Das Anschlagen an hervorstehende Behälterteile (z.B. Stützen) oder sonstige Anbauteile ist nicht zulässig!
- Die **Tank- bzw. Schachtabdeckung wird aufgesetzt** und ausgerichtet. Sie kann mit Hilfe von Holz- / Spax- Schrauben von Innen fixiert werden. Es dürfen nur Schachtabdeckungen des Tankherstellers verwendet werden.
- Zur **Fixierung des Erdtanks** wird dieser bis zu einer Höhe von ca. 50 cm mit Wasser gefüllt.
- Die **Verfüllung/Verdichtung im unteren Grubenteil** erfolgt in 3. Arbeitsschritten, dabei wird der Tank zu 1/3 mit Wasser gefüllt und von außen das Verfüllmaterial in gleicher Höhe eingebracht. Das Verfüllmaterial wird mit einem Handstampfer 15 kg verdichtet. **Maschinelles Verdichten und das Einschlämmen des Verfüllmaterials ist nicht zulässig!** Während des Verfüllens und



## Einbauanleitung Regenwasser-Erdtank Baureihe Ozeanis

Verdichtens ist ständig zu beobachten, ob am **Erdtank** Verformungen oder andere Anzeichen zu ungleichmäßiger Verdichtung sichtbar sind.

- Nach Verfüllung/Verdichtung des unteren Grubenteils werden die **Zulaufleitung und das Leerrohr** mit Gefälle (min. 1 %) zum Behälter sowie die **Ablaufleitung** mit Gefälle (min. 1 %, gleich oder stärker als beim Zulauf) vom Behälter weg verlegt. Die Ablaufleitung des Behälters kann an einen vorhandenen Kanal oder an eine nachgeschaltete Versickerung angeschlossen werden. Wird die Ablaufleitung an eine Versickerung angeschlossen, muss diese einen Abstand von mindestens 3 m zum Behälter aufweisen.
- Der Erdtank wird dann bis zur Unterkante der Anschlüsse mit **Wasser gefüllt**.
- Bei der **Verfüllung/Verdichtung bis etwa 200 mm unter Geländeoberkante** wird so vorgegangen, wie für den unteren Grubenteil beschrieben. Dabei ist zu beachten: Vor der Verfüllung/Verdichtung um die Anschlüsse müssen diese auf Spannungsfreiheit und soliden Sitz überprüft werden!
- Die **Restverfüllung** kann durch Mutterboden oder Aushub erfolgen. (nicht bindig, lehm- oder tonhaltig)

## 5.2 Einbau als befahrbare Version, mit Teleskopdom 95.0050.0072

Zur **Vorbereitung des Einsetzens** des Erdtanks in die Baugrube wird in der Grubensohle die **Bettung aus Verfüllmaterial** (200 mm stark) hergestellt: Einzelne Lagen von 100 mm Höhe werden eingebracht und stark verdichtet (Handstampfer 15 kg je Lage). Die Fläche muss exakt waagrecht plan sein.



**Es ist bauseits sicherzustellen, dass die Behälter keinen höheren Lasten ausgesetzt werden!**



**Die Nutzung der Behälter ist nur zulässig auf überfahrbaren Bereichen, auf denen PKW-Verkehr mit niedriger Geschwindigkeit stattfindet!**

- Der Tank und seine Einbauten sind auf **Unversehrtheit** zu prüfen.
- Das **Einsetzen des Erdtanks** ist so durchzuführen, dass dieser stossfrei (z.B. mit Hilfe von Gurten oder Seilen) in die Grube eingebracht und vorsichtig auf die Sohlenbettung aufgesetzt wird. Es ist darauf zu achten, dass ggf. nur die dafür vorgesehenen Kranösen zur Befestigung oder zum Heben herangezogen werden. Das Anschlagen an hervorstehende Behälterteile (z.B. Stützen) oder sonstige Anbauteile ist nicht zulässig!
- Der **Teleskopdom wird aufgesetzt** und ausgerichtet. Es dürfen nur Teleskopdome des Herstellers mit Abdeckung, belastbar bis 15kN (siehe Prägung im Deckel) verwendet werden.
- Zur **Fixierung des Erdtanks** wird dieser bis zu einer Höhe von ca. 50 cm mit Wasser gefüllt.
- Die **Verfüllung/Verdichtung im unteren Grubenteil** erfolgt in 3. Arbeitsschritten, dabei wird der Tank zu 1/3 mit Wasser gefüllt und von außen das Verfüllmaterial in gleicher Höhe eingebracht. Das Verfüllmaterial wird mit einem Handstampfer 15 kg verdichtet. **Maschinelles Verdichten und das Einschlämmen des Verfüllmaterials ist nicht zulässig!** Während des Verfüllens und Verdichtens ist ständig zu beobachten, ob am **Erdtank** Verformungen oder andere Anzeichen zu ungleichmäßiger Verdichtung sichtbar sind.
- Nach Verfüllung/Verdichtung des unteren Grubenteils werden die **Zulaufleitung und das Leerrohr** mit Gefälle (min. 1 %) zum Behälter sowie die **Ablaufleitung** mit Gefälle (min. 1 %, gleich oder stärker als beim Zulauf) vom Behälter weg verlegt. Die Ablaufleitung des Behälters kann an einen vorhandenen Kanal oder an eine nachgeschaltete Versickerung angeschlossen werden. Wird die Ablaufleitung an eine Versickerung angeschlossen, muss diese einen Abstand von mindestens 3 m zum Behälter aufweisen.

## Einbauanleitung Regenwasser-Erdtank Baureihe Ozeanis

- Der **Teleskopdom** wird auf die gewünschte Höhe geschoben und **provisorisch von innen mit Schrauben fixiert**.
- Der Erdtank wird dann bis zur Unterkante der Anschlüsse mit **Wasser gefüllt**.
- Die weitere **Verfüllung/Verdichtung um und über dem Tank** sowie bis zum unteren Ring des Teleskopdoms erfolgt, wie beim unteren Grubenteil. Dabei ist zu beachten, dass die Anschlüsse spannungsfrei und festsitzen!
- **Seitlich um den Teleskopdom** wird eine mindestens 300 mm hohe Schottertragschicht (muss aus Kalksandstein 2/45 (2-45mm) oder gleichwertigem Material bestehen) eingebracht und ebenfalls in Lagen zu 100 mm mit einem Handstampfer 15 kg (**kein Maschineneinsatz!**) durch drei Arbeitsgänge pro Lage verdichtet. Die Fläche der Schottertragschicht ist so vorzusehen, dass sie der Größe der Baugrubensohle entspricht. Die provisorische Fixierung ist nach und nach zu entfernen, wenn der Teleskopdom durch die verdichtete Verfüllung fixiert ist!
- Ergänzend zur Schottertragschicht wird **unterhalb des Rahmens des Teleskopdoms** eine ca. 150 mm hohe Unterfütterung aus Trockenmörtel (Fertigmischung aus dem Baumarkt) aufgebracht. Diese Schicht muss umlaufend min. 200 mm breit sein und ist direkt am Teleskopdom auszuführen. **Entkopplung \*1 Abbildung 5**
- **Über der Schottertragschicht** wird eine ca. 100 mm hohe Schicht aus Verfüllmaterial aufgebracht.
- Die **Restverfüllung** kann durch Anpflastern, Mutterboden oder Aushub erfolgen. (nicht bindig, lehm- oder tonhaltig)  
Empfohlen wird das Anbringen von Rasengittern bei befahrenen Flächen.
- **Der Behälter muss beim Aufbringen von Pflastersteinen bis Anfang Domschacht mit Wasser befüllt sein. Der Zu-, Ablauf und das Versorgungsrohr / Leerrohr sind hierfür bis zum Abschluss der Baumaßnahmen zu verschließen.**

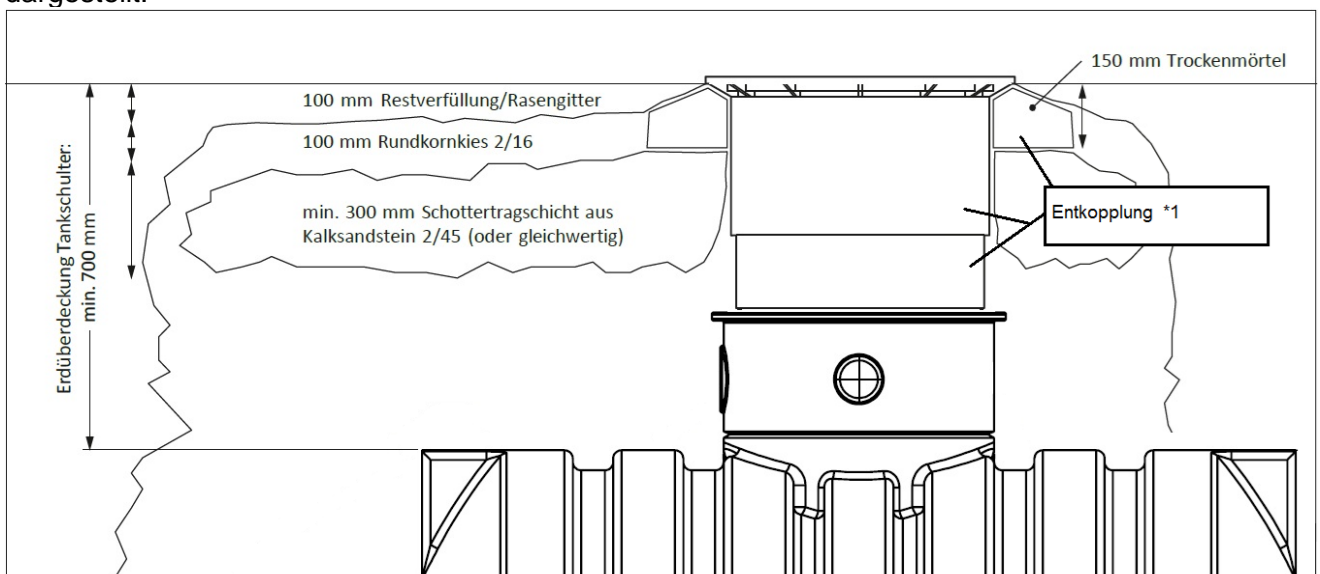


Für das Aufbringen von Pflastersteinen, dürfen zur Verdichtung nur handelsübliche Flächenrüttler bis max. 60kg verwendet werden!  
Größere, oder als Hopser bezeichnete Geräte sind nicht zulässig!



Beim Einbau einer befahrbaren Variante ist immer auf die Entkopplung des Schachtaufsatzes vom Tank zu achten! Fahrzeuglasten dürfen unter keinen Umständen direkt auf den Behälter übertragen werden! Die Elemente der Schachtverlängerung dürfen nicht miteinander verschraubt werden!

In ==> Abbildung 4 sind die verschiedenen Schichten am Beispiel eines Ozeanis 4000 L Erdtanks dargestellt.



**Abbildung 5: Bauseitige Herstellung eines befahrbaren Überbaus mit Teleskopdom**

**Entkopplung \*1 – die provisorische Fixierung ist zu lösen und darauf zu achten, dass der untere Domteil vom Oberen getrennt ist.**



**Die Erdüberdeckung (bezogen auf die Tankschulter) muss mindestens 700 mm betragen! Die seitliche Bettung wird mit Rundkornkies 2/16 (2-16mm) ausgeführt. Es werden Lagen von 100 mm eingebracht und mit Handstamper (15 kg) in drei Arbeitsgängen pro Lage verdichtet! Maschinelles Verdichten ist nicht zulässig!**

## 6. Wartung und Reinigung

Die regelmäßige Inspektion und Wartung sichert eine erhöhte Funktionssicherheit und Nutzungsdauer ihres Regenwassererdtkanks. Die Reinigung des Erdtkanks und auch der Filtereinsätze sollte in regelmäßigen Abständen erfolgen. Die Häufigkeit der Wartungsintervalle liegt in der Notwendigkeit der örtlichen Gegebenheiten um im Ermessen des Betreibers.

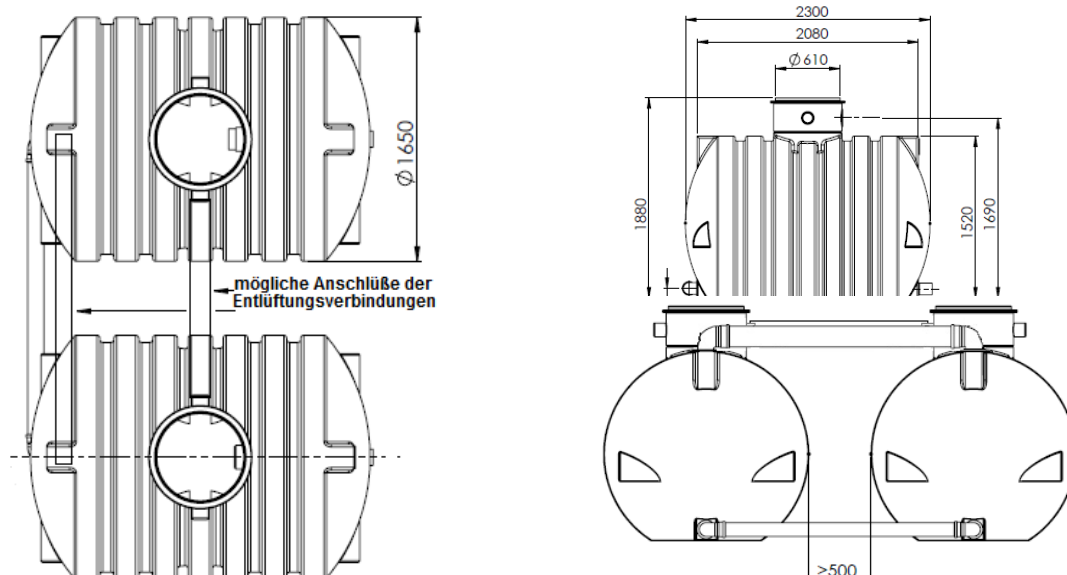
Für die Kunststoffabdeckungen gilt: Bei Bedarf Sandfangrinne und Schraubbuchsen reinigen, Schrauben und Buchsen fetten. Abdeckungen regelmäßig auf sicheren / kindersicheren Sitz prüfen.

## 7. Verbindung der Tanks als Mehrbehälteranlage

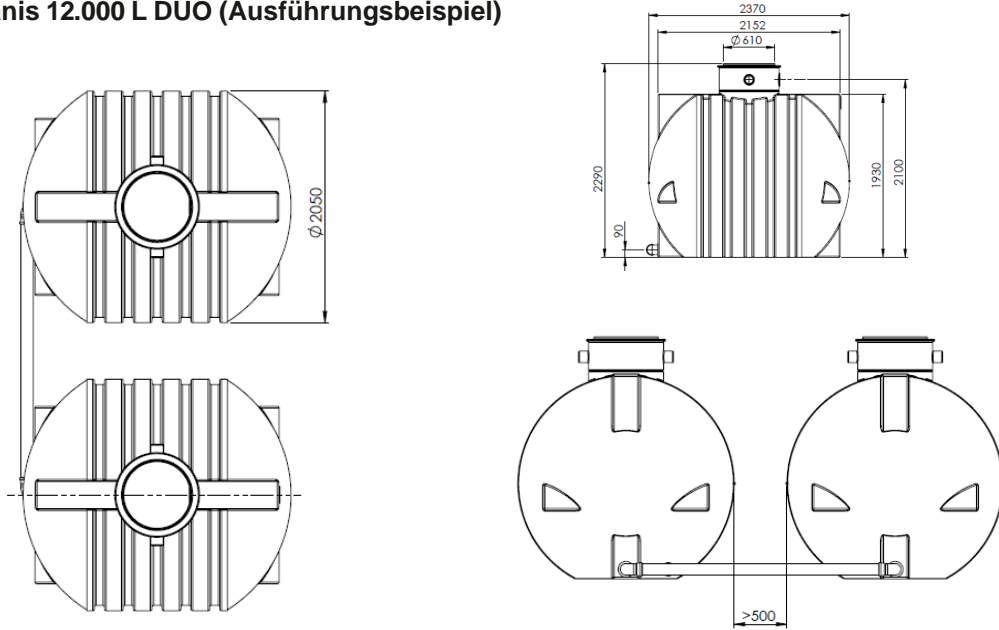
### 7.1 Ozeanis 8000 L DUO / Ozeanis 12000 L DUO / Ozeanis 18000 L TRIO

Die Verbindung von zwei oder mehreren Ozeanis 4000 L (6000 L) Tanks zu einer Mehrbehälterzisterne erfolgt über plane Flächen im unteren Bereich und auf der Oberseite der Behälter mit Hilfe des Kopplungs-Sets und KG-Rohren (bauseits zu stellen). Alternativ kann die Verbindung beim Ozeanis 8000 L über die integrierten Tankstutzen DN 100 (bauseits zu öffnen), ebenfalls im unteren Bereich des Behälter, mittels KG-Rohren erfolgen. Das Kopplungs-Set beinhaltet beim Ozeanis 8000 L, Ozeanis 12000 L 4 Spezialdichtungen DN 100 (Ozeanis 18000 L 8 Spezialdichtungen) und eine Lochkreissäge zum Bohren der Öffnungen (bauseits zu erstellen). Die empfohlene Platzierung der Verbindungs- und Entlüftungsbohrung sind mit Bohrpunkten am Behälter markiert. **(Beispiel Ozeanis 8.000L DUO)** Die KG-Rohre müssen mindestens 200 mm in die Behälter hineinragen. Empfehlenswert ist die Verwendung von Rohrbögen, sodass ein eventuelles nachträgliches Setzen der Erdtkanks die Verbindungsrohre nicht verspannt. Es ist darauf zu achten, dass der Abstand zwischen den Behältern mindestens 0,5 m beträgt.

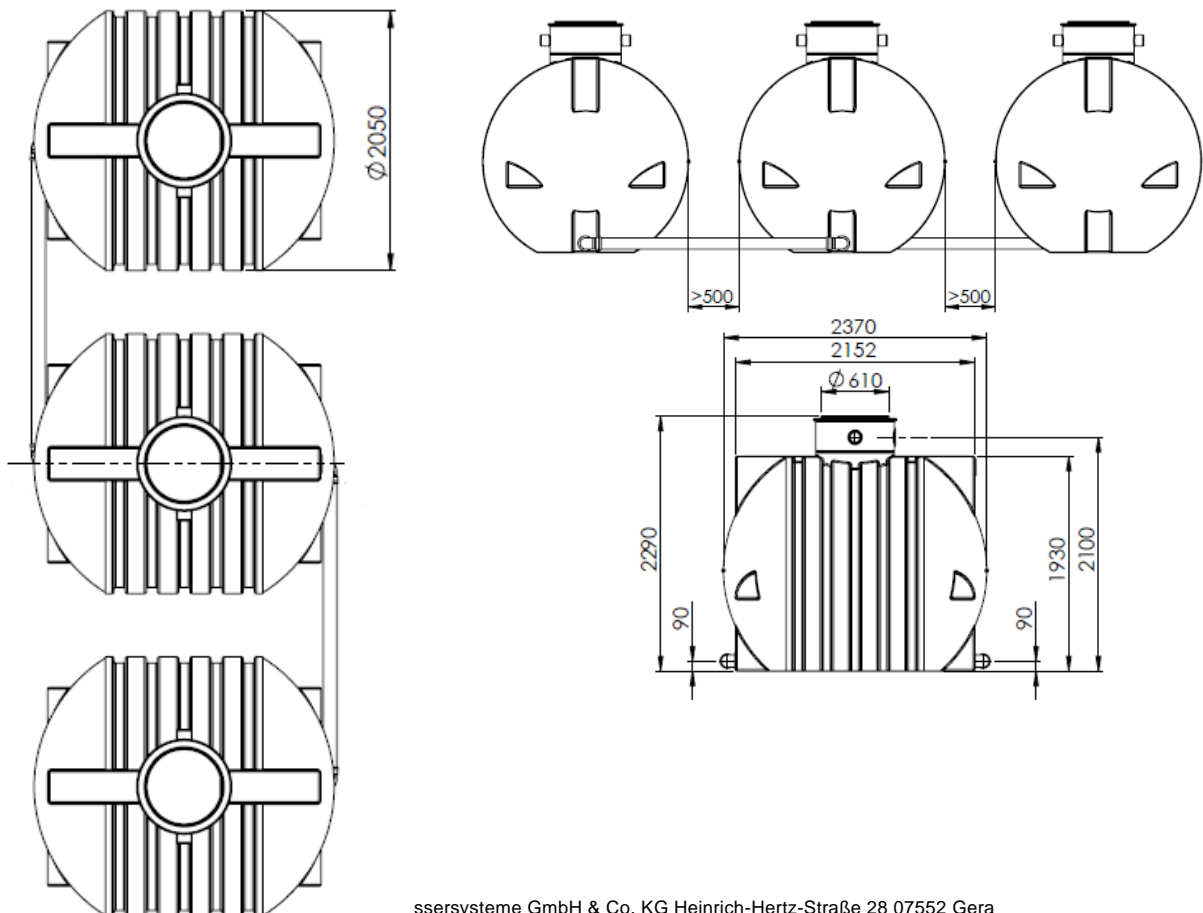
#### ► Ozeanis 8.000 L DUO (Ausführungsbeispiel)



► Ozeanis 12.000 L DUO (Ausführungsbeispiel)



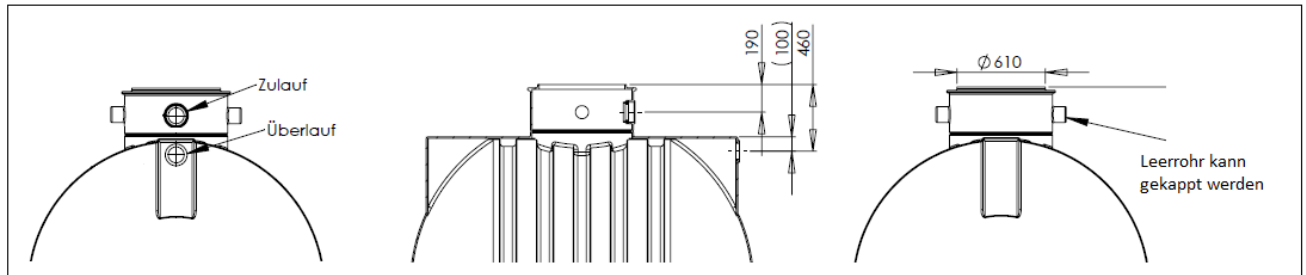
► Ozeanis 18.000 L TRIO (Ausführungsbeispiel)





**Mehrbehälteranlagen dürfen nicht überfahren werden!**

## 8. Positionen für Zulauf-, Ablauf und Versorgungsrohrbohrung



Positionen für werkseitig gesetzte Bohrungen für Ozeanis 4000 L und 6000 L



**Bei bereits vormontierten Filtervarianten können die Positionen gegebenenfalls abweichend sein. Bitte beachten Sie hier jeweils die spezifische technische Zeichnung.**



**Alle Anschlüsse der Behälter, Filter und Verbindungselemente sind auf den Durchmesser DN 100/110 ausgelegt.**