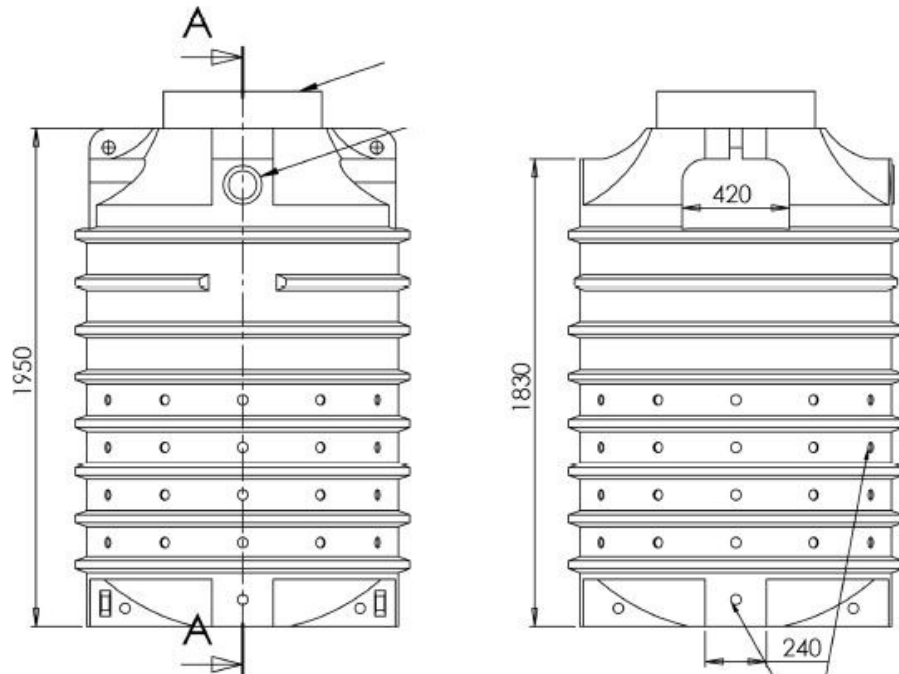


Clearo Line Sickerschacht 2000 L inkl. Zulauf DN100
35.2220.0002



SCHNITT A-A (1 : 20)

