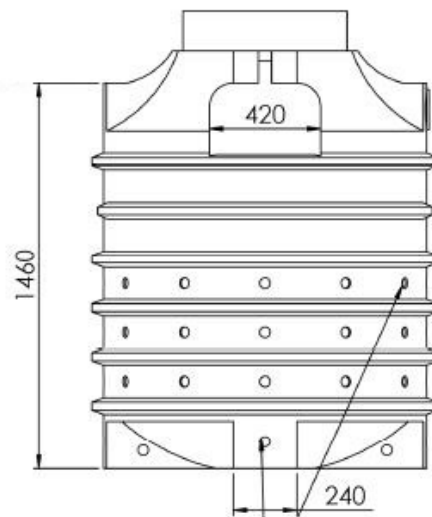
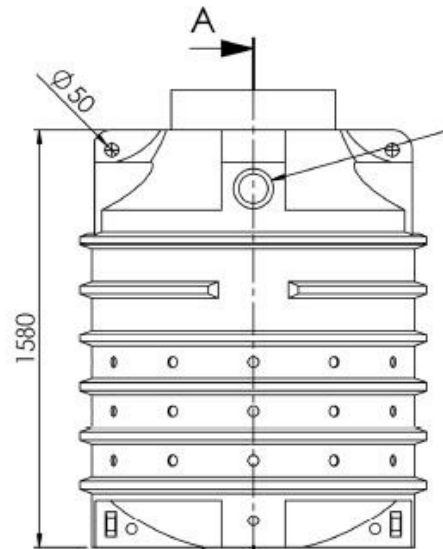
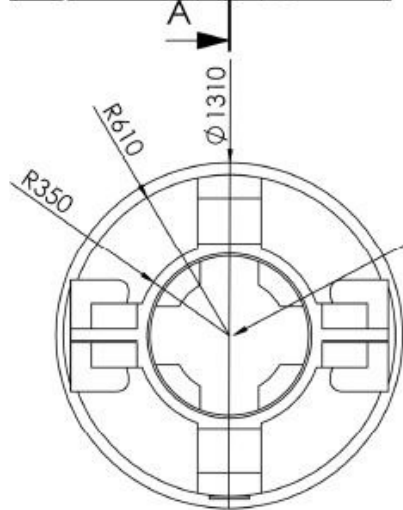
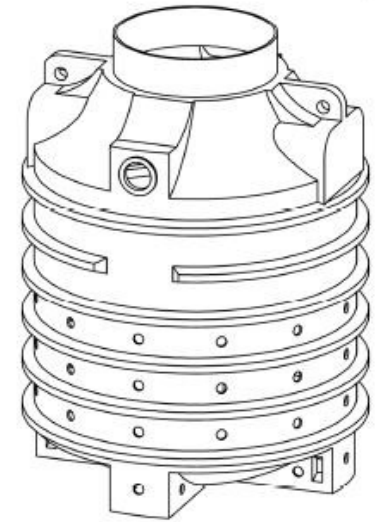
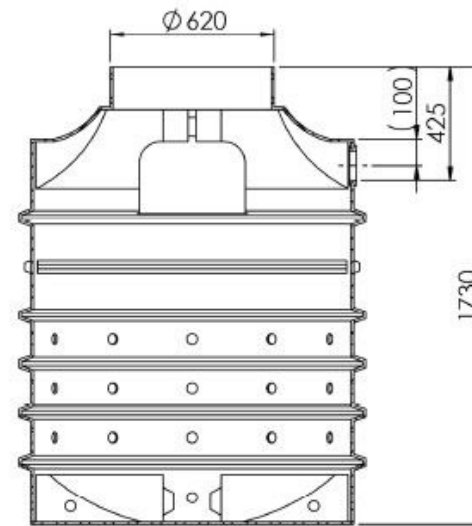


**Clearo Line Sickerschacht 1500 L inkl. Zulauf DN100  
35.1500.0002**



SCHNITT A-A



Unteren 3 Ringen + Untere Anschlussflächen  
Sickerlöcher  $\varnothing 40$   
(12 Stk. pro Ring - Versatz 30° +/-)