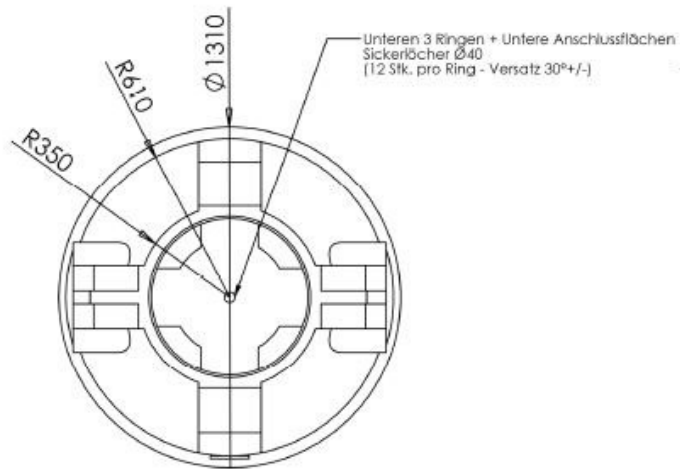
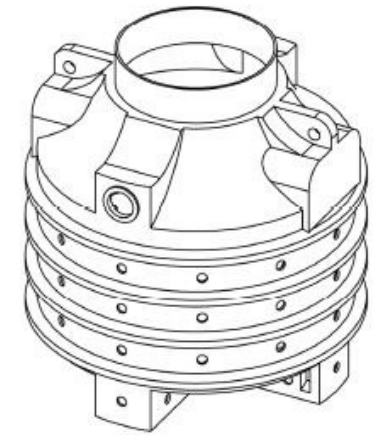
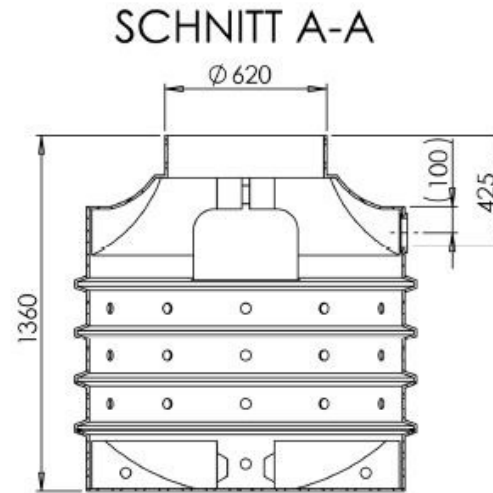
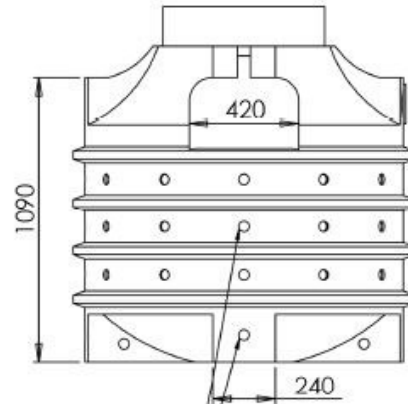
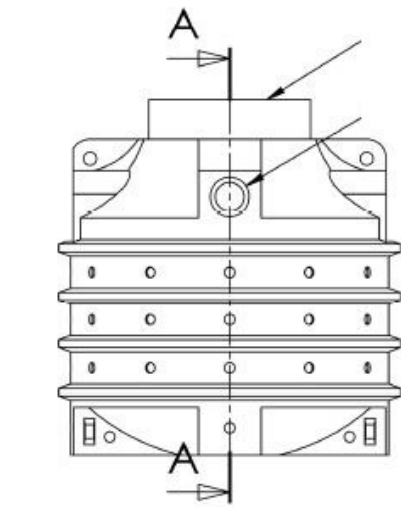


**Clearo Line Sickerschacht 1000 l inkl. Zulauf DN100
35.1110.0002**



Unteren 3 Ringen + Untere Anschlussflächen:
Sickerlöcher $\varnothing 40$
(12 Sfk. pro Ring - Versatz 30° +/-)