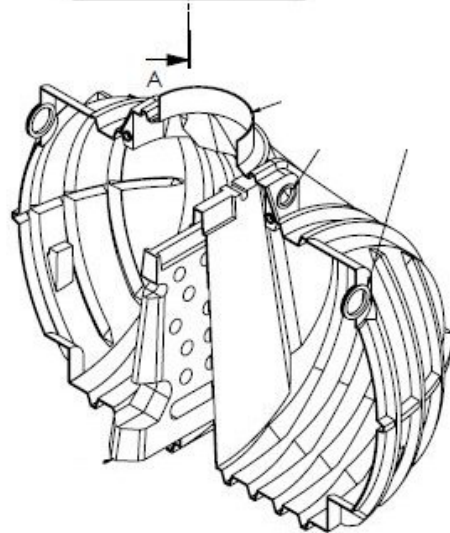
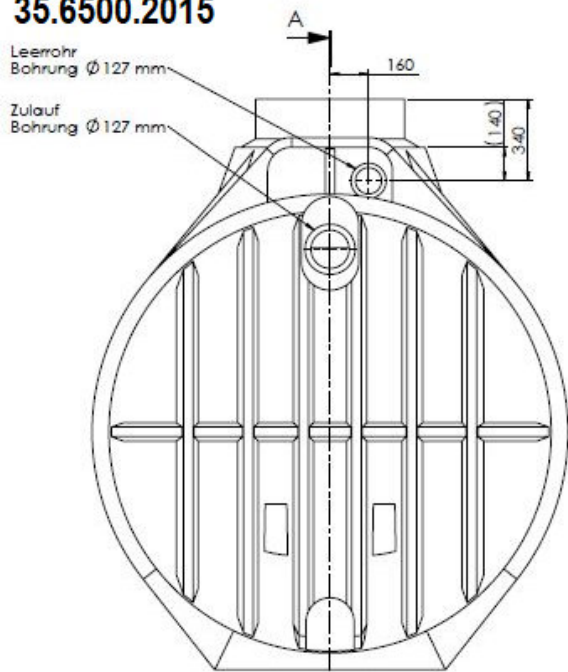


Clearo Line 6500 L m. TW
inkl. 2 LD DN150 & 1 LD DN100
35.6500.2015



SCHNITT A-A

