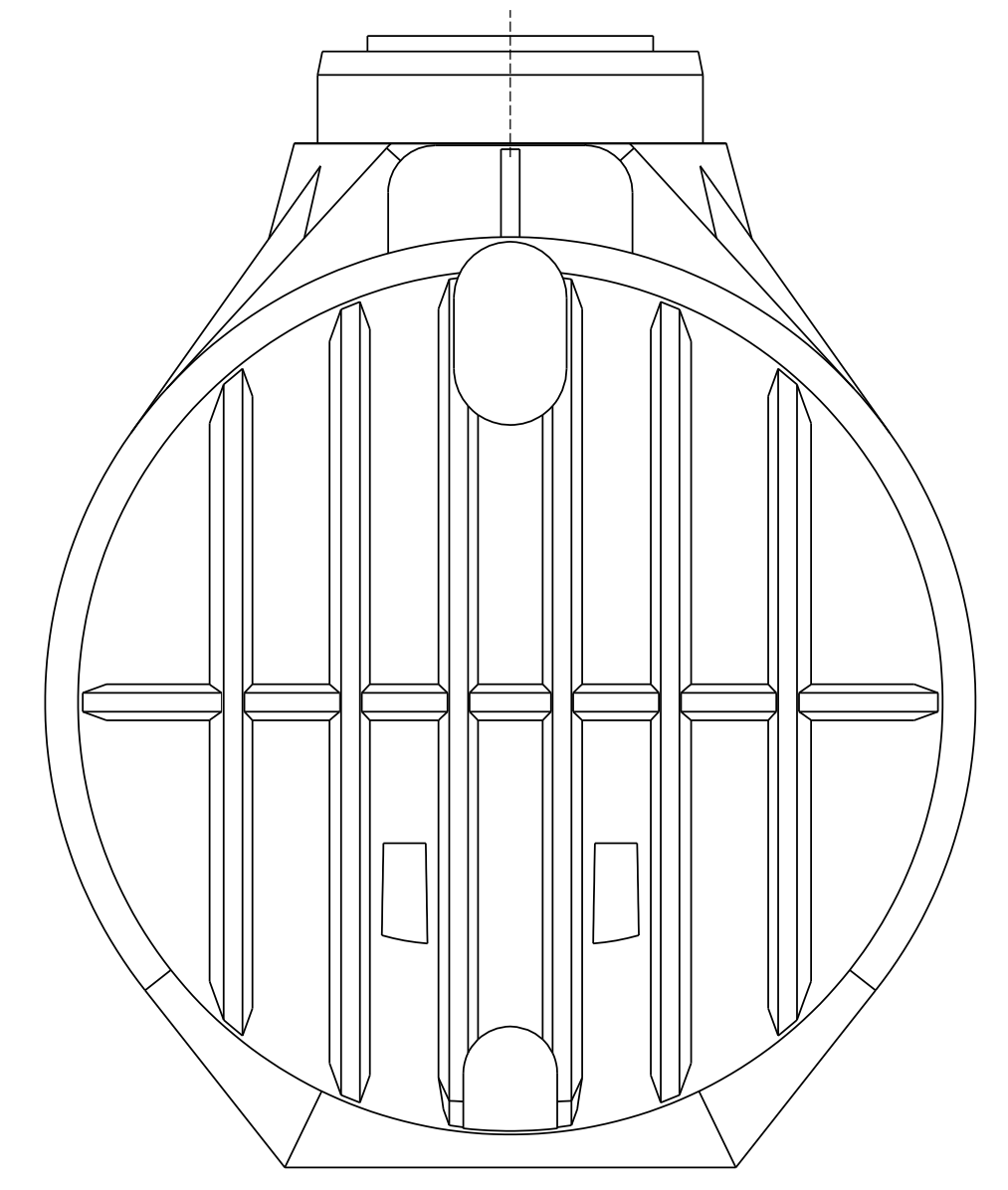
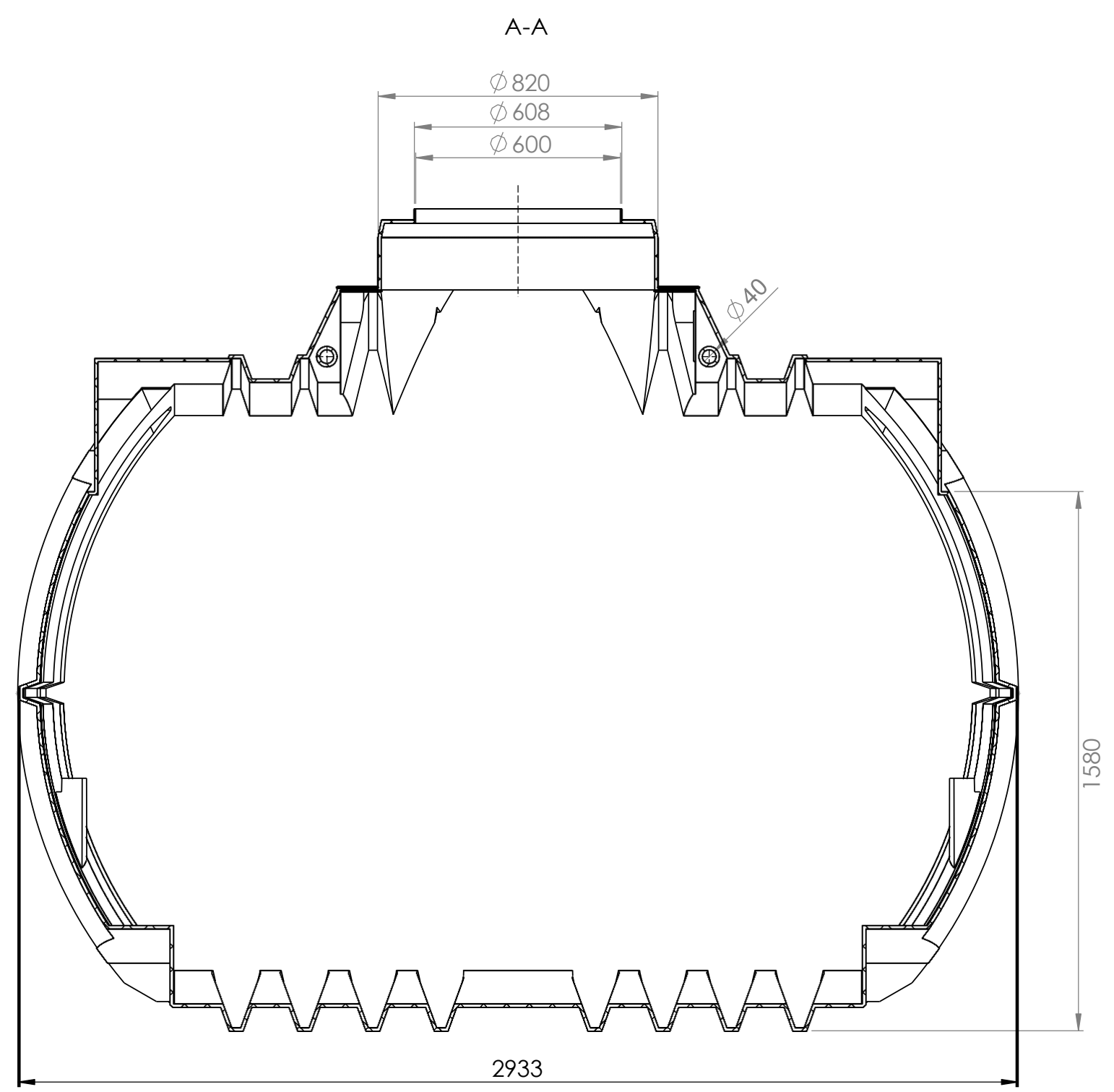
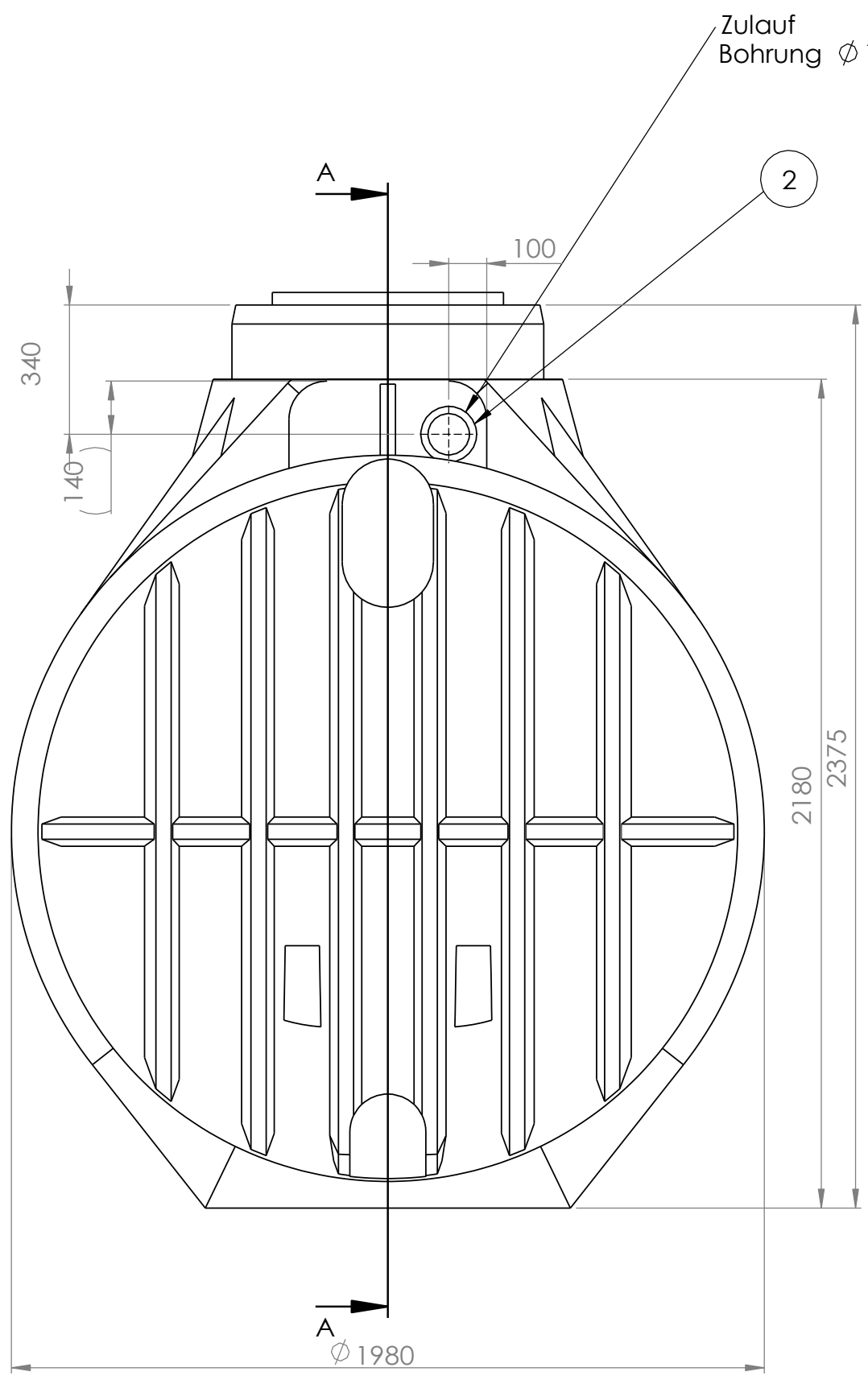


Pos	Menge	Bauteil Nr.	Benennung	Index	Material
1	1	65.7001.0000	CL 7000 o. TW	000	PEschwarz
2	1	83.3700.0113	Lippendichtung NW100 große WS	000	EPDM



frei für Vorserie		000	C.Hemann 10.10.2018			
Bereich	Anderungsbeschreibung revision text	Index	Ersteller/auth. Datum/date	Prüfer/check Datum/date	Kundenzeichnung client's drawing	Index Cl./Ku
Werkstoff/material div. var.	Masse/mass in kg 254.75	Allg. Toleranzen/gen. tolerances Rotationsteile/rotomoulded parts		Metallbauteile & Maschinell bearbeitete Flächen/ metal components & machined areas		
	Massstab/scale 1:15	DIN 16742 - TG9		DIN 2768-1 f m c v		
Benennung/title		CL 7000 L Sammelgrube				
Köwer GmbH & CoKG Schutzvermerk nach DIN ISO 16016 beachten! Refer to protection notice DIN ISO 16016!		Format/size	Blatt/sheet	Sach-Nr./basic number	Kundennr./client's No.	
		A2	1/1	65.7001.001		
Keine Änderungen ohne Zustimmung der federführenden Konstruktion. / Any alterations are subject to the approval of the design						

Hinweis:
Durch Schrumpftoleranz des Rotationsteils
und die Toleranzen der Einzelteile dem
können sich die Einbaumaße verändern!

Nicht bemaßte Einzelheiten sind
Datensatz zu entnehmen!

H:\07-Technik\Produktentwicklung\Wasserftechnik\65.7001.001\65.7001.001_000 CL 7000 L Sammelgrube