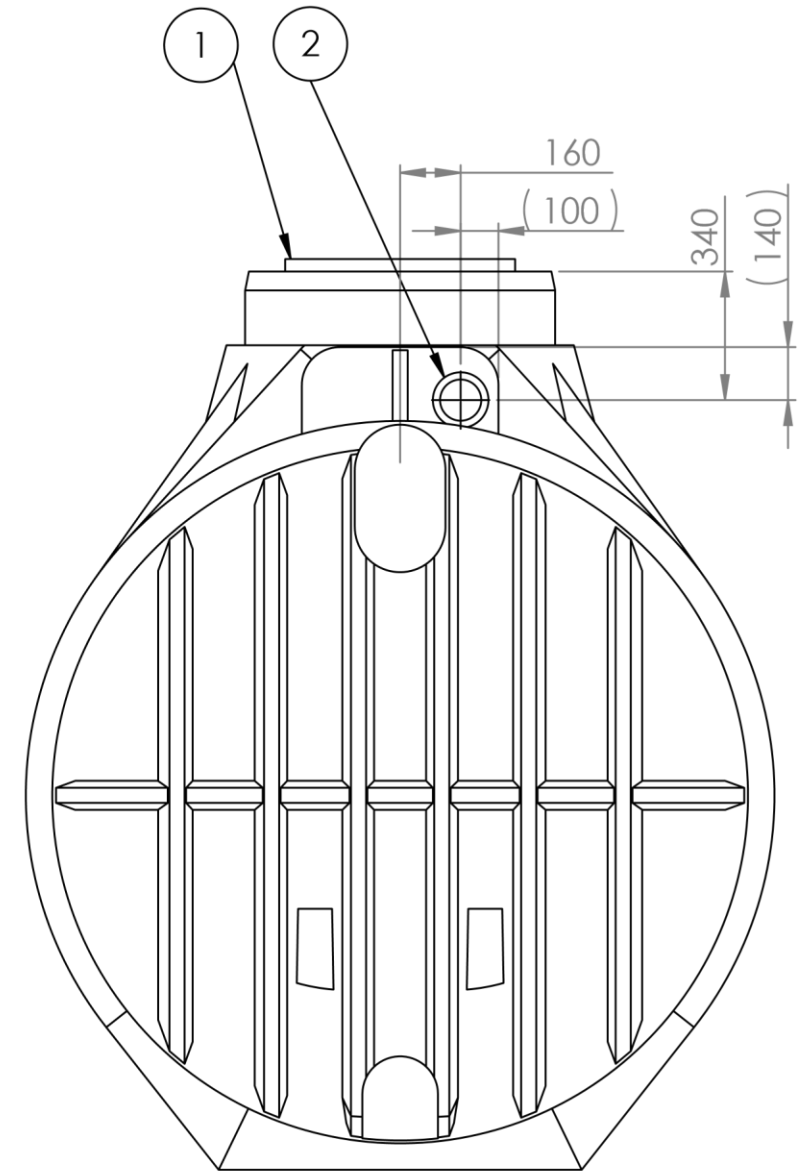
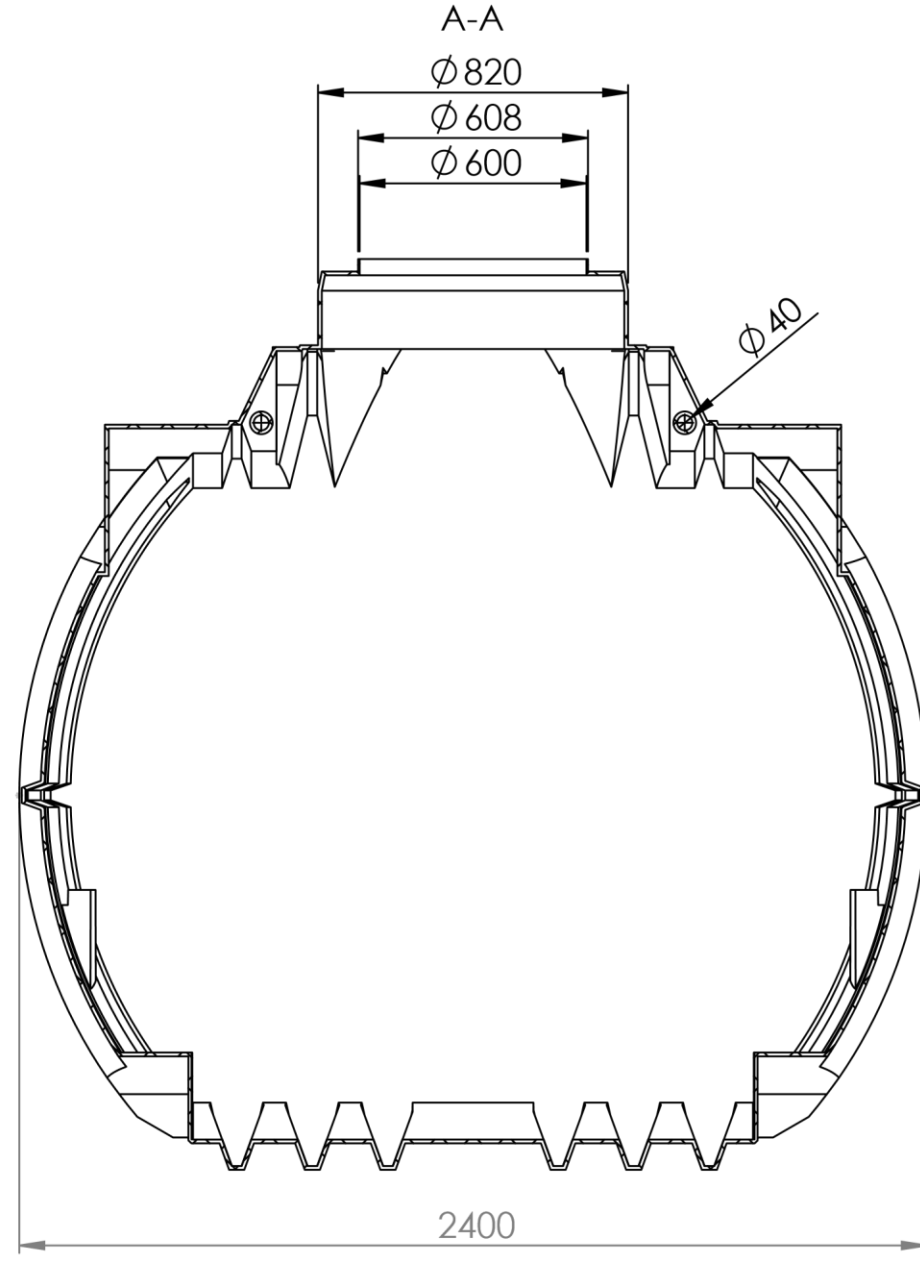
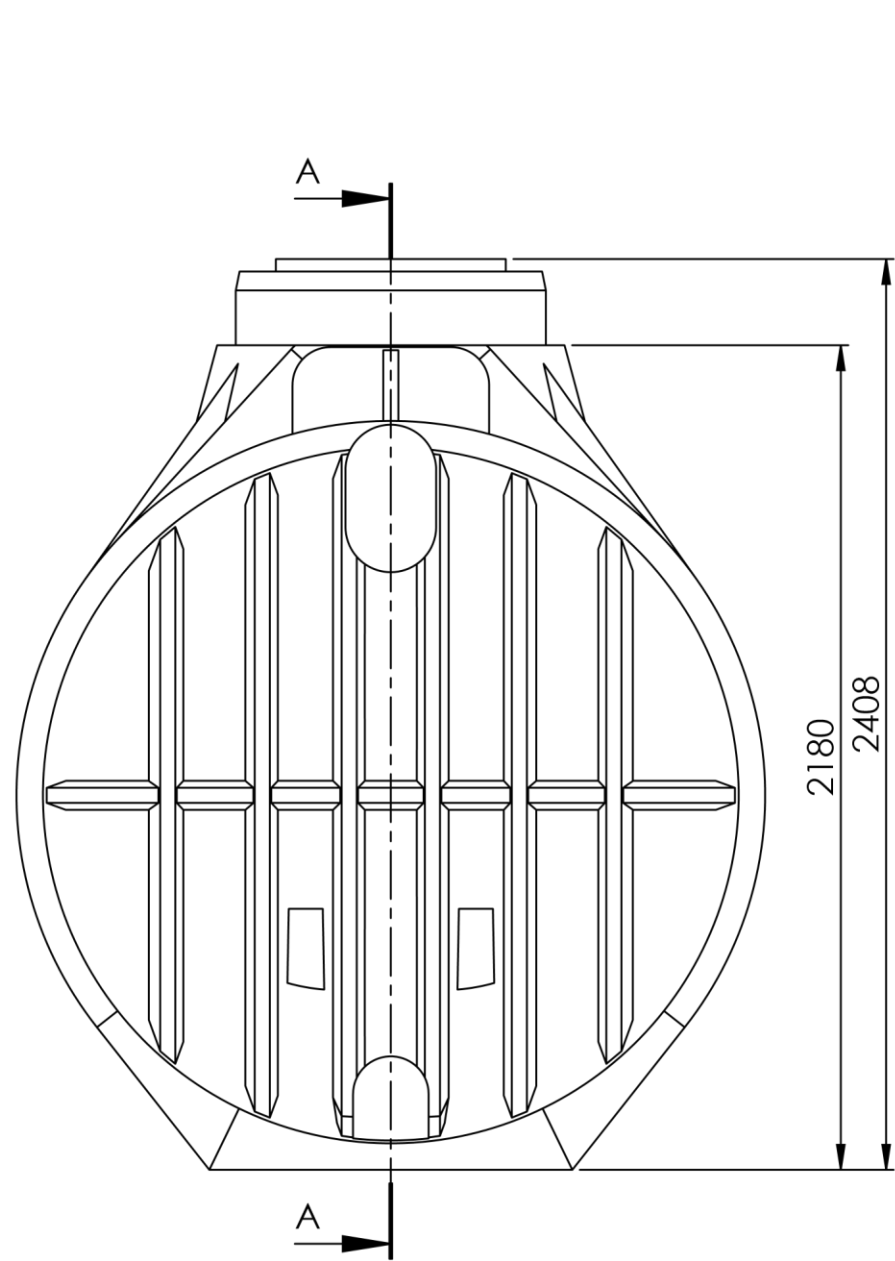



Pos	Menge	Bauteil Nr.	Benennung	Index	Material
1	1	65.5301.0000	CL 5300 o. TW	000	PE schwarz
2	1	83.3700.0113	Lippendichtung NW100 große WS	000	EPDM



Nicht bemaßte Einzelheiten sind dem Datensatz zu entnehmen!

Hinweis:
Durch Schrumpftoleranz des Tanks und die Toleranzen der Einzelteile können sich die Einbaumaße verändern!

frei für Vorserie		000	C.Hermann 05.07.2018		
Bereich	Änderungsbeschreibung revision text	Index	Ersteller/auth. Datum/date	Prüfer/check Datum/date	Kundenzeichnung client's drawing
Werkstoff/material siehe Stückliste see BOM	Masse/mass in kg 212.63	Allg. Toleranzen/gen. tolerances Rotationsteile/rotomoulded parts		Metallbauteile & Maschinell bearbeitete Flächen/ metall components & machined areas	
	Massstab/scale 1:20	DIN 16742 - TG9		DIN 2768-1 f m c v	
 Köver GmbH & CoKG Schutzvermerk nach DIN ISO 16016 beachten! Refer to protection notice DIN ISO 16016!		Benennung/title CL 5300 L Sammelgrube			
Format/size	Blatt/sheet	Sach-Nr./basic number	Kundennr./client's No.		
A3	1/1	65.5301.0011			
Keine Änderungen ohne Zustimmung der federführenden Konstruktion. / Any alternations are subject to the approval of the design department.					

H:\07-Technik\Produktdokumentation\Wasserftechnik\65_Geräte\65.5301.0011\65.5301.0011_000 CL 5300 L Sammelgrube