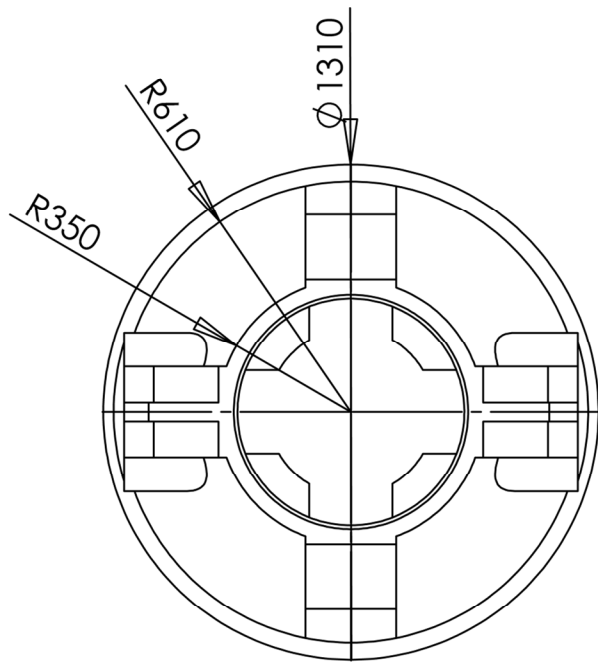
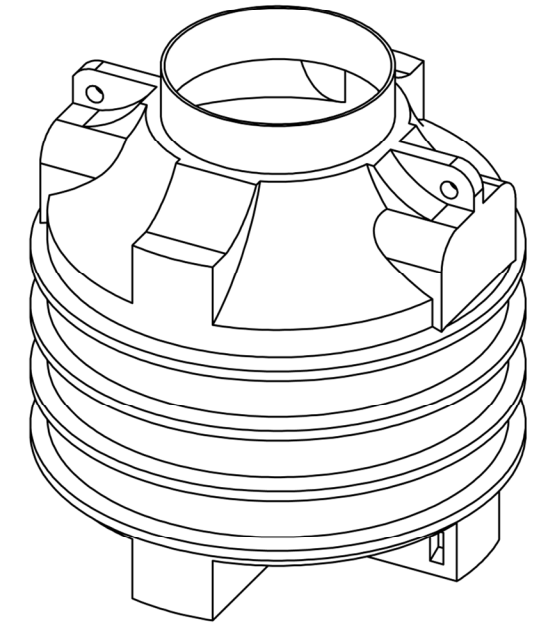
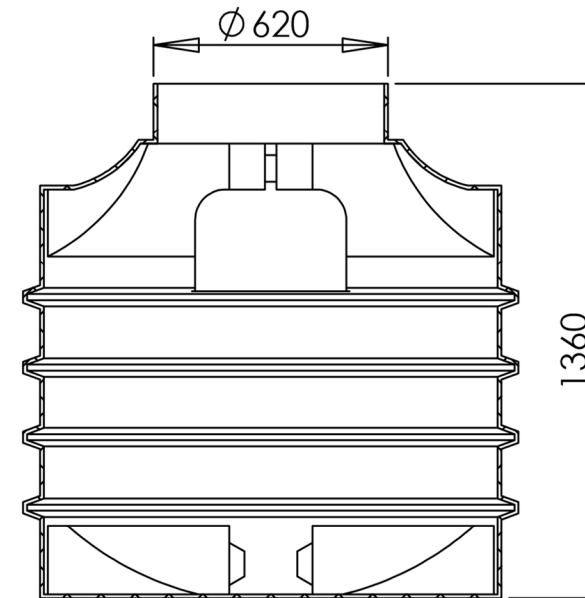


SCHNITT A-A



Hinweis

Verfahrensbedingte Toleranz +/- 3% sind zulässig

Werkstoffänderung	SW2012	001		F.Trende 12.06.12	J.Gramke 12.06.12	
frei für Vorserie	SW2010	000	-	-	-	-
Änderungsindex/Planquadrat/Änderungsbeschreibung State or revision/grid square/Revision text	CAD	ZGS	Auftrags-Nr. order no.	Bearb./auth. Datum/date	Prüf./check Datum/date	Norm/stand. Datum/date
Werkstoff (Endzustand) material (final condition)	Oberfläche/surface (mm ²)		14.950	Datum/date		Name/name
PE schwarz	Farbe/color		-	Bearb./auth.		-
-	Oberflächenschutz		-	Prüf./check		-
-	Oberfl. ang./surf. texture		DIN EN ISO 1302	Norm/stand.		-
-	Masse/mass (kg)		69.808	Freig./rel.		-
Allg.Toleranzen/gen. tolerances DIN ISO 16901 160A	Allg.Toleranzen/gen.toleranzes DIN 2768-1	CAD Solid Works	ZGS	Auftr.-Nr./order no.		

	Masstab/scale 1:20	Benennung/title clearo line Schacht 1000L o.A.			
		Kundenzeichnung/customer drawing Datum/date			
Köver GmbH & CoKG Schutzvermerk nach DIN ISO 16016 beachten! Refer to protection notice DIN ISO 16016!	Format/size A3	Blatt/sheet 1	Sach-Nr./basic number 35.1110.0000		

Keine Änderungen ohne Zustimmung der federführenden Konstruktion. / Any alternations are subject to the approval of the design department.