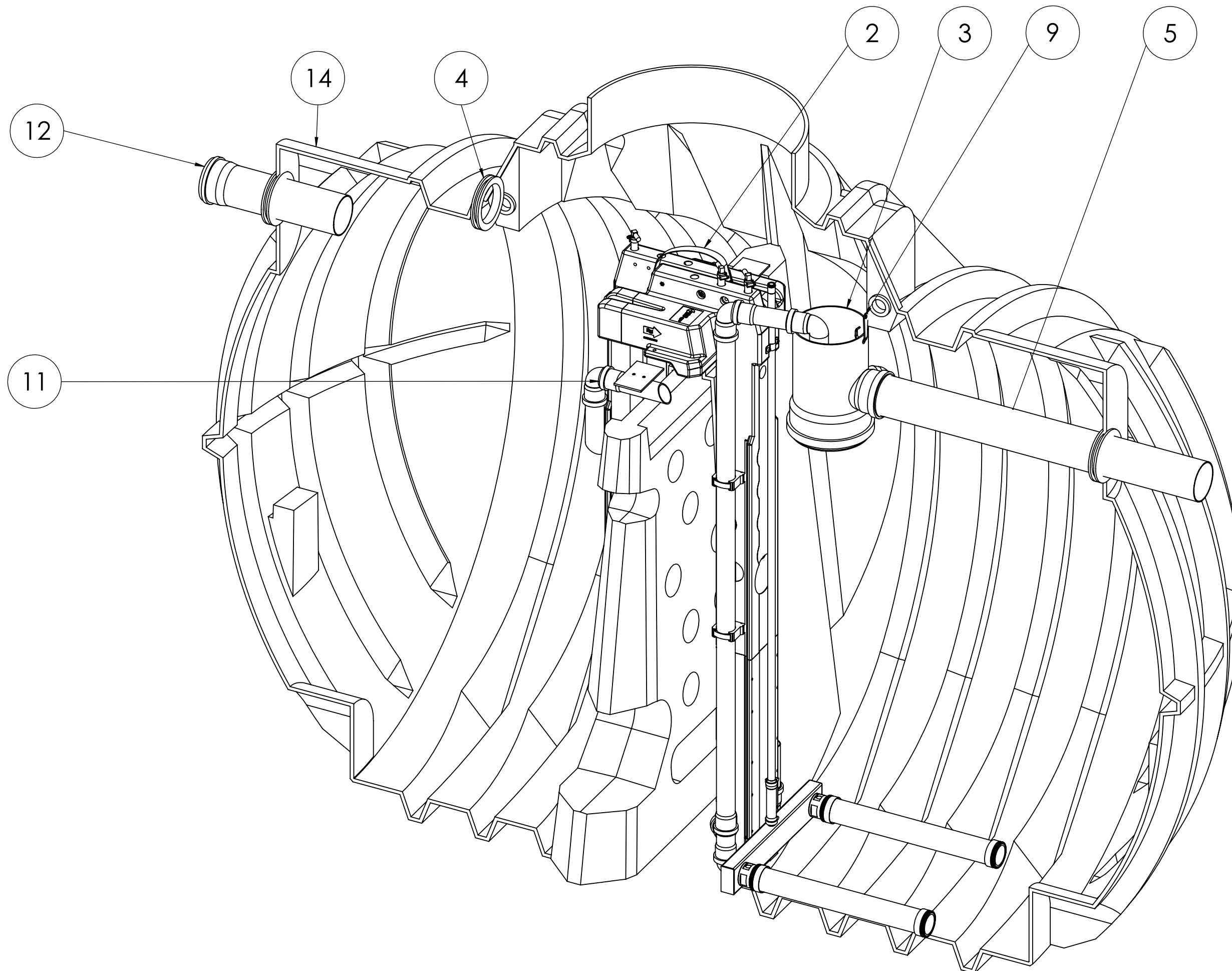
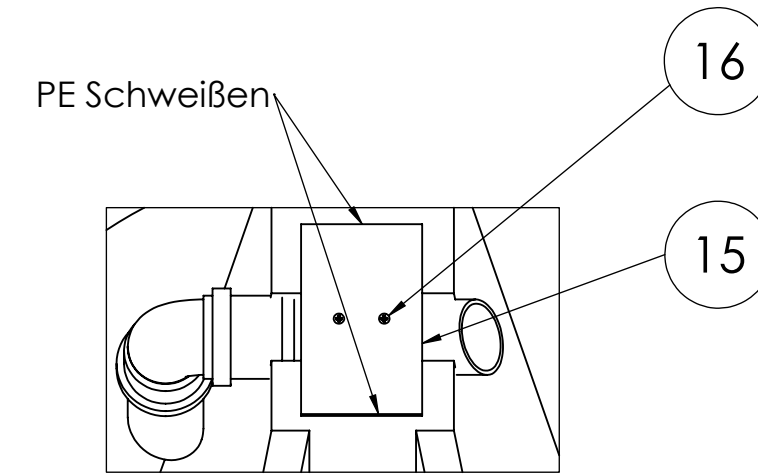


Stücklistentabelle					
Pos	MENGE	Benennung	Bauteil Nr.	Revisionsstand	Material
1	1	Clearo Line 6500 ltr o.A. mit Trennwand	35.6500.1000	001	siehe Stückliste
2	1	solid clAir Clip PE 8EW	55.0000.0004	006	siehe Stückliste
3	1	Probeentnahme, Abzweig 200-100 87°	55.0000.0008	005	siehe Stückliste
4	3	Lippendichtung DN100 dick	83.3700.0113	000	EPDM
5	1	KG-Rohr_DN100_l=1000	76.0000.0245	000	PVC hart
6	2	Scheibe Ø 8,4x16 A2	81.1000.0024	000	1.4301 Edelstahl
7	1	Sechskantschraube mit Schaff DIN ISO 4014 M8x30	81.0500.0139	000	1.4301
8	1	Sicherungsmutter N-M8-DIN 985 A2	81.0000.0030	000	1.4301 Edelstahl
9	1	Haken Marschler gekröpft, 3mm A2	76.0000.0404	000	1.4301 Edelstahl
10	1	ZB Belüfter 1550-500-2x550	55.0000.0140	008	siehe Stückliste
11	2	Schwimmstoffabscheider	41.3700.3010	004	PP Kopolymer
12	1	KG-Rohr DN100 mit Muffe	76.0000.0245	000	PVC hart
15	2	Reste Platte 80x130	89.0000.0000	000	PE
16	4	Spax-Schraube	74.5000.0680	000	A2

# 8EW Gesamtansicht



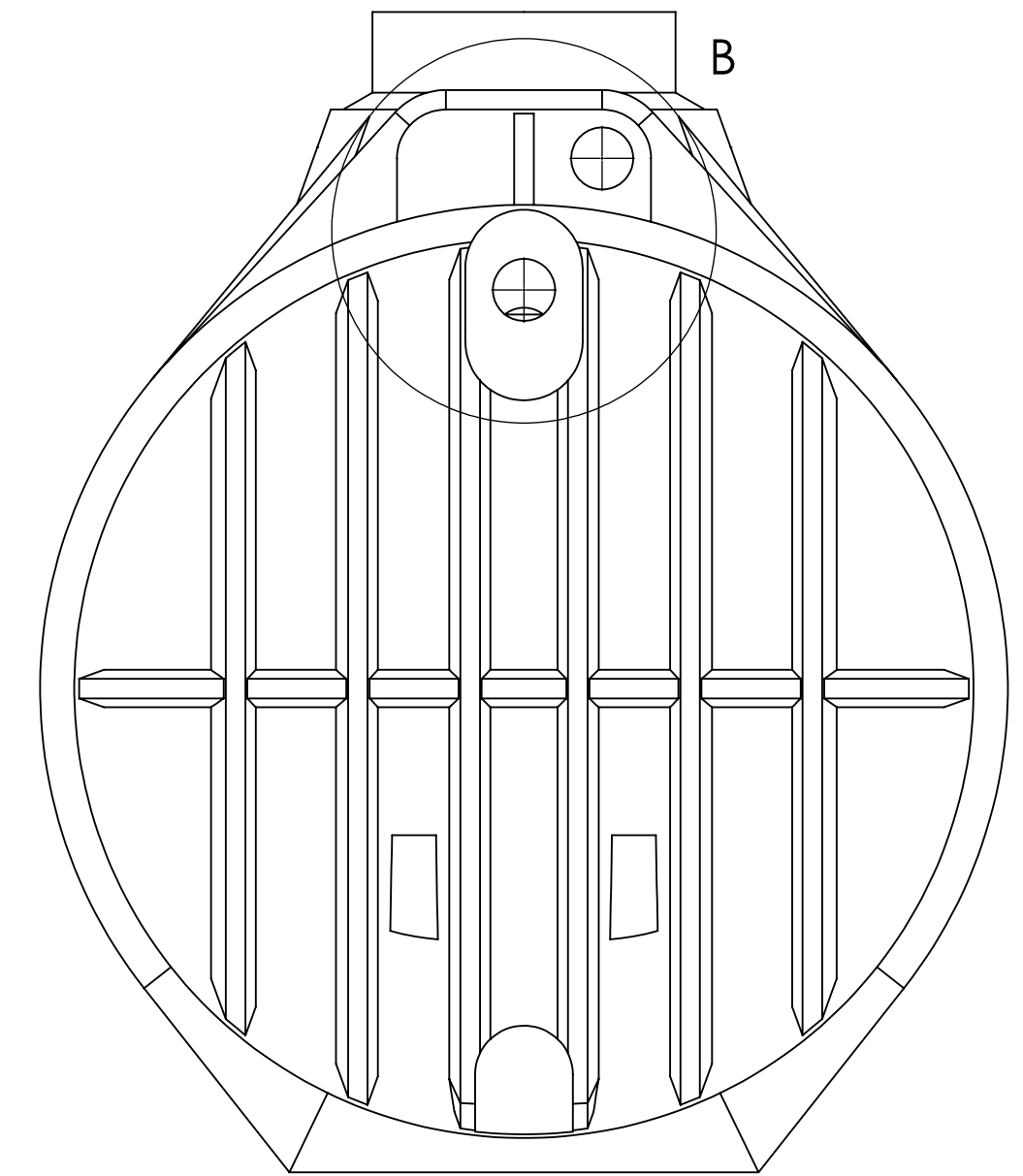
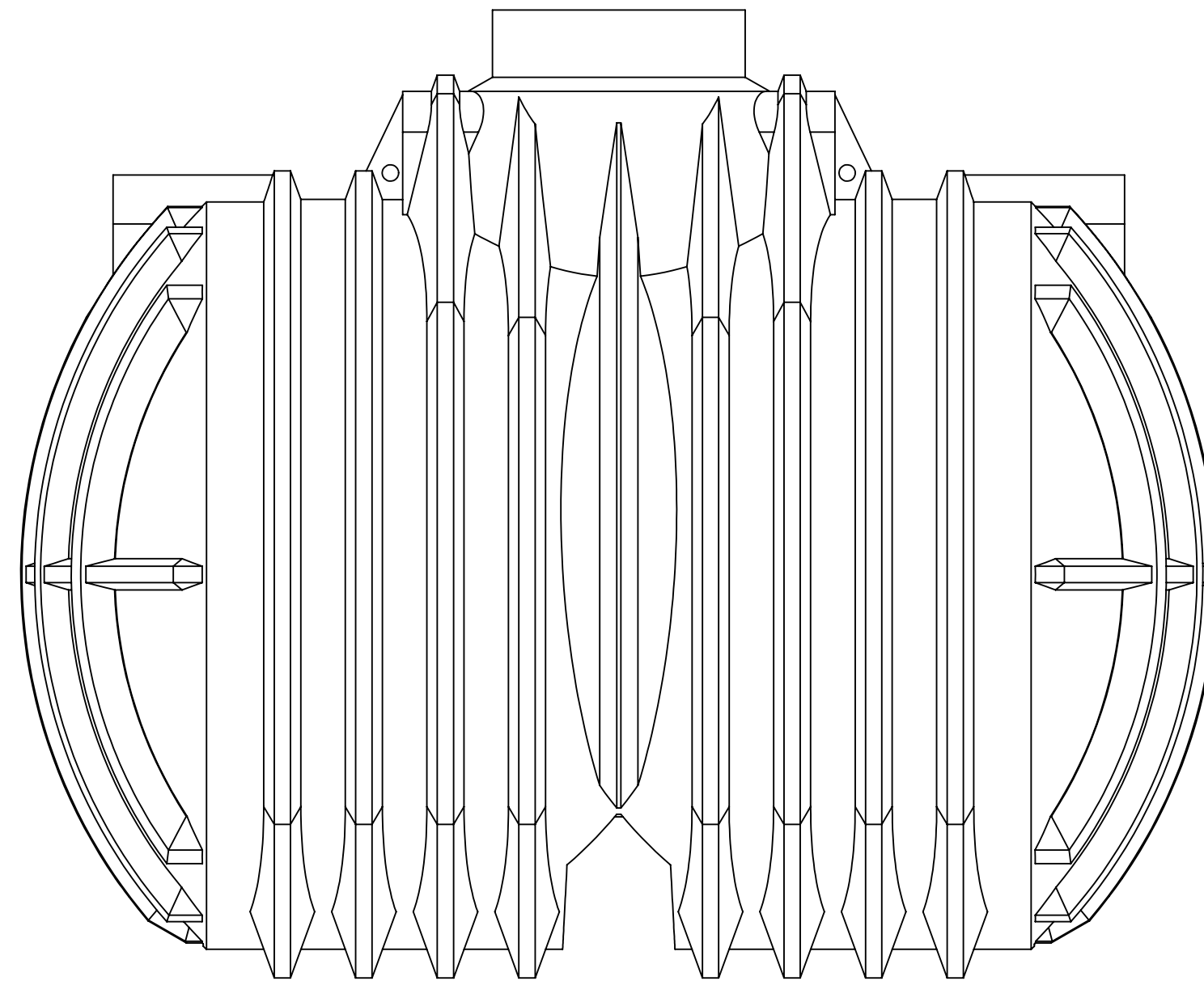
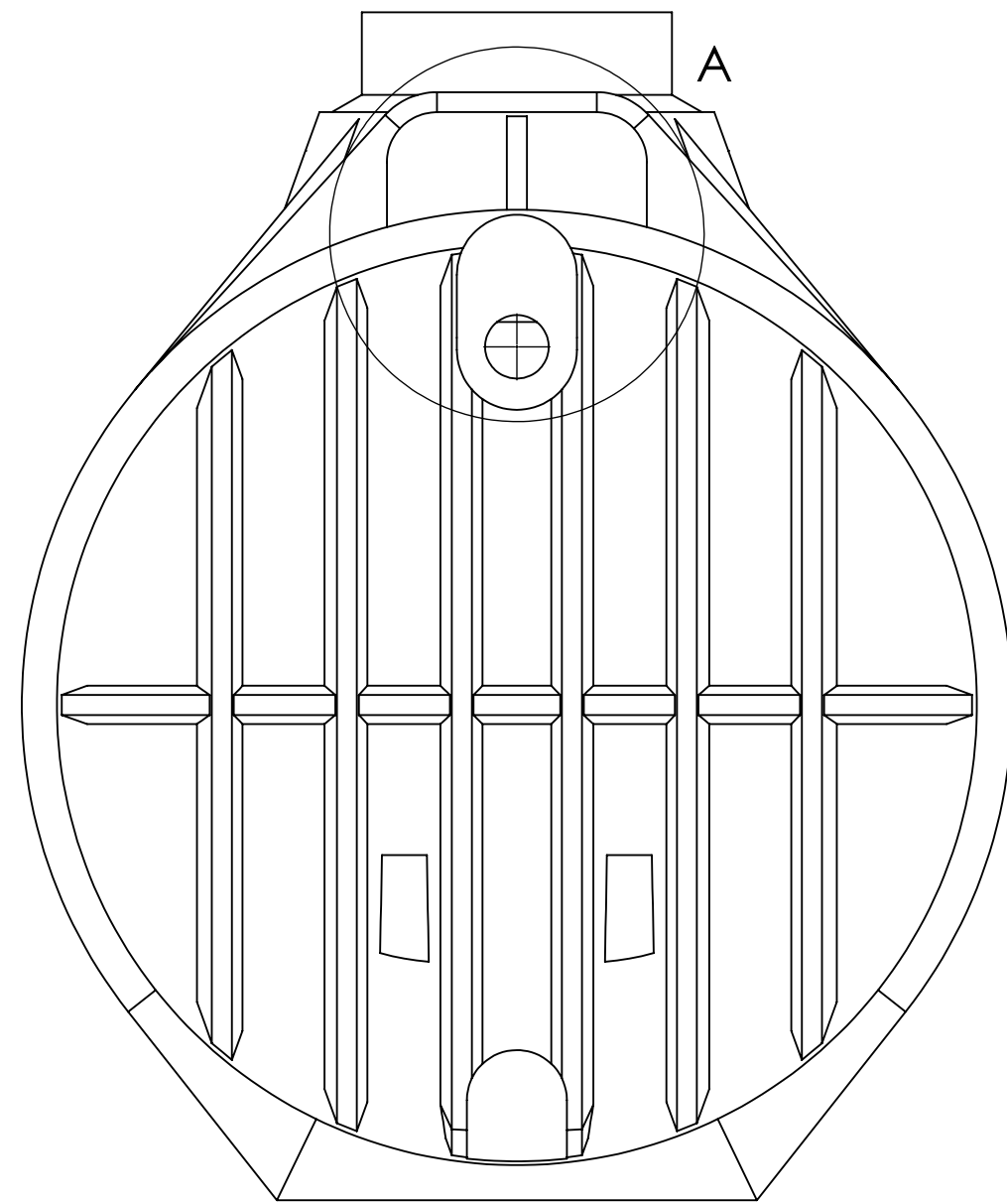
frei für Vorserie		SW2008 000					
Änderungsindex/Planquadrat/Änderungsbeschreibung State or revision/grid square/Revision text		CAD	ZGS	Auftrags-Nr. order no.	Bearb./auth. Datum/date	Pruef./check Datum/date	Norm./stand. Datum/date
Werkstoff (Endzustand) material (final condition)		Oberfläche/surface (mm²)		50910691.81	Datum/date	Name/name	
siehe Stückliste		Farbe/color		-	Bearb./auth.	07.03.14	F.Trende
		Oberflächenbeschichtung			Pruef./check	-	-
		Oberfl. ang./surf. texture		DIN EN ISO 1302	Norm./stand.	-	-
		Masse/mass (kg)		211.24	Freig./rel.	31.12.2098	-
Allg.Toleranzen/gen. tolerances DIN ISO 16901 160A		Tolerierung/tolerancing DIN 7168		CAD Solid Works	2008	ZGS	Aufr.-Nr./order no.
		Mastab/scale 1:10		Benennung/title solid clAir Quick 8EW Grundwasserversion			
Köver GmbH & CoKG Schutzvermerk nach DIN ISO 16016 beachten! Refer to protection notice DIN ISO 16016!		Kundenzeichnung/customer drawing		Datum/date			
		Format/size		Blatt/sheet	Sach-Nr./basic number		
		A2		3	55.0000.8050		
Keine Änderungen ohne Zustimmung der federführenden Konstruktion. / Any alternations are subject to the approval of the design department.							

# Bohrbild

Clearo Line 6500Ltr. 8EW mit Trennwand

Ablaufseite

Zulaufseite



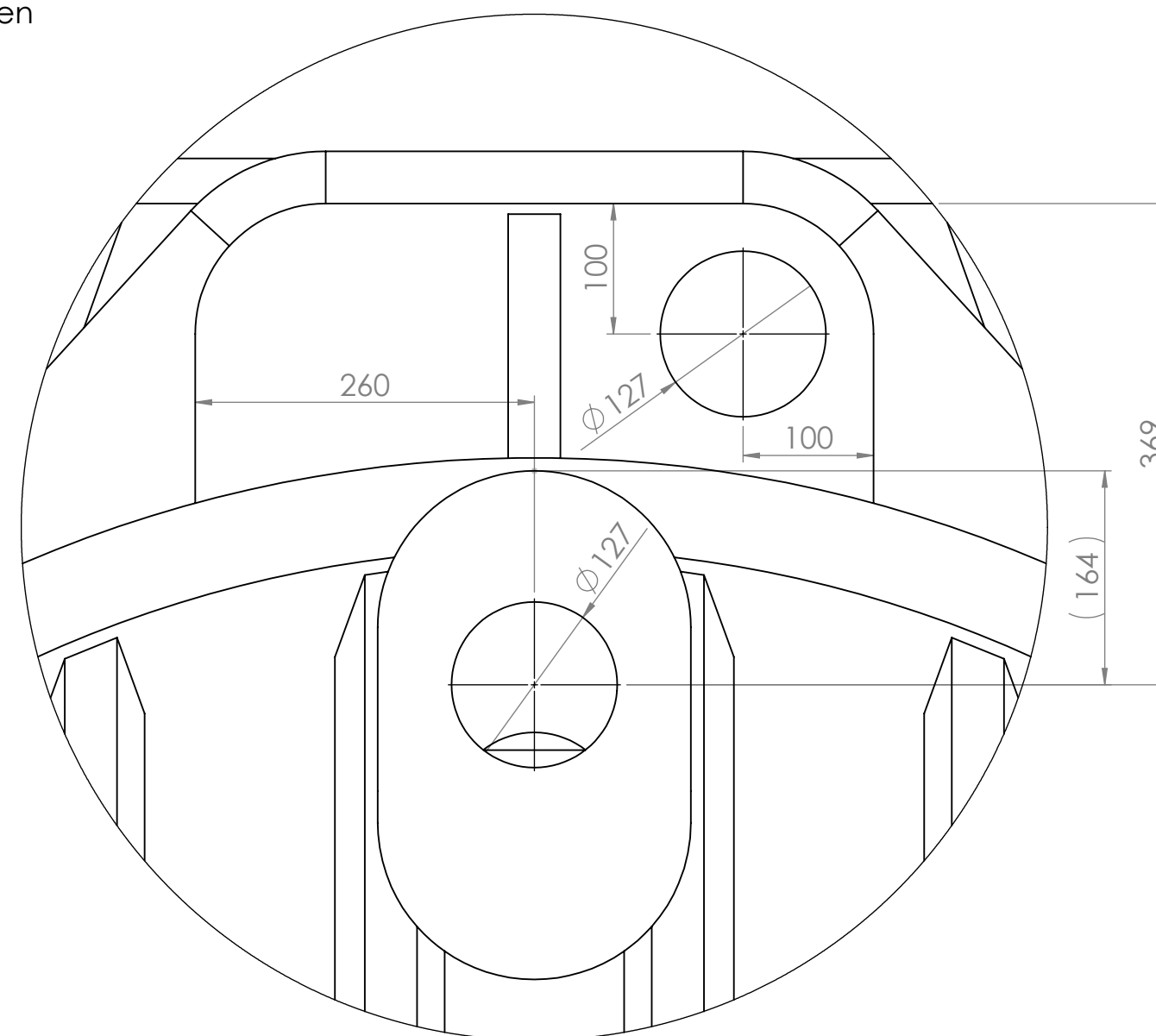
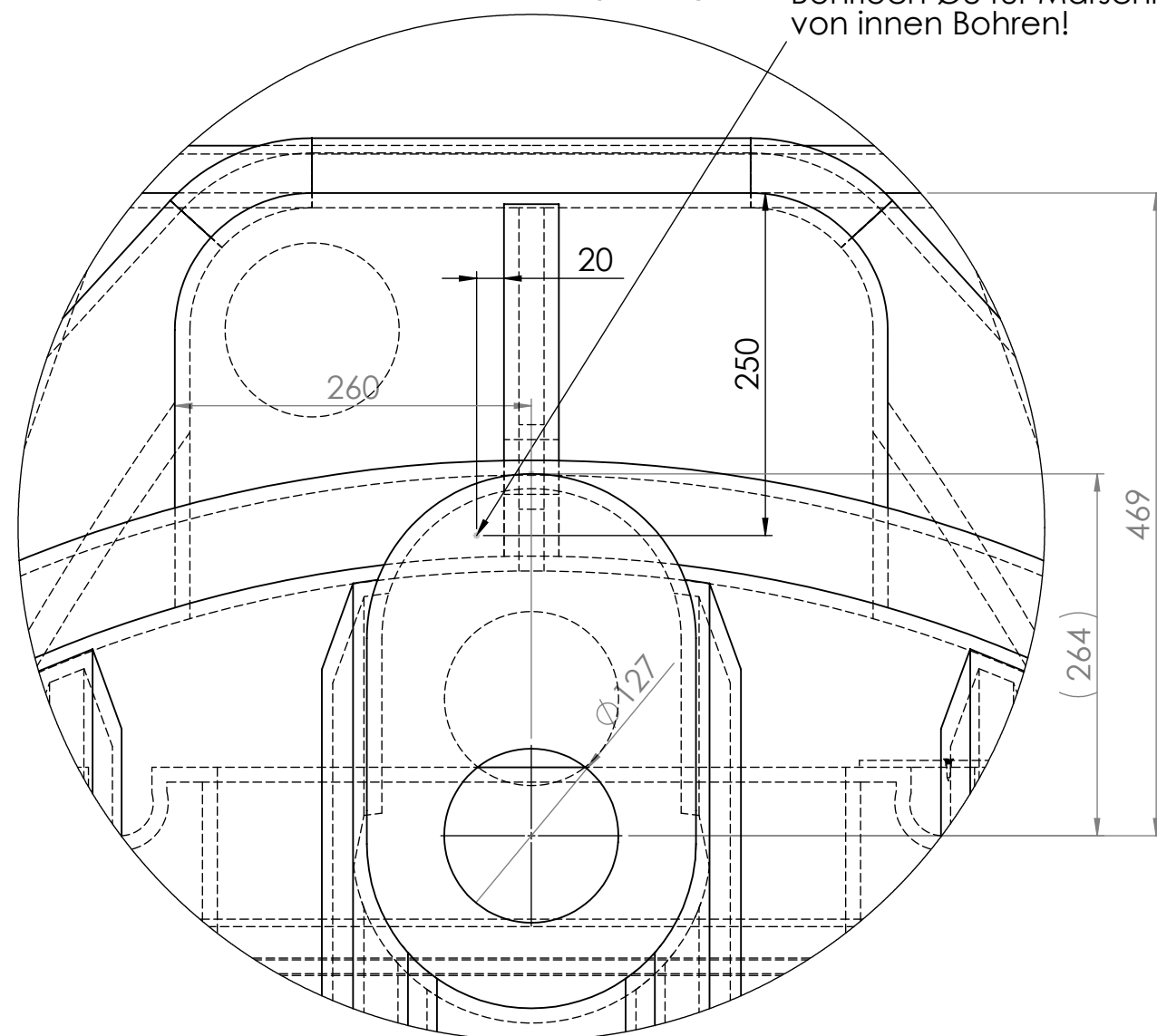
Ablaufbohrung

Zulaufbohrung

DETAIL A (1 : 5)

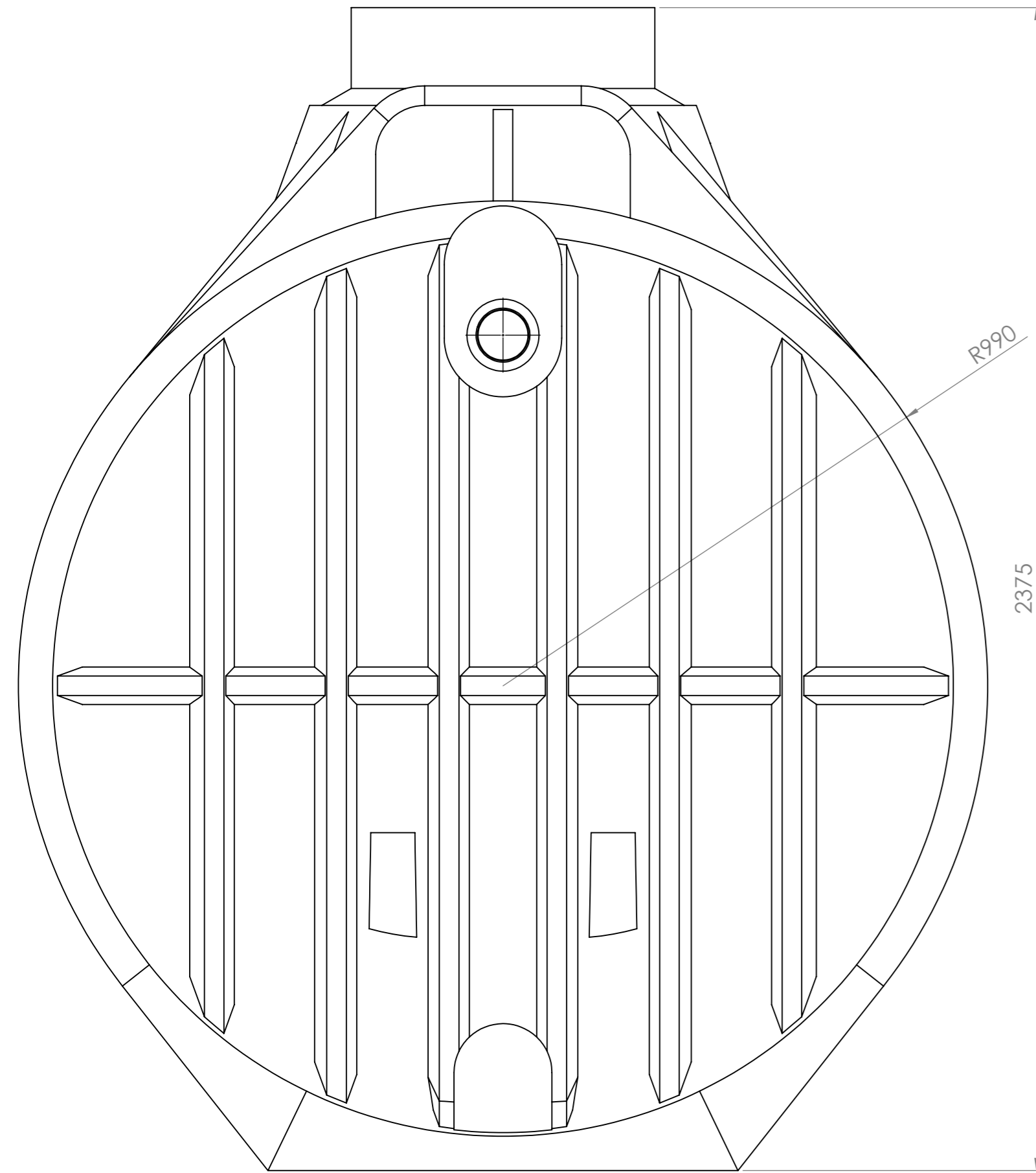
DETAIL B (1 : 5)

Bohrloch Ø8 für Marschlerhaken  
von innen Bohren!



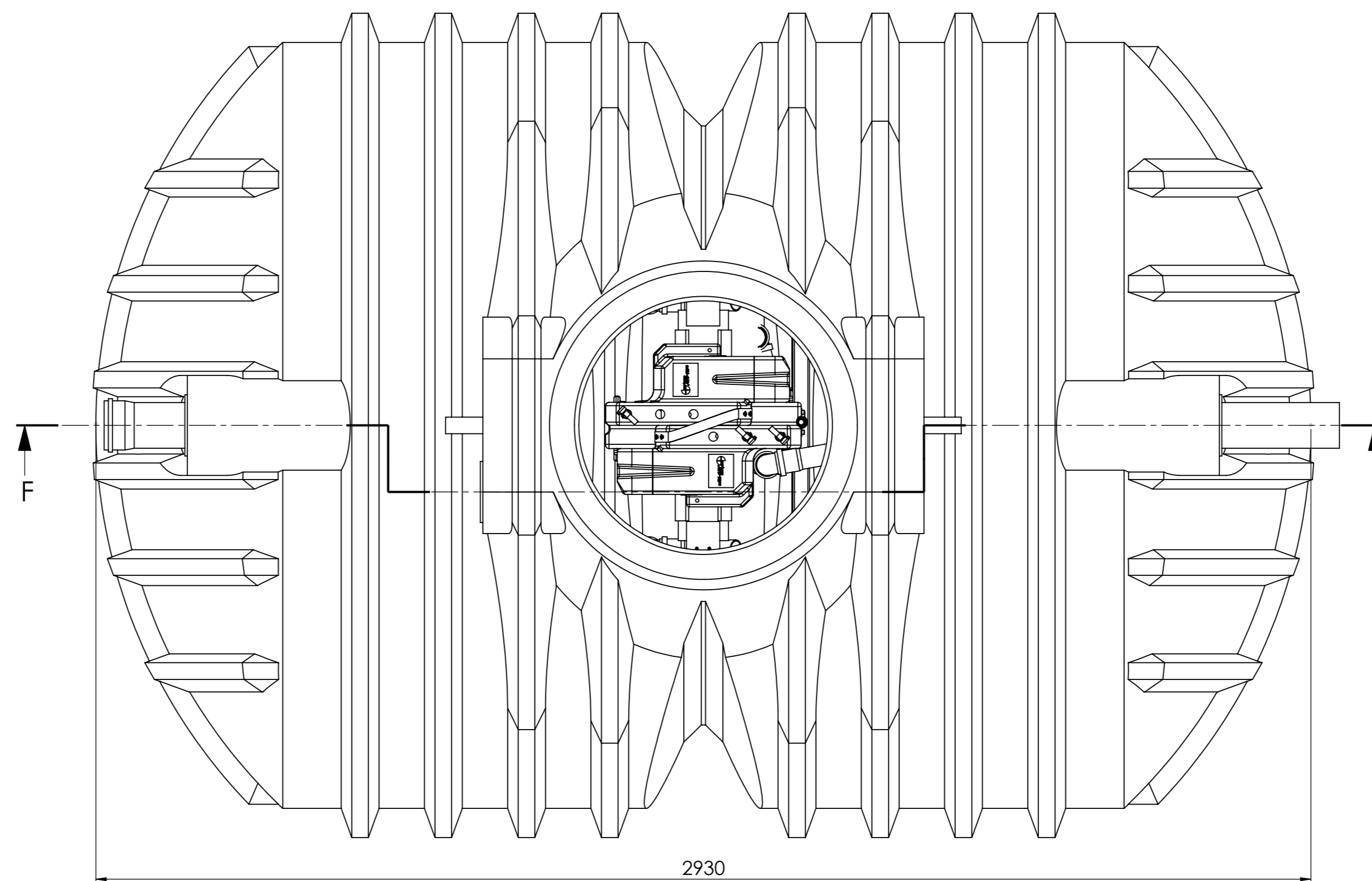
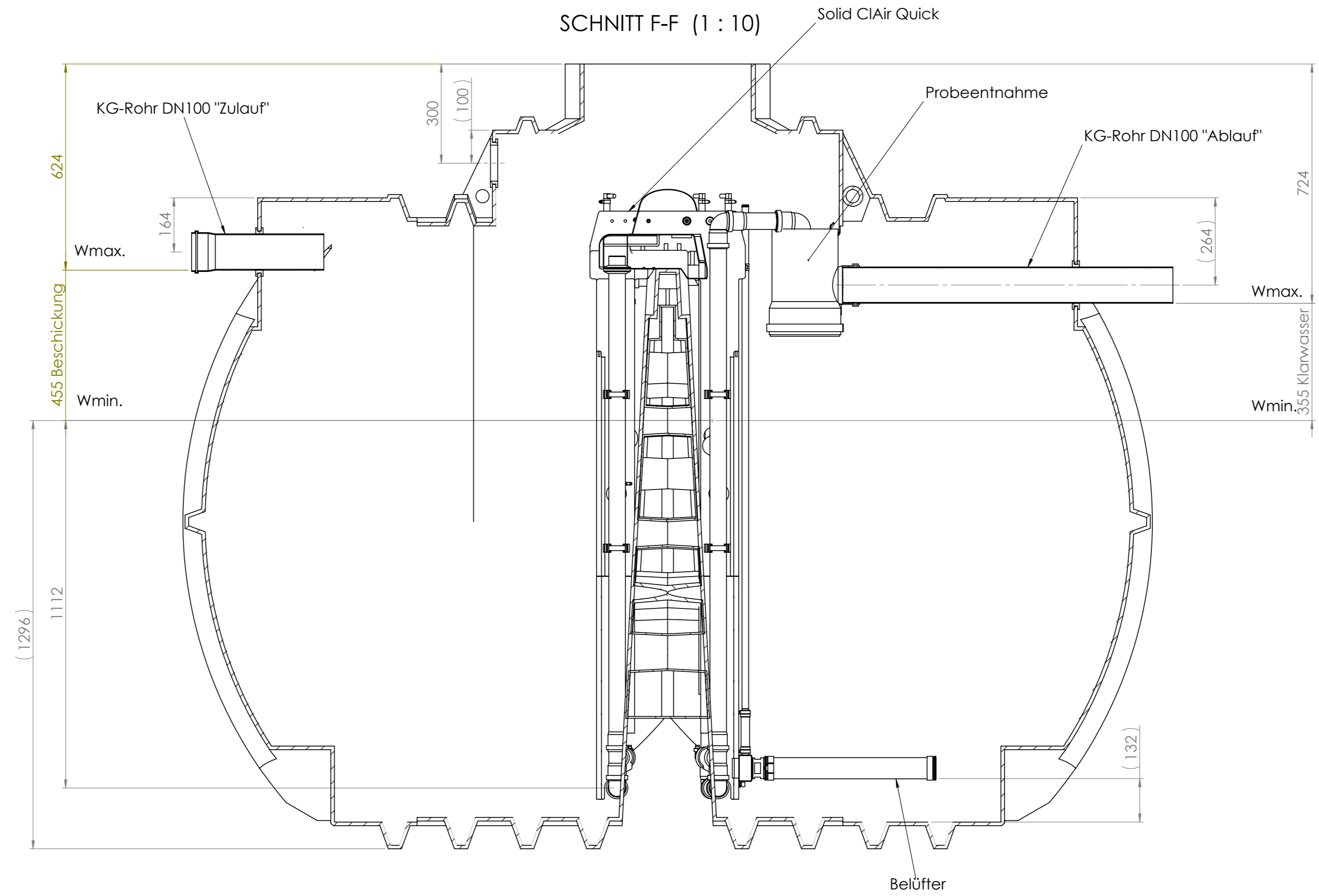
		SW2008					
Änderungsindex/Planquadrat/Änderungsbeschreibung State or revision/grid square/Revision text	CAD	ZGS	Auftrags-Nr. order no.	Bearb./auth. Datum/date	Prüf./check Datum/date	Norm./stand. Datum/date	
Werkstoff (Endzustand) material (final condition) LLDPE	Oberfläche/surface (mm <sup>2</sup> )		70440105.27		Datum/date	Name/name	
	Farbe/color		-	Bearb./auth.	-	-	
	Oberflächenbeschichtung			Prüf./check	-	-	
	Oberfl. ang./surf. texture		DIN EN ISO 1302	Norm./stand.	-	-	
Allg.Toleranzen/gen. tolerances DIN ISO 16901 160A		Tolerierung/tolerancing DIN 7168	CAD Solid Works	2008	Freig./rel. ZGS	Auftr.-Nr./order no.	-
Masse/mass (kg)		360.86					
KÖVER		Masstab/scale 1:10	Benennung/title -				
tec line pac		Köver GmbH & CoKG		Kundenzeichnung/customer drawing			
Schutzvermerk nach DIN ISO 16016 beachten! Refer to protection notice DIN ISO 16016!		Format/size	Blatt/sheet	Sach-Nr./basic number			
		A2	2	-			
Keine Änderungen ohne Zustimmung der federführenden Konstruktion. / Any alternations are subject to the approval of the design department.							

# Bemaßung & Benennung-Ansicht



## Vorklärung/Puffer

## Belebung



SW2008					
Änderungsindex/Planquadrat/Änderungsbeschreibung State or revision/grid square/Revision text	CAD	ZGS	Auftrags-Nr. order no.	82225116.14	Bearb./auth. Datum/date
Material (final condition)			Farbe/color	-	Bearb./auth. Datum/date
siehe Stückliste			Oberflächenbeschichtung	DIN EN ISO 1302	Prüf./check Datum/date
			Oberfl. ang./surf. texture	382.08	Freig./rel. Datum/date
Alig. Toleranzen/gen. tolerances	Tolerierung/tolerancing		CAD	ZGS	Auftr.-Nr./order no.
DIN ISO 16901 160A	DIN 7168		Solid Works	2008	-
	Massstab/scale 1:10	Benennung/title solid cIAir Quick 8EW Grundwasserversion		Datum/date	
	Köber GmbH & CoKG	Kundenzeichnung/customer drawing			
	Schutzvermerk nach DIN ISO 16016 beachten! Refer to protection notice DIN ISO 16016!	Format/size	Blatt/sheet	Sach-Nr./basic number	
		A1	3	55.0000.8050	
Keine Änderungen ohne Zustimmung der federführenden Konstruktion. / Any alterations are subject to the approval of the design department.					