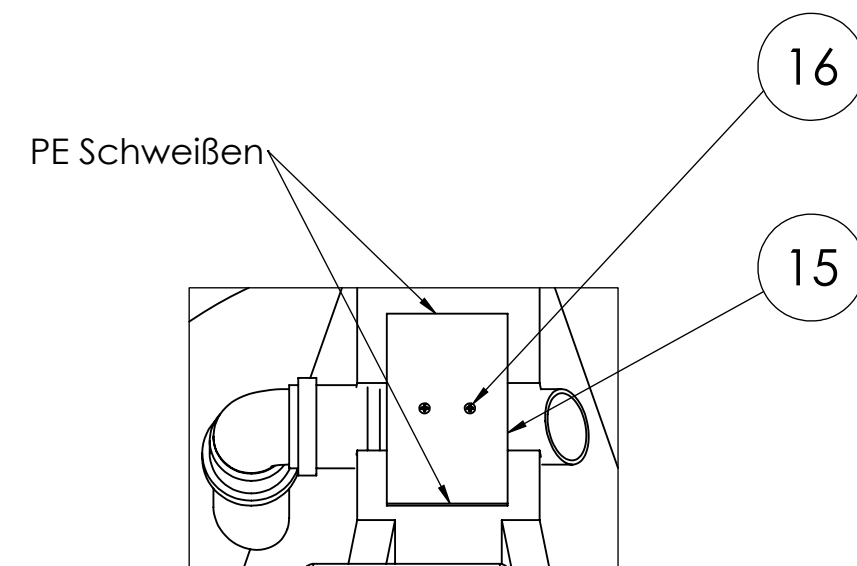
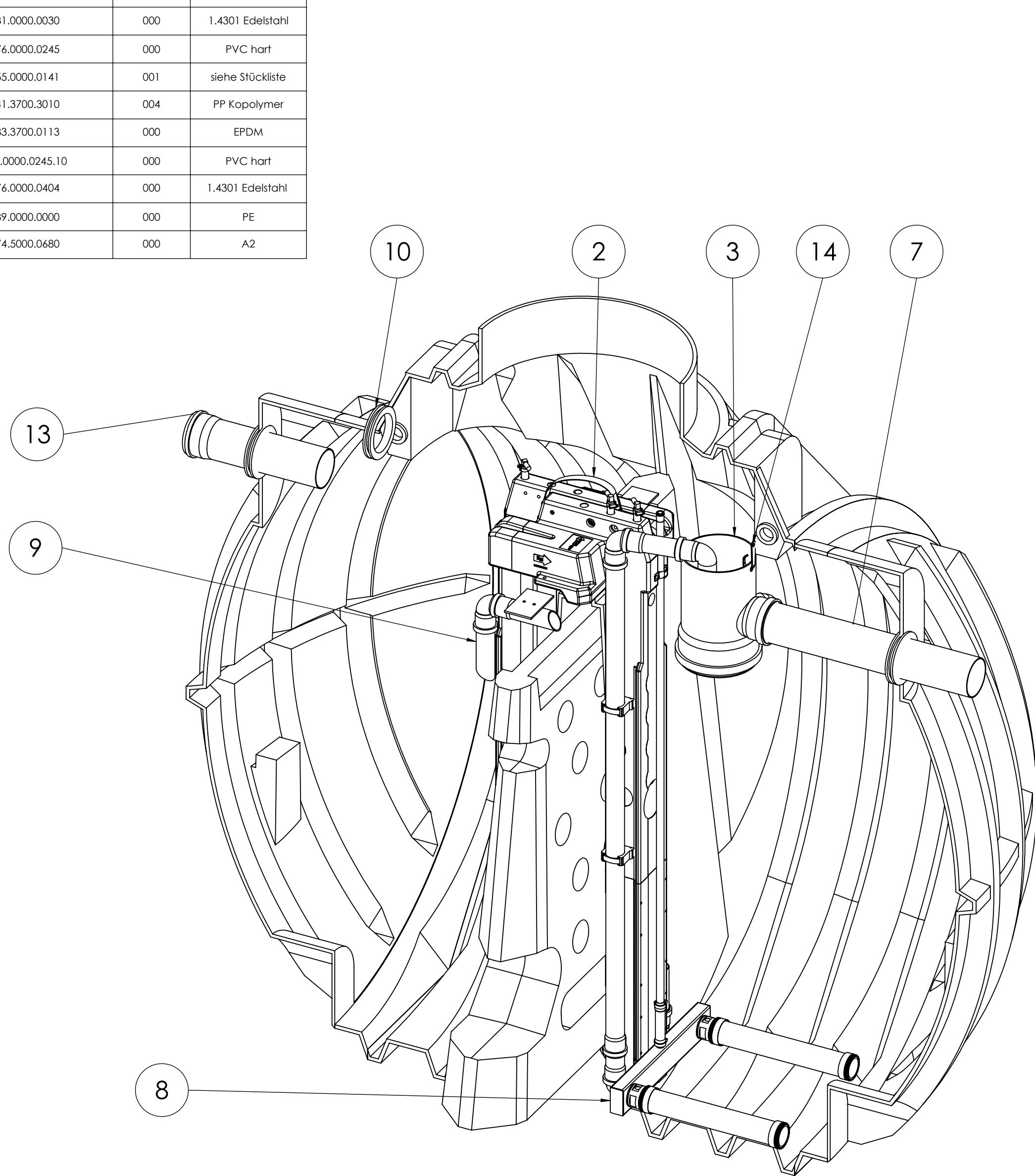



Stücklistentabelle					
Pos	MENGE	Benennung	Bauteil Nr.	Revisionsstand	Material
1	1	Clearo Line 4900 Liter o.A. m. Trennwand	35.4900.1000	001	siehe Stückliste
2	1	solid clAir Clip PE 8EW	55.0000.0004	006	siehe Stückliste
3	1	Probeentnahme, Abzweig 200-100 87°	55.0000.0008	005	siehe Stückliste
4	2	Scheibe Ø 8,4x16 A2	81.1000.0024	000	1.4301 Edelstahl
5	1	Sechskantschraube mit Schaff DIN ISO 4014 M8x30	81.0500.0139	000	1.4301 Edelstahl
6	1	Sicherungsmutter N-M8-DIN 985 A2	81.0000.0030	000	1.4301 Edelstahl
7	1	KG-Rohr_DN100_I=665	76.0000.0245	000	PVC hart
8	1	ZB Belüfter 1550-500-2x450	55.0000.0141	001	siehe Stückliste
9	2	Schwimmstoffabscheider	41.3700.3010	004	PP Kopolymer
10	3	Lippendichtung DN100 dick	83.3700.0113	000	EPDM
13	1	KG-Rohr DN100 mit Muffe	76.0000.0245.10	000	PVC hart
14	1	Haken Marschler gekröpft, 3mm A2	76.0000.0404	000	1.4301 Edelstahl
15	2	Reste Platte 80x130	89.0000.0000	000	PE
16	4	Spax-Schraube	74.5000.0680	000	A2

# 6EW Gesamtansicht



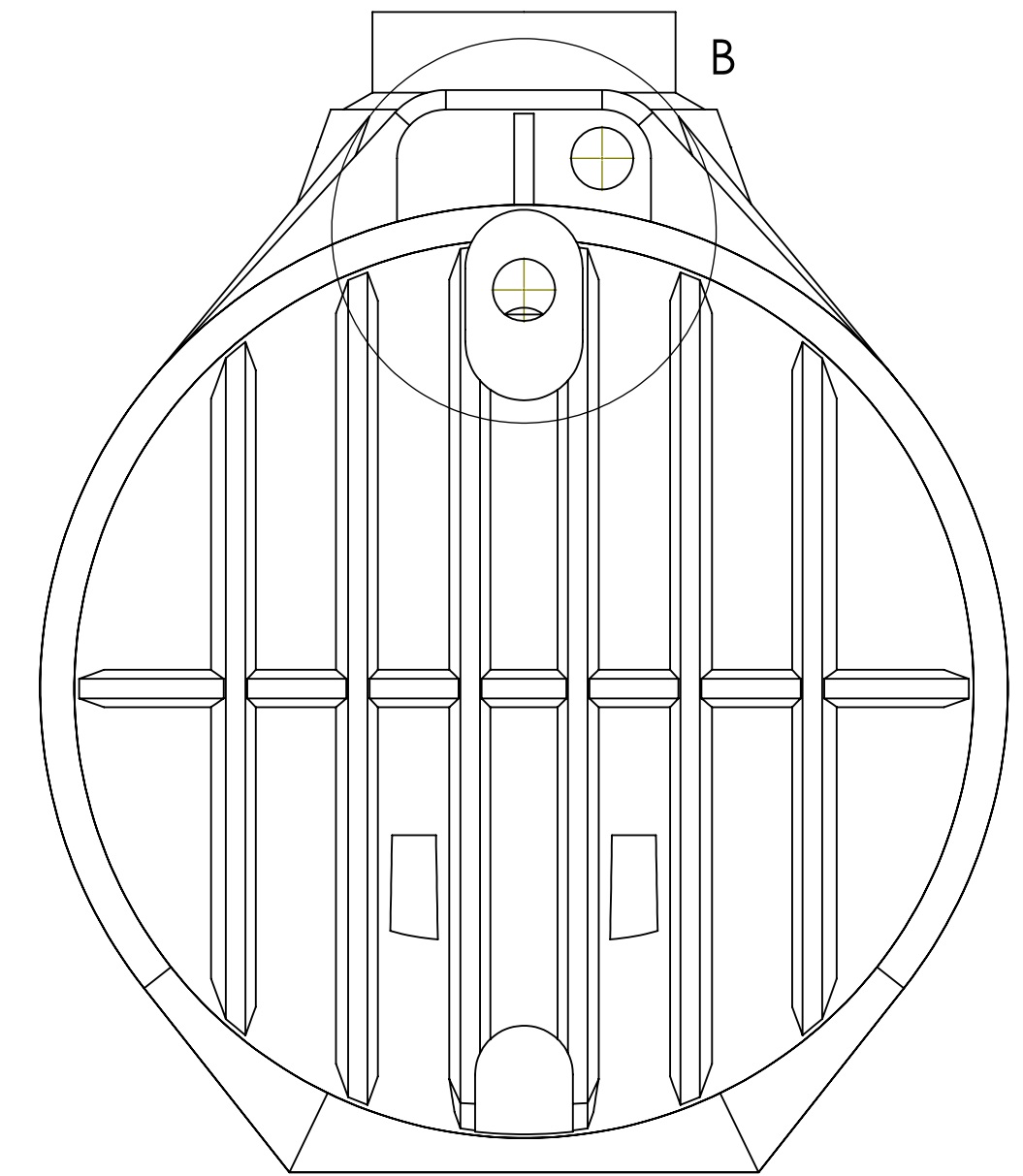
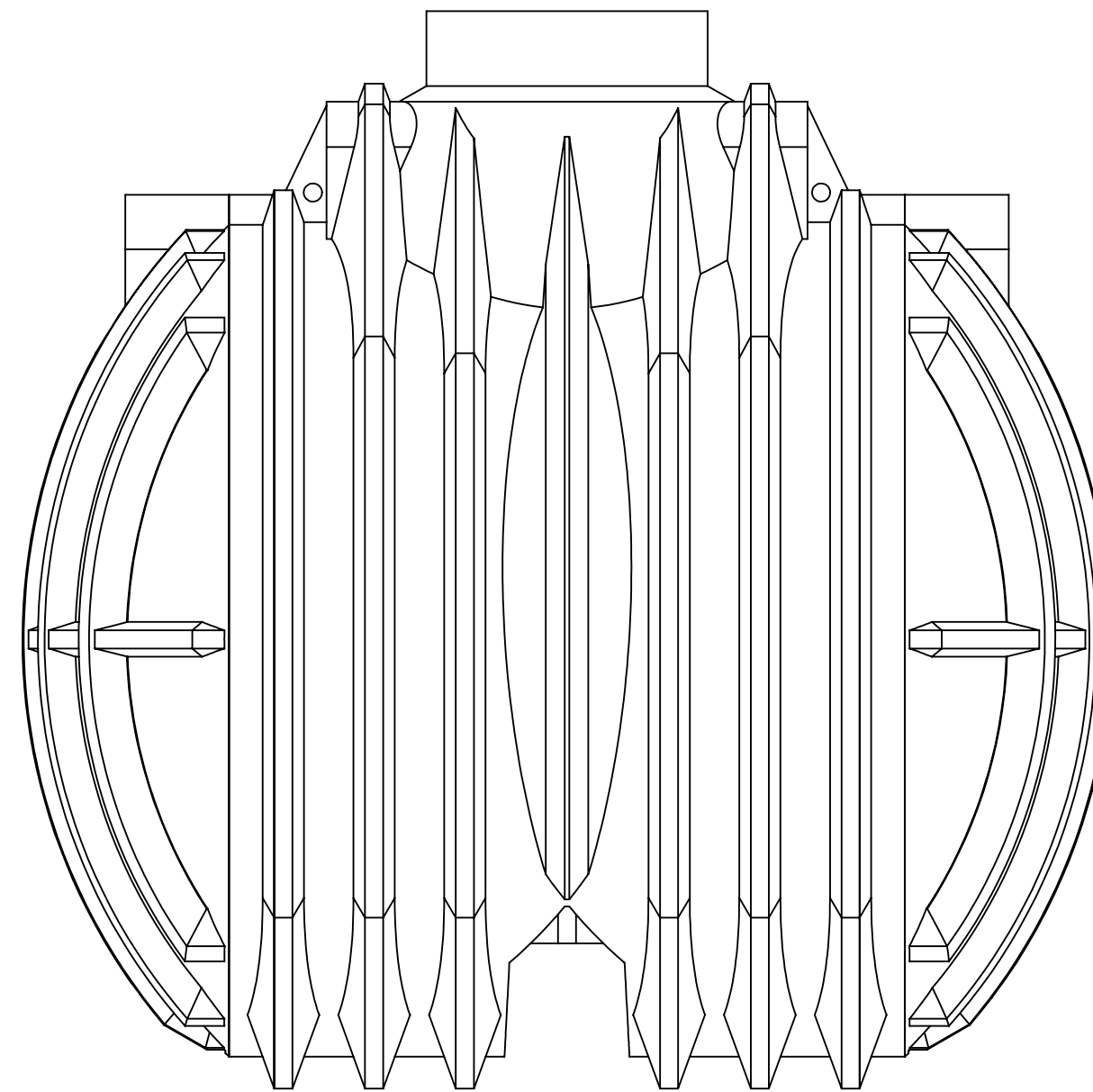
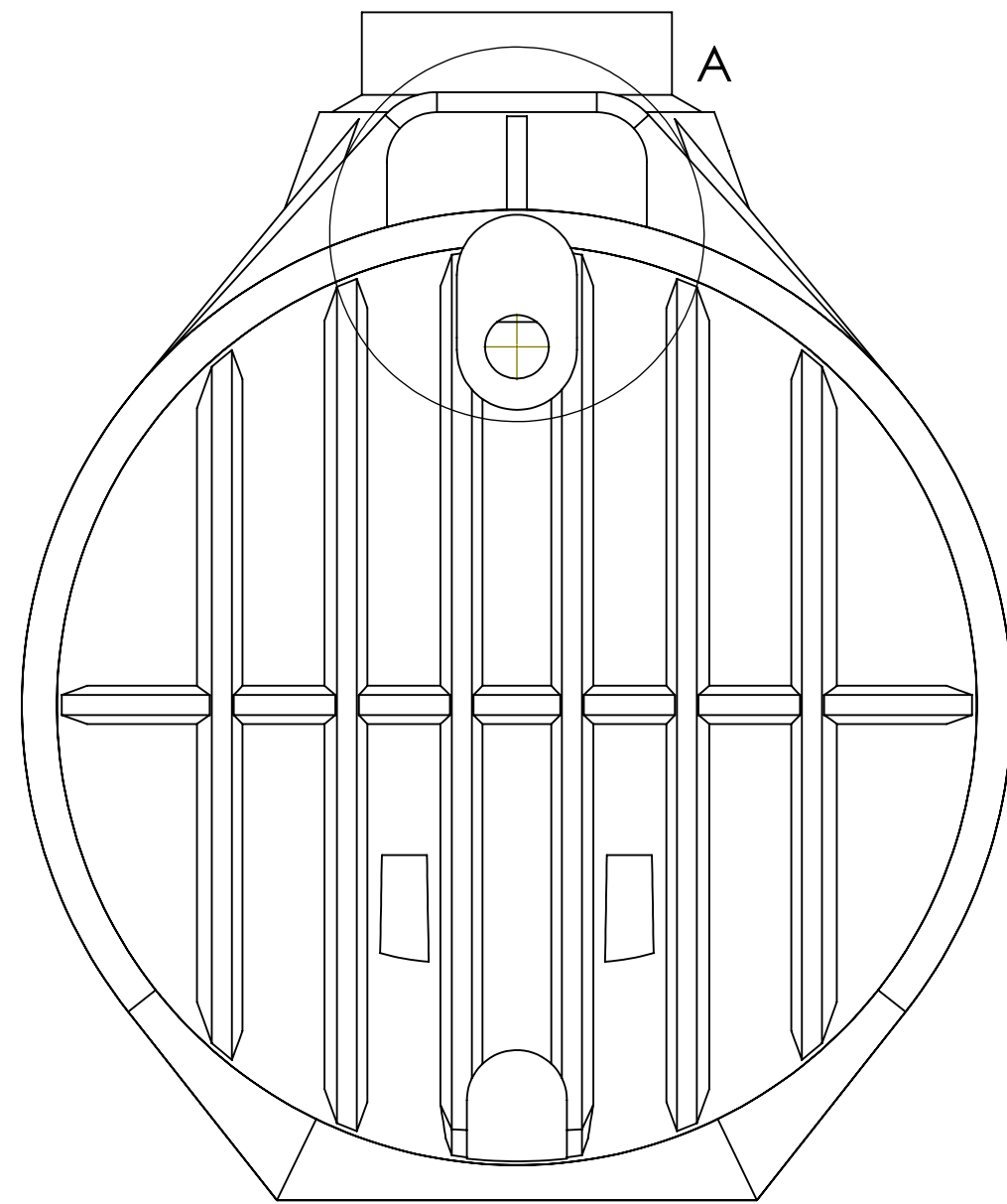
frei für Vorserie		SW2014_000					
Änderungsindex/Planquadrat/Änderungsbeschreibung State or revision/grid square/Revision text	CAD	ZGS	Auftrags-Nr. order no.	Bearb./auth. Datum/date	Pruef./check Datum/date	Norm./stand. Datum/date	
Werkstoff (Endzustand) material (final condition) siehe Stückliste	Oberfläche/surface (mm²)		46548950.08	Datum/date	Name/name		
	Farbe/color		-	Bearb./auth.	07.03.14	F.Trende	
	Oberflächenbeschichtung			Pruef./check	-	-	
	Oberfl. ang./surf. texture		DIN EN ISO 1302	Norm./stand.	-	-	
Allg.Toleranzen/gen. tolerances DIN ISO 16901 160A	Tolerierung/tolerancing DIN 7168	CAD Solid Works	Masse/mass (kg) 186.14	Freig./rel. ZGS	31.12.2098	Auftr.-Nr./order no. -	
 <b>tec</b> <b>line</b> <b>pac</b>		Massstab/scale 1:10	Benennung/title <b>Solid clAir Quick 6EW Grundwasserversion</b>				
Köver GmbH & CoKG Schutzvermerk nach DIN ISO 16016 beachten! Refer to protection notice DIN ISO 16016!		Kundenzeichnung/customer drawing		Datum/date			
Format/size		Blatt/sheet	Sach-Nr./basic number		55.0000.6050		
Keine Änderungen ohne Zustimmung der federführenden Konstruktion. / Any alternations are subject to the approval of the design department.							

# Bohrbild

Clearo Line 4900Ltr. 6EW mit Trennwand

Ablaufseite

Zulaufseite



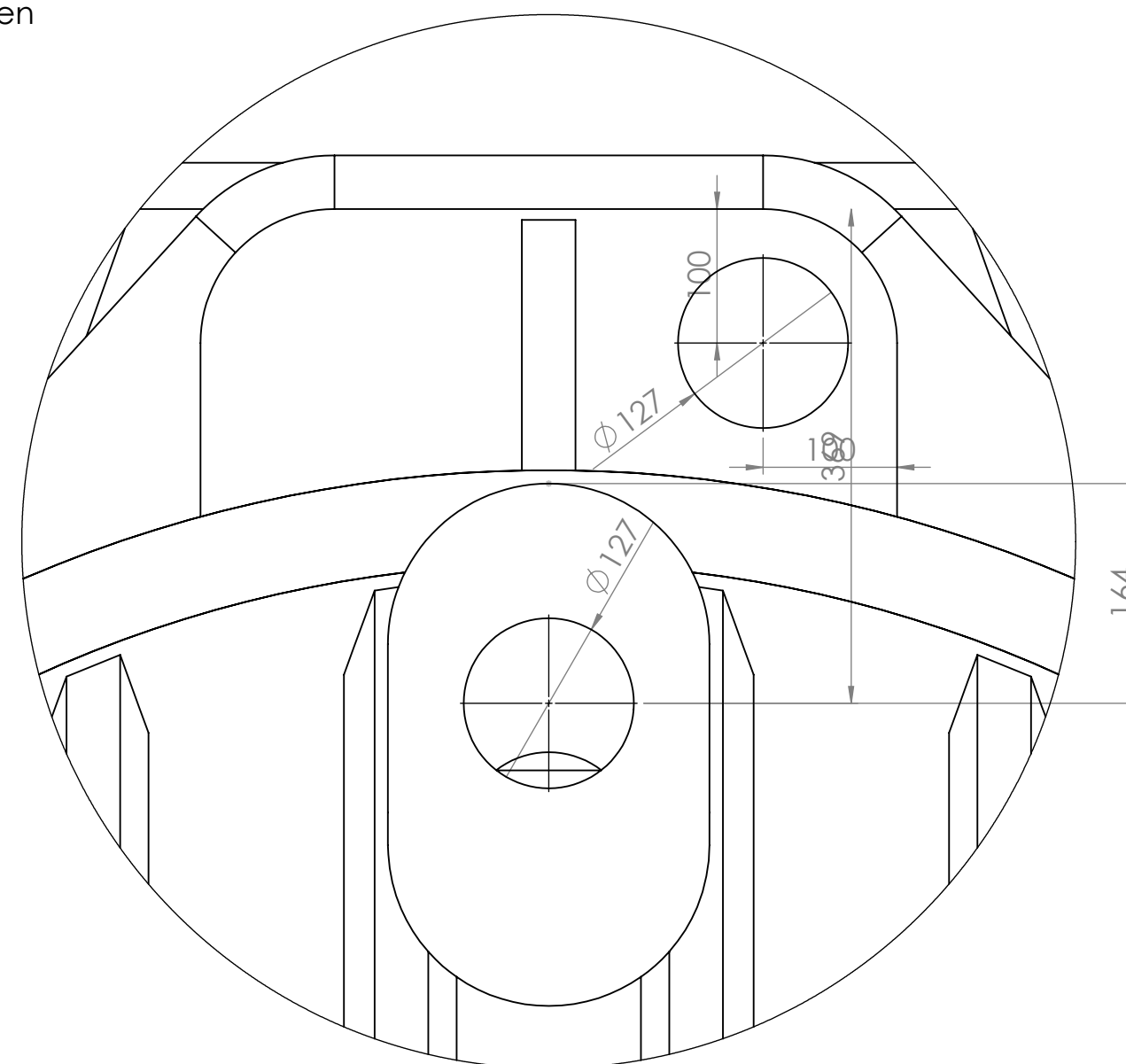
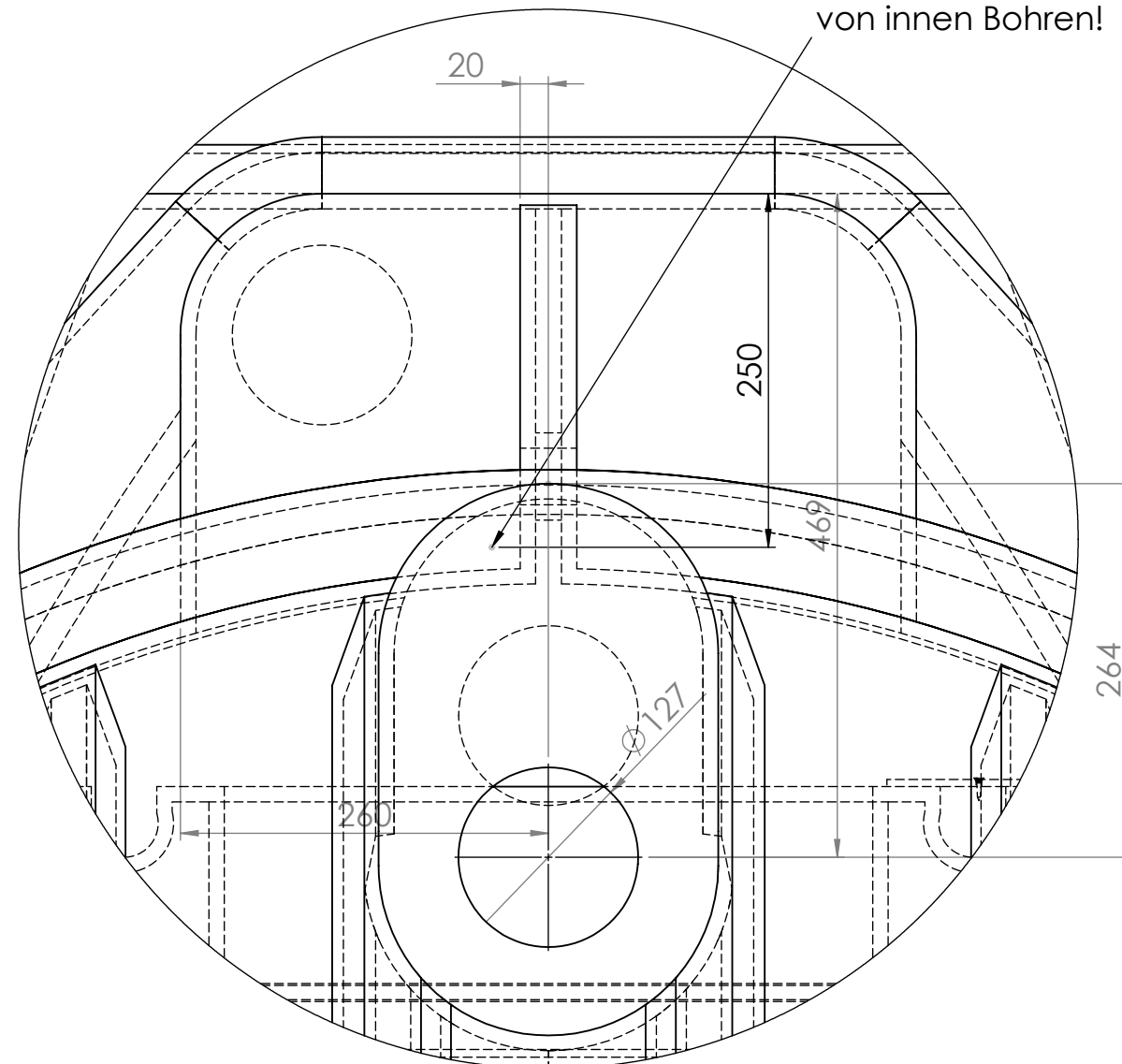
Ablaufbohrung


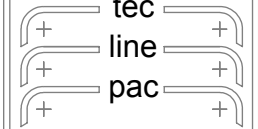
Zulaufbohrung

DETAIL A (1 : 5)

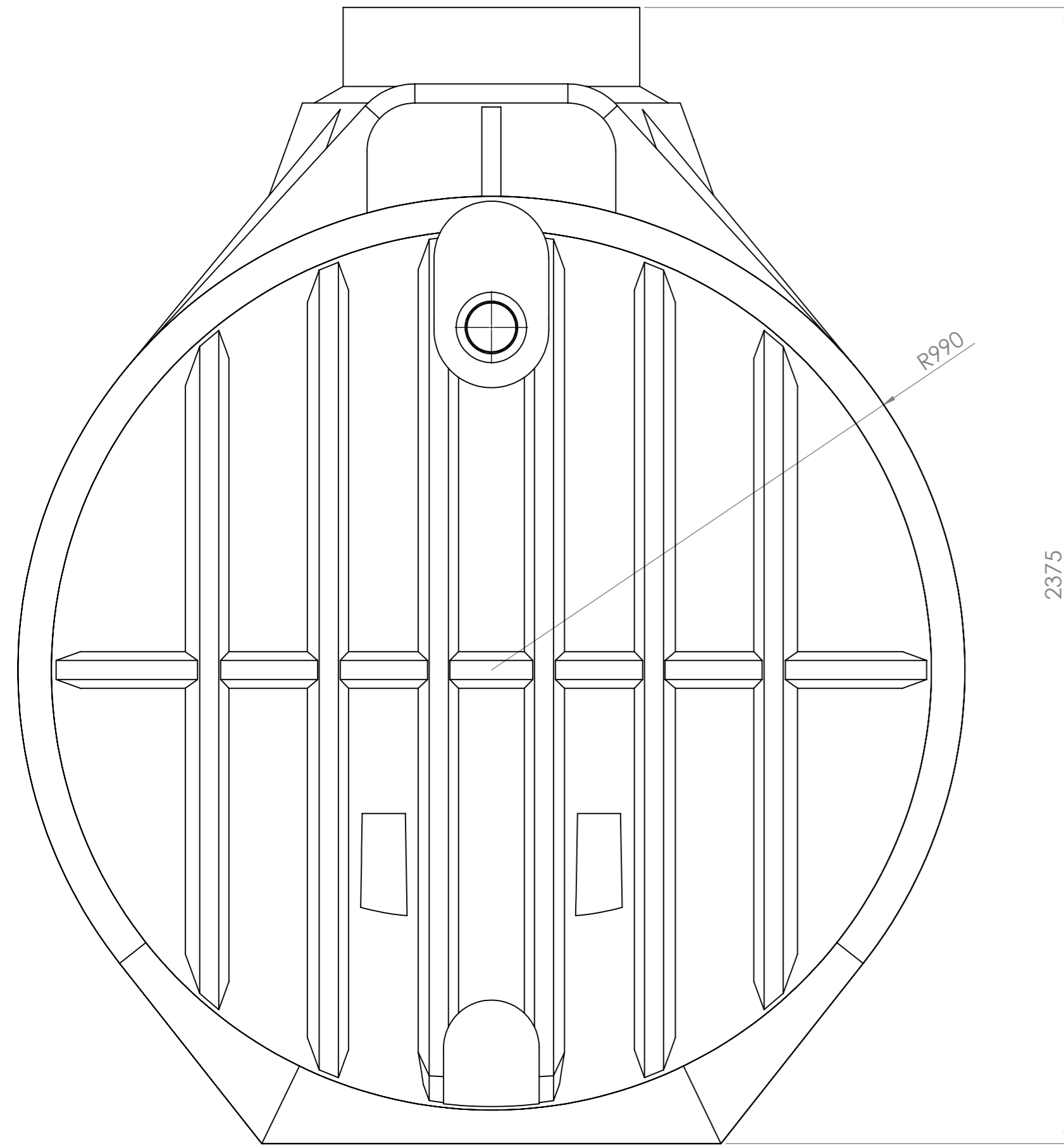
DETAIL B (1 : 5)

Bohrloch Ø8 für Marschlerhaken  
von innen Bohren!



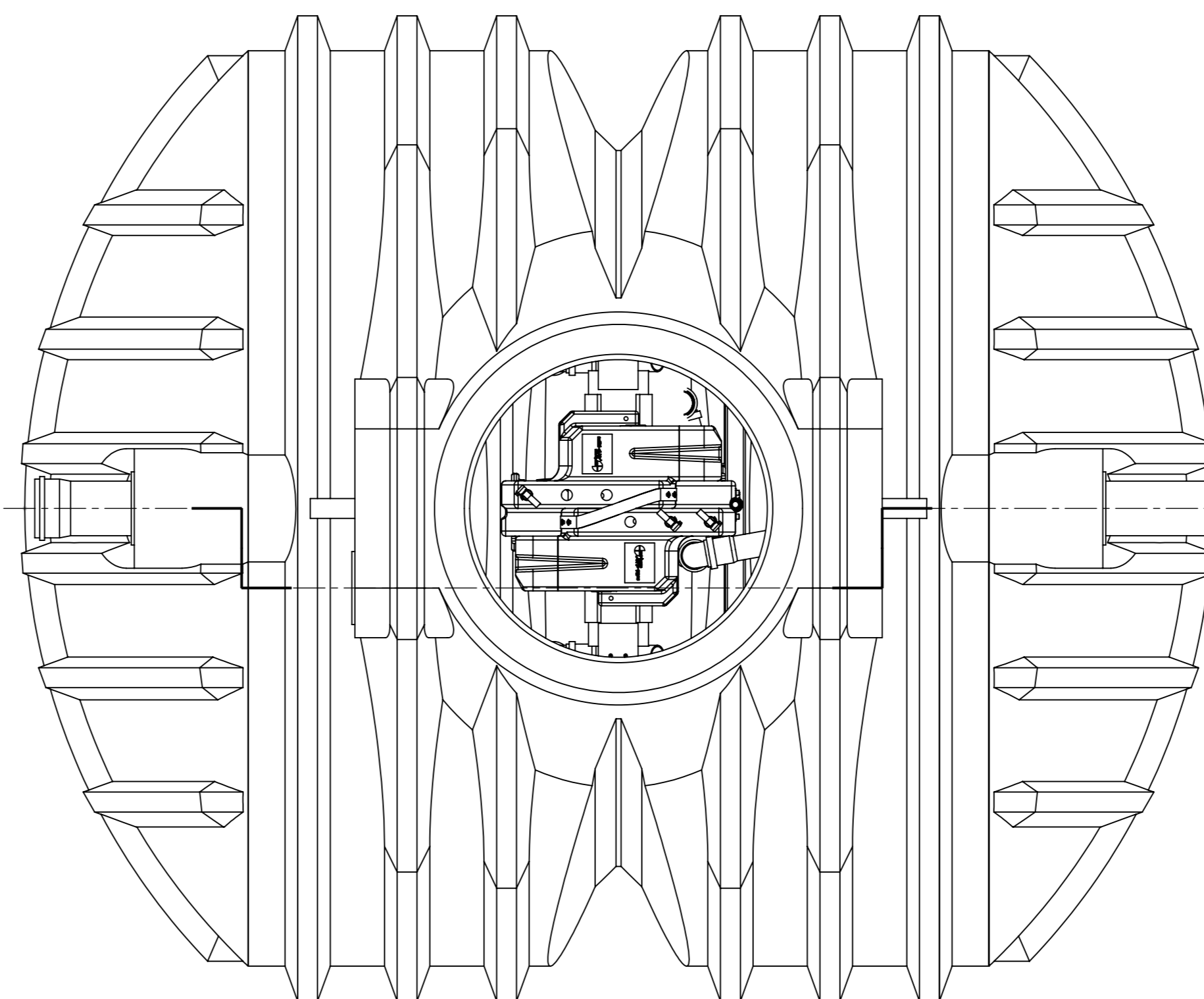
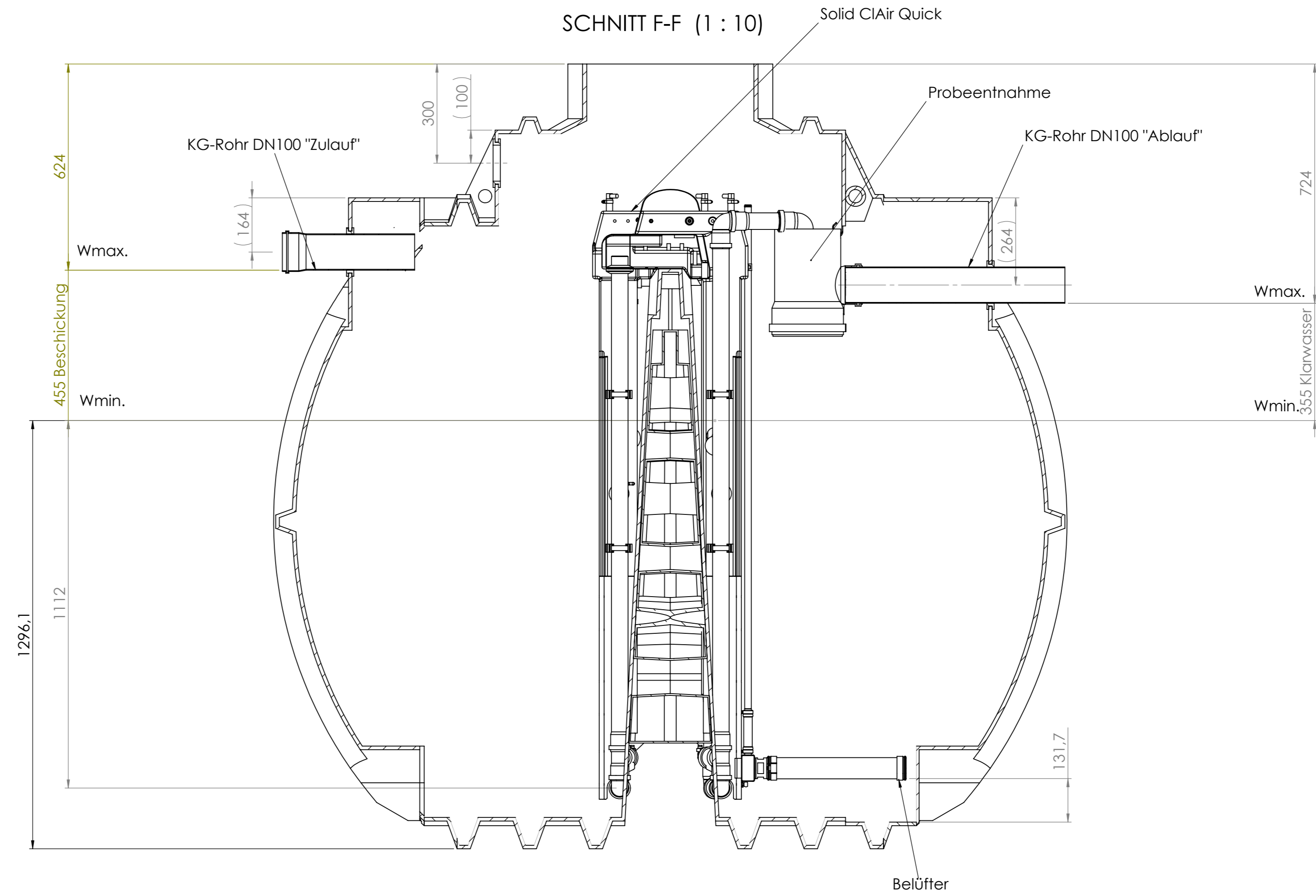
Änderungsindex/Planquadrat/Änderungsbeschreibung State or revision/grid square/Revision text		CAD	ZGS	Auftrags-Nr. order no.	Bearb./auth. Datum/date	Prüf./check Datum/date	Norm./stand. Datum/date	
Werkstoff (Endzustand) material (final condition)	Oberfläche/surface (mm <sup>2</sup> )		Datum/date		Name/name			
	Farbe/color		Bearb./auth.		Prüf./check			
	Oberflächenbeschichtung		DIN EN ISO 1302		Norm./stand.			
	Oberfl. ang./surf. texture		ZGS		Freig./rel.			
Masse/mass (kg)		CAD		Auftr.-Nr./order no.		-		
Allg.Toleranzen/gen. tolerances DIN ISO 16901 160A		Tolerierung/tolerancing DIN 7168		Solid Works		-		
 	Massstab/scale 1:10		Benennung/title					
	Köver GmbH & CoKG		Kundenzeichnung/customer drawing			Datum/date		
	Schutzvermerk nach DIN ISO 16016 beachten! Refer to protection notice DIN ISO 16016!		Format/size A2		Blatt/sheet 2		Sach-Nr./basic number	
Keine Änderungen ohne Zustimmung der federführenden Konstruktion. / Any alternations are subject to the approval of the design department.								

# Bemaßung & Benennung-Ansicht



**Vorklärung/Puffer**

**Belebung**



Änderungsindex/Planquadrat/Änderungsbeschreibung State or revision/grid square/Revision text	CAD	ZGS	Auftrags-Nr. order no.	Bearb./auth. Datum/date	Prüf./check Datum/date	Norm./stand. Datum/date
Werkstoff (Endzustand) material (final condition)	Oberfläche/surface (mm <sup>2</sup> )		Datum/date		Name/name	
	Farbe/color	Bearb./auth.	Prüf./check			
	Oberflächenbeschichtung		Norm./stand.			
	Oberfl. ang./surf. texture		DIN EN ISO 1302			
	Masse/mass (kg)		Freig./rel.			
Alig.Toleranzen/gen. tolerances	Tolerierung/tolerancing		CAD	ZGS	Auftr.-Nr./order no.	
DIN ISO 16901 160A	DIN 7168		Solid Works		-	
 tec line pac	Massstab/scale 1:10	Benennung/title <b>solid cIAir Quick 6EW</b> Grundwasserversion				
	Köver GmbH & CoKG		Kundenzeichnung/customer drawing		Datum/date	
Schutzvermerk nach DIN ISO 16116 beachten! Refer to protection notice DIN ISO 16116!		Format/size	Blatt/sheet	Sach-Nr./basic number		
		A1	3	55.0000.6050		
Keine Änderungen ohne Zustimmung der federführenden Konstruktion. / Any alterations are subject to the approval of the design department.						