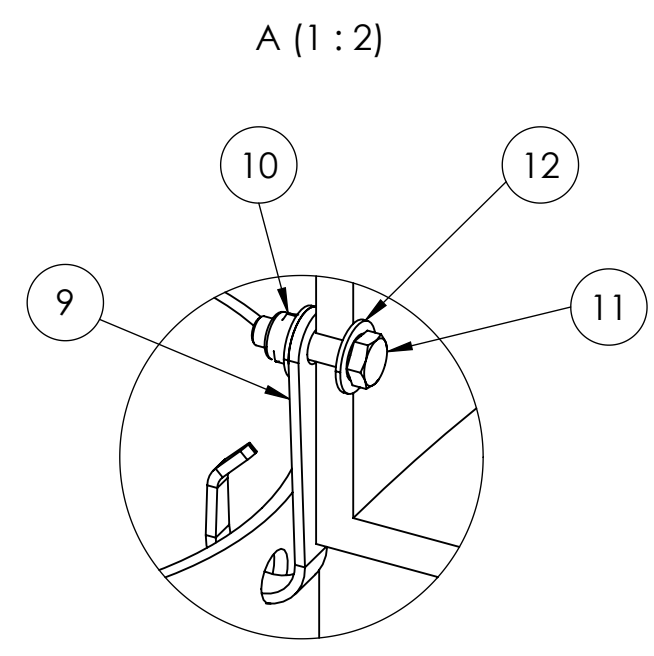
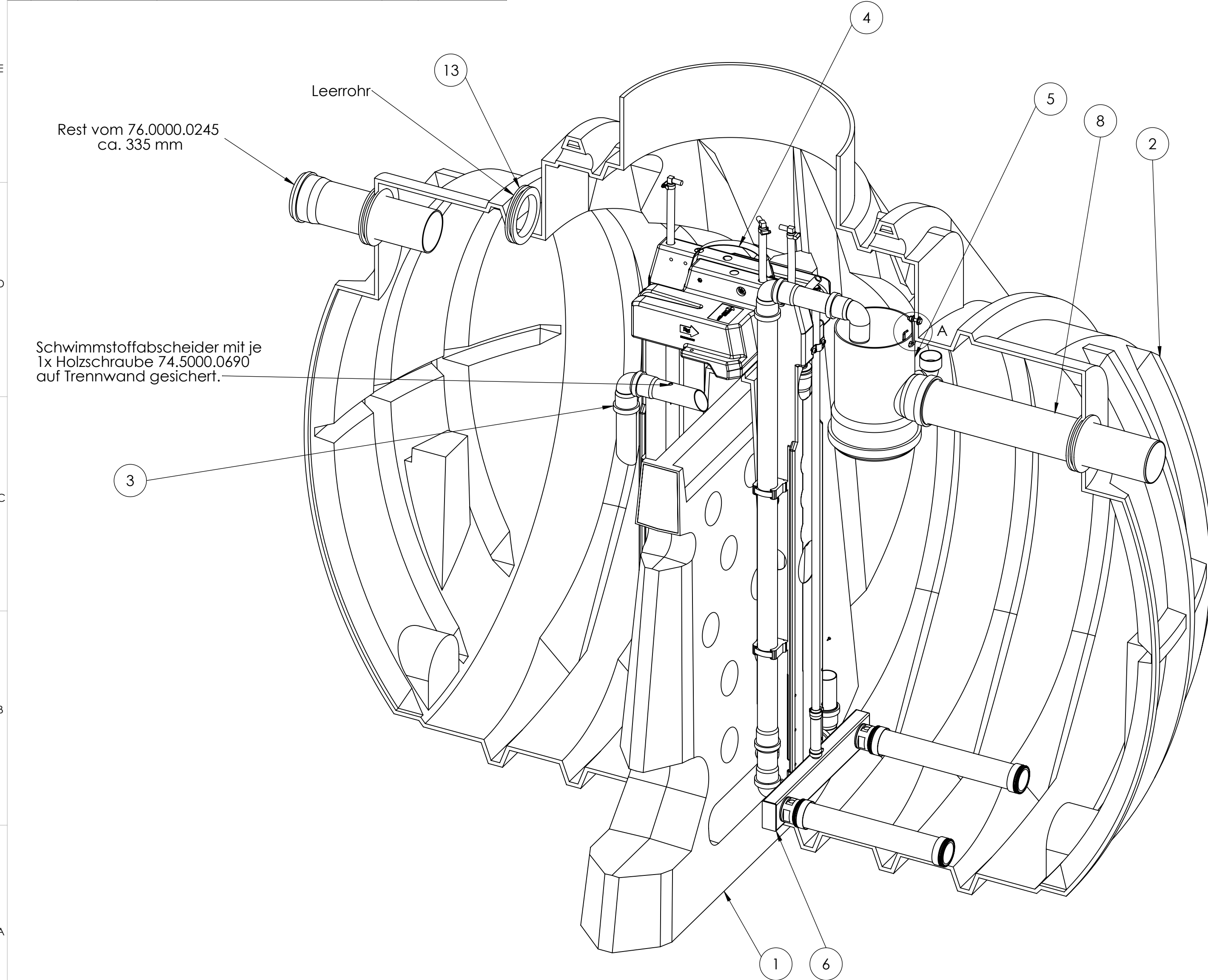


Pos	Menge	Bauteil Nr.	Benennung	Index	Material
1	1	35.0000.0940	Verstärkungskeil	002	PE schwarz
2	1	41.3537.1000	Clearo-Line 3700 L m. TW	002	PE schwarz
3	2	41.3700.3010	Schwimmstoffabscheider	004	div.
4	1	55.0000.0002	Solid CIAir Clip PE 4EW	007	div.
F 5	1	55.0000.0008	Bausatz Probeentnahme	006	div.
6	1	55.0000.0110	Belüfter 125 50 2x45	008	div.
7	2	74.5000.0690	Holzschraube Senkkopf 4 x 25	000	Legierter Stahl
8	1	76.0000.0245	KG-Rohr DN100 l=665 ohne Muffe	000	PVC hart
9	1	76.0000.0404	Haken Marschler gekröpft, 3mm	000	A2
10	1	81.0000.0030	Sechskantmutter M8 KSS DIN 985	000	A2
11	1	81.0500.0139	Sechskantschraube M8 x 30 ISO 4014	000	A2
12	2	81.1000.0024	Scheibe 8,4 x 16 x 1,6 ISO 7090	000	A2
13	3	83.3700.0113	Lippendichtung NW100 große WS	000	EPDM

# 4EW Gesamtansicht



**Hinweis:**  
Durch Schrumpftoleranz des Bauteils und die Toleranzen der Einzelteile können sich die Einbaumaße verändern!  
Nicht bemaßte Einzelheiten sind dem Datensatz zu entnehmen!

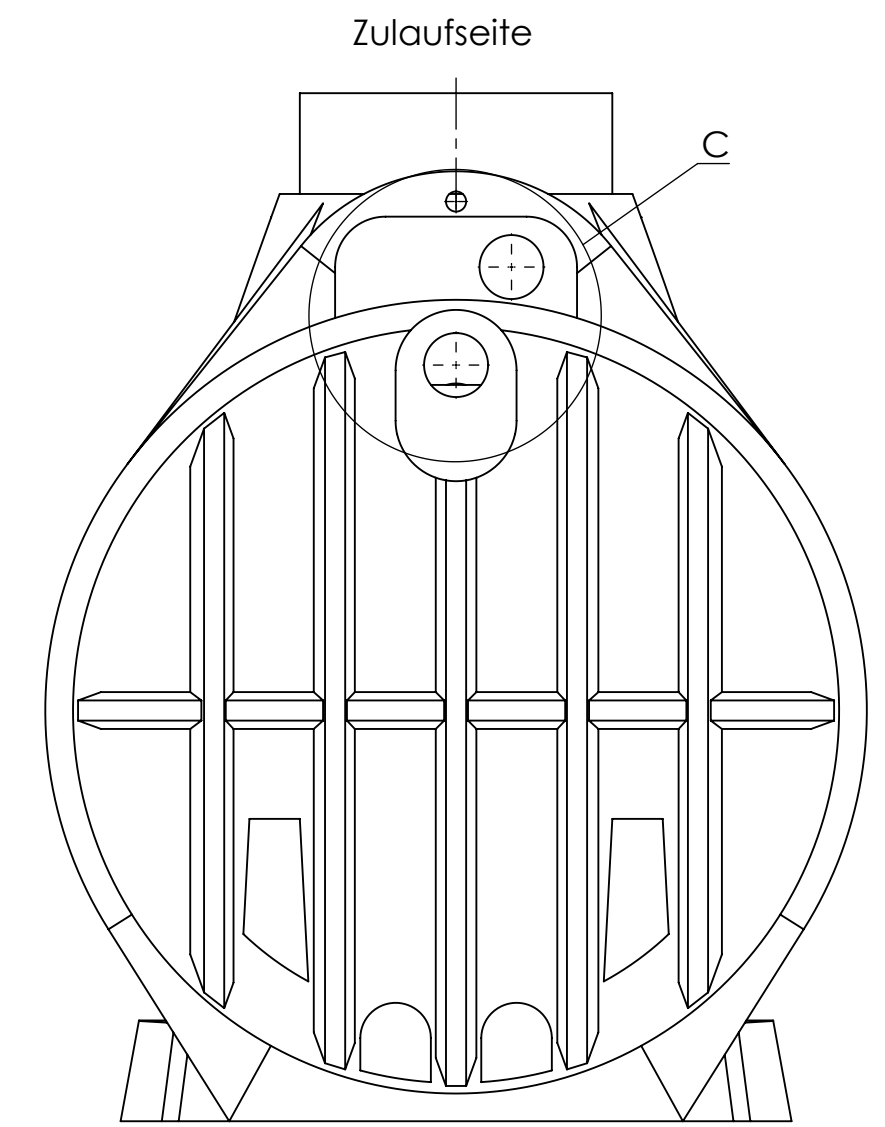
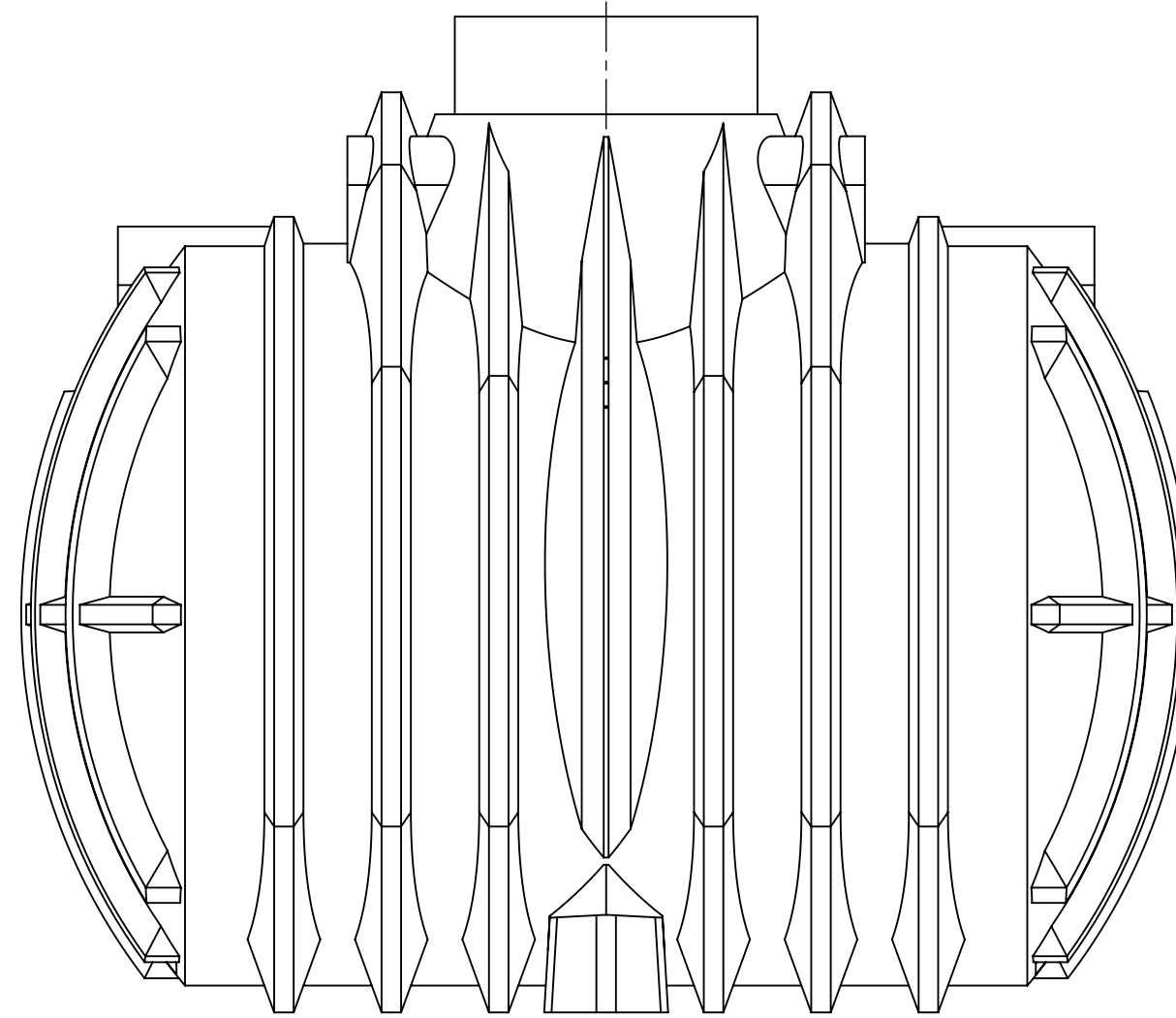
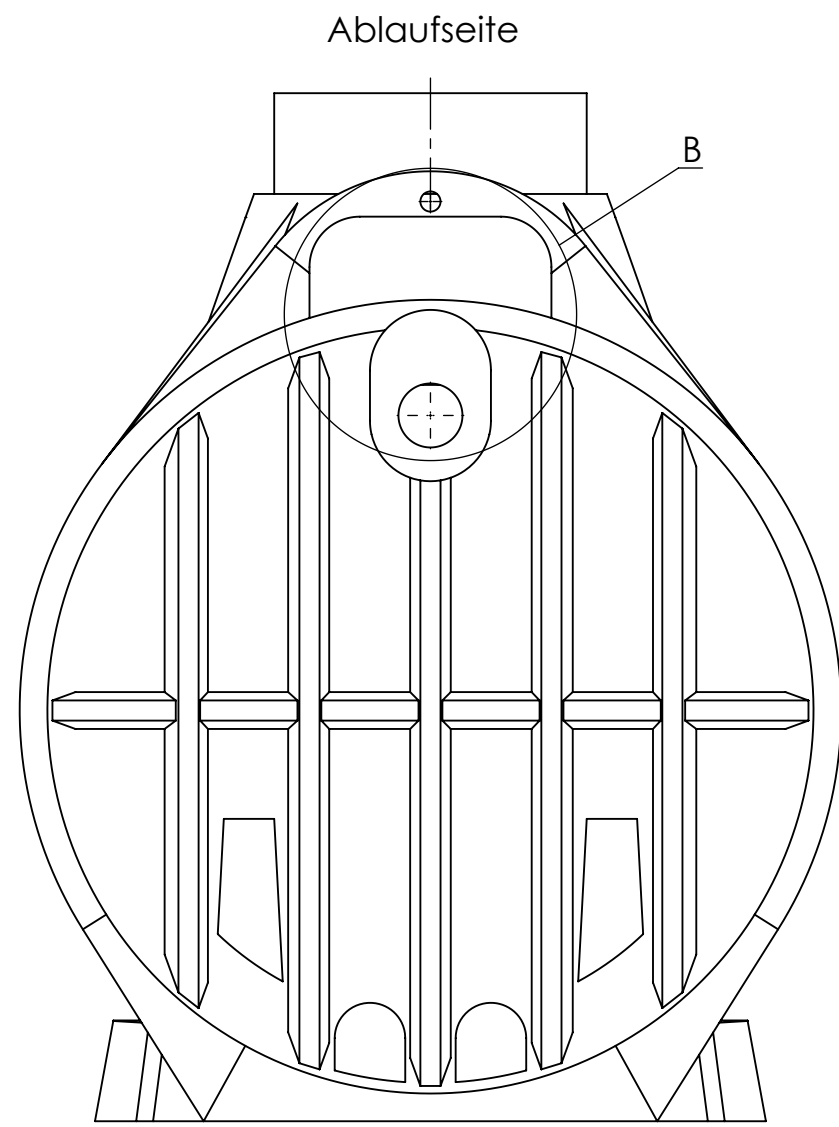
frei für Vorserie		000	C.Hermann 03.05.2019			
Bereich	Änderungsbeschreibung revision text	Index	Ersteller/auth. Datum/date	Prüfer/check Datum/date	Kundenzeichnung client's drawing	Index Cl./Ku
Werkstoff/material div. var.	Masse/mass in kg 143.64	Allg. Toleranzen/gen. tolerances Rotationsteile/rotomoulded parts		Metallbauteile & Maschinell bearbeitete Flächen/ metal components & machined areas		
	Massstab/scale 1:8	DIN 16742 - TG9		DIN 2768-1 f m c v		
Benennung/title		Köber GmbH & CoKG		Solid CIAir Quick 4EW Grundwasserversion		
Schutzvermerk nach DIN ISO 16016 beachten! Refer to protection notice DIN ISO 16016!		Format/size	Blatt/sheet	Sach-Nr./basic number	Kundennr./client's No.	
		A2	1/3	55.0000.4050		
Keine Änderungen ohne Zustimmung der federführenden Konstruktion. / Any alterations are subject to the approval of the design department.						

H:\07-Technik\Produktentwicklung\Wasser\4050\_000 Solid CIAir Quick 4EW Grundwasserversion

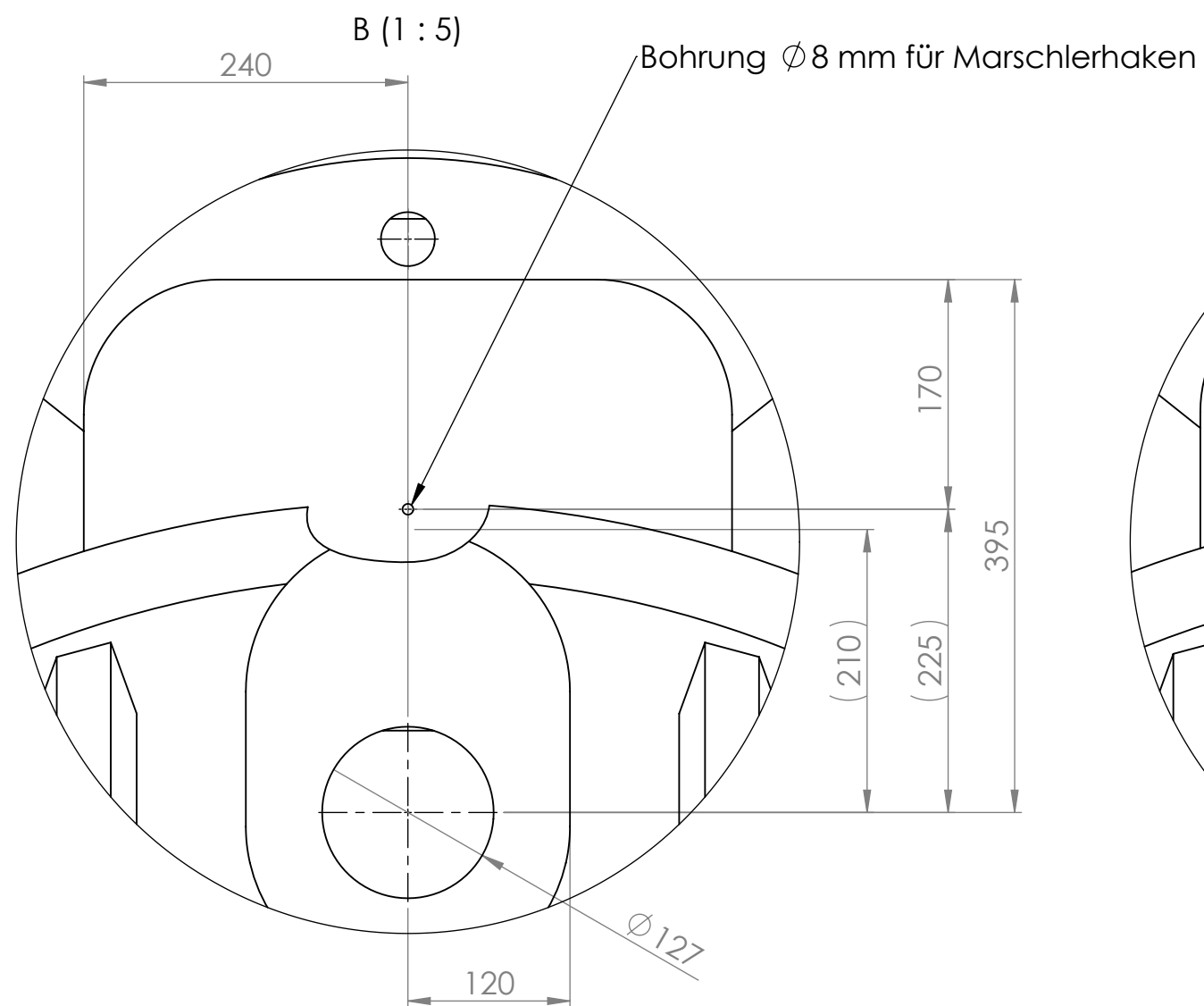
55.0000.4050\_000 Solid CIAir Quick 4EW Grundwasserversion

# Bohrbild

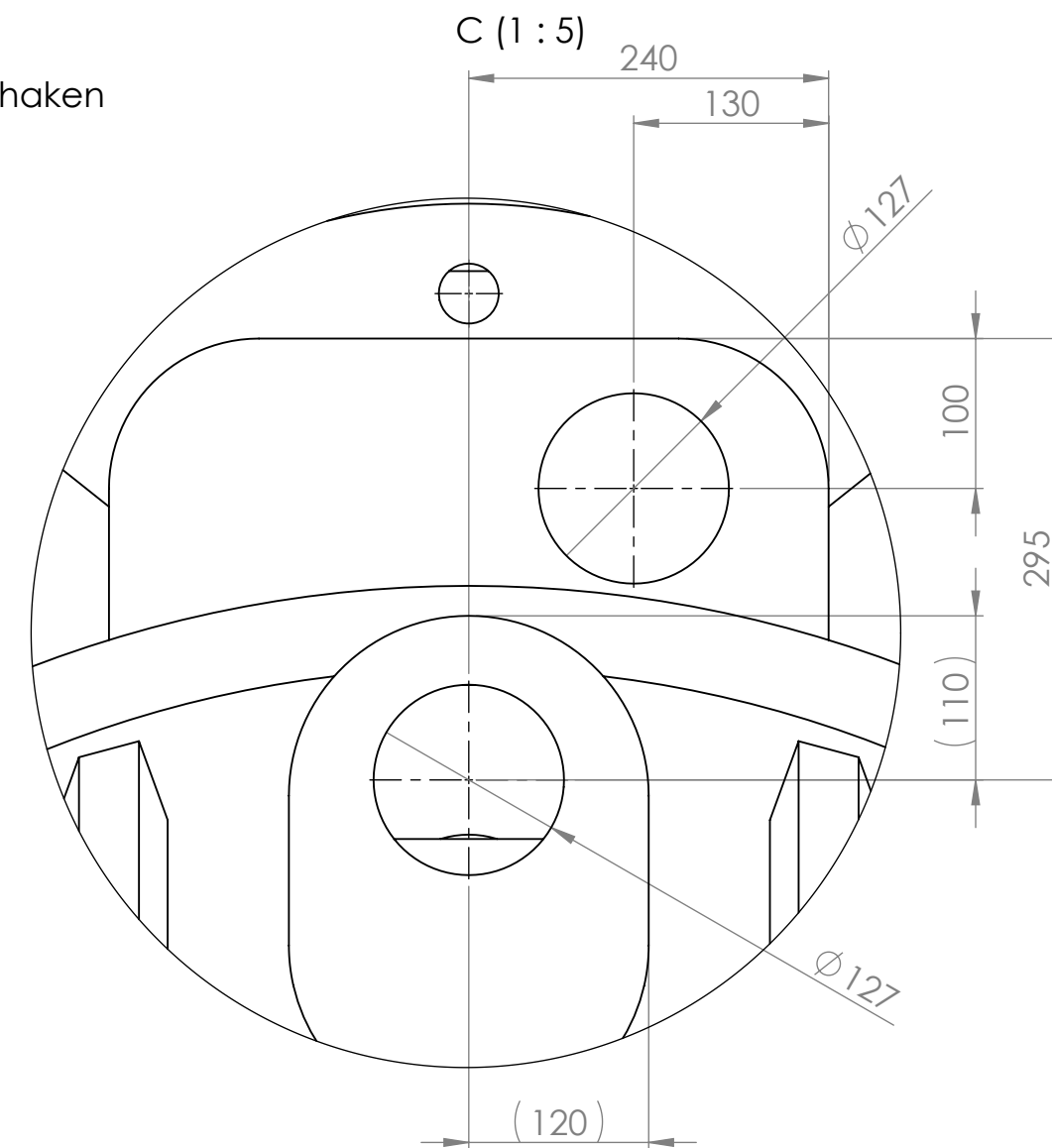
Clearo Line 3700 L mit Trennwand



**Ablaufbohrung**



**Zulaufbohrung**



Nicht bemaßte Einzelheiten sind dem Datensatz zu entnehmen!

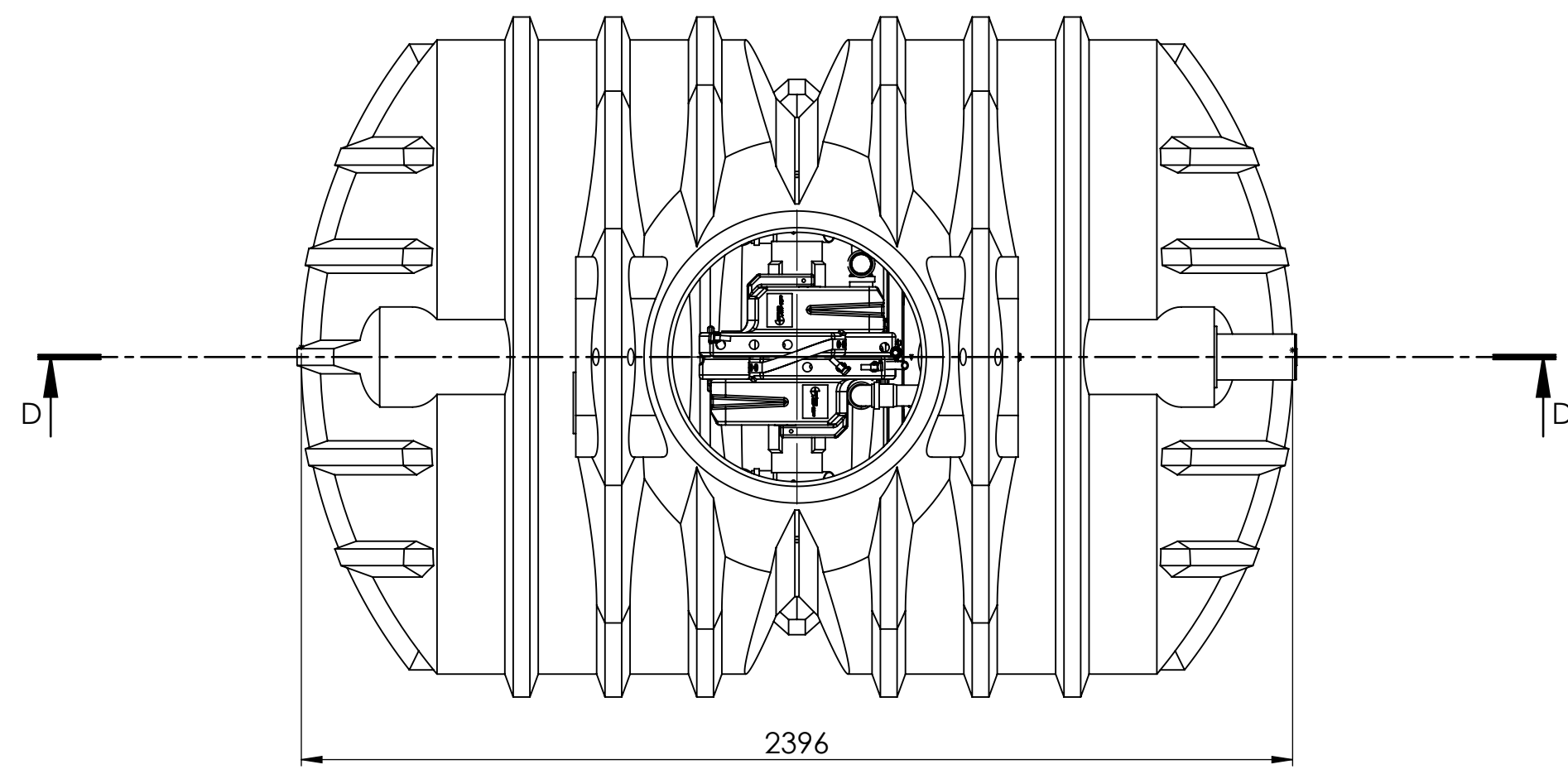
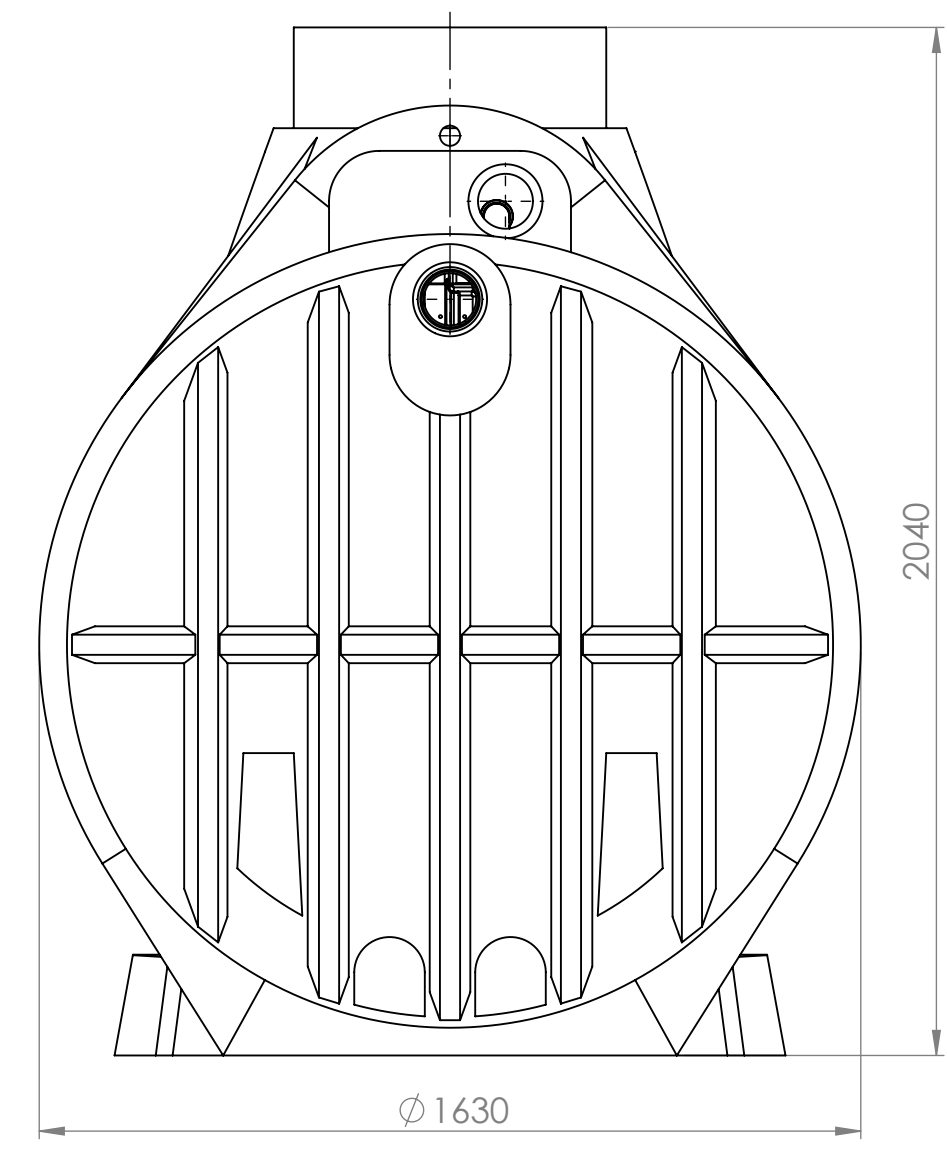
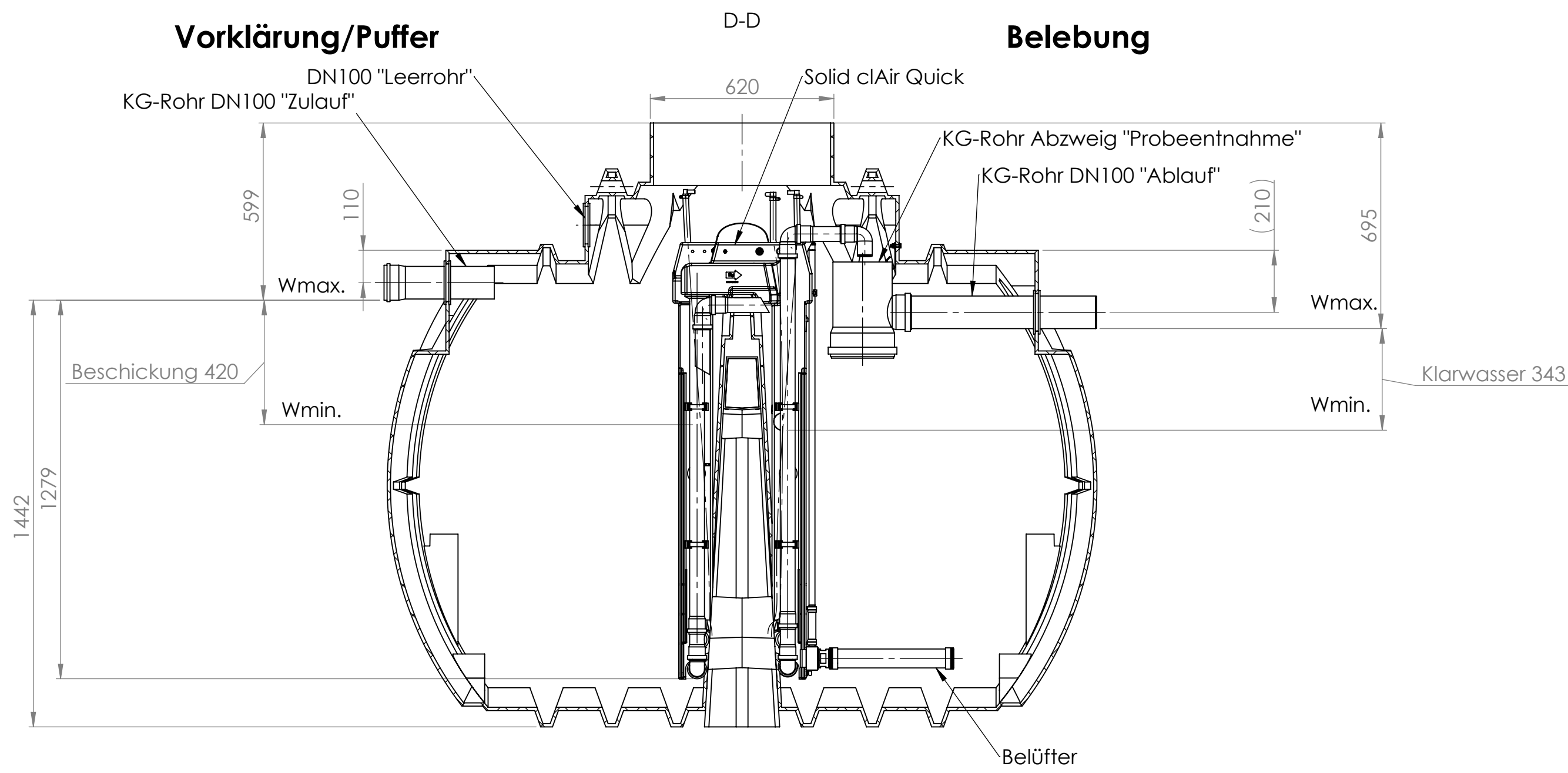
**Hinweis:**  
Durch Schrumpftoleranz des Bauteils und die Toleranzen der Einzelteile können sich die Einbaumaße verändern!

Werkstoff/material div. var.	Masse/mass in kg 143.64	Allg. Toleranzen/gen. tolerances	Metallbauteile & Maschinell bearbeitete Flächen/metal components & machined areas
	Massstab/scale 1:15	Rotationsteile/rotomoulded parts	DIN 2768-1 f m c v
		DIN 16742 - TG9	
		Benennung/title	
		<b>Solid CIAir Quick 4EW</b>	
		Grundwasserversion	
		Format/size Blatt/sheet	Sach-Nr./basic number
		A2 2/3	55.0000.4050
			Kundennr./client's No.
Keine Änderungen ohne Zustimmung der federführenden Konstruktion. / Any alterations are subject to the approval of the design department.			

H:\07-Technik\Produktentwicklung\Wasser\55.0000.4050\_Solid CIAir Quick 4EW Grundwasserversion

55.0000.4050\_000 Solid CIAir Quick 4EW Grundwasserversion

# Bemaßung & Benennung-Ansicht



**Hinweis:**  
 Durch Schrumpftoleranz des Bauteils und die Toleranzen der Einzelteile können sich die Einbaumaße verändern!  
 Nicht bemaßte Einzelheiten sind dem Datensatz zu entnehmen!

Werkstoff/material div. var. Masse/mass in kg 143.64 Massstab/scale 1:15 Köver GmbH & CoKG Schutzvermerk nach DIN ISO 16016 beachten! Refer to protection notice DIN ISO 16016!	Allg. Toleranzen/gen. tolerances Rotationsteile/rotomoulded parts DIN 16742 - TG9 Benennung/title <b>Solid cIAir Quick 4EW Grundwasserversion</b>	Metallbauteile & Maschinell bearbeitete Flächen/metal components & machined areas DIN 2768-1 f m c v
	Format/size A2 Blatt/sheet 3/3 Sach-Nr./basic number 55.0000.4050 Kundennr./client's No.	Keine Änderungen ohne Zustimmung der federführenden Konstruktion. / Any alterations are subject to the approval of the design department.



H:\07-Technik\Produktentwicklung\Wasser\55.0000.4050\_000 Solid cIAir Quick 4EW Grundwasserversion

55.0000.4050\_000 Solid cIAir Quick 4EW Grundwasserversion