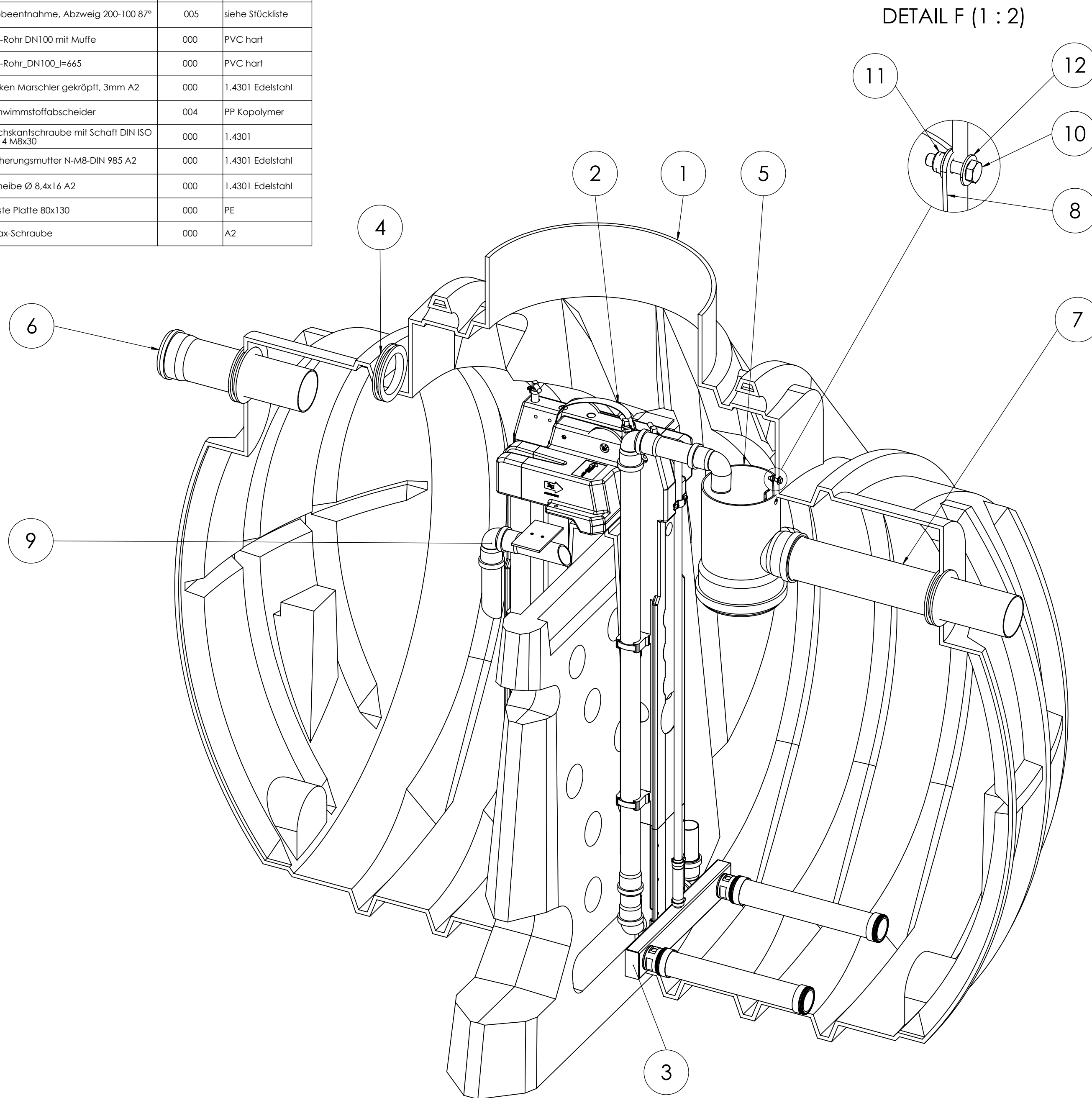


# 4EW Gesamtansicht

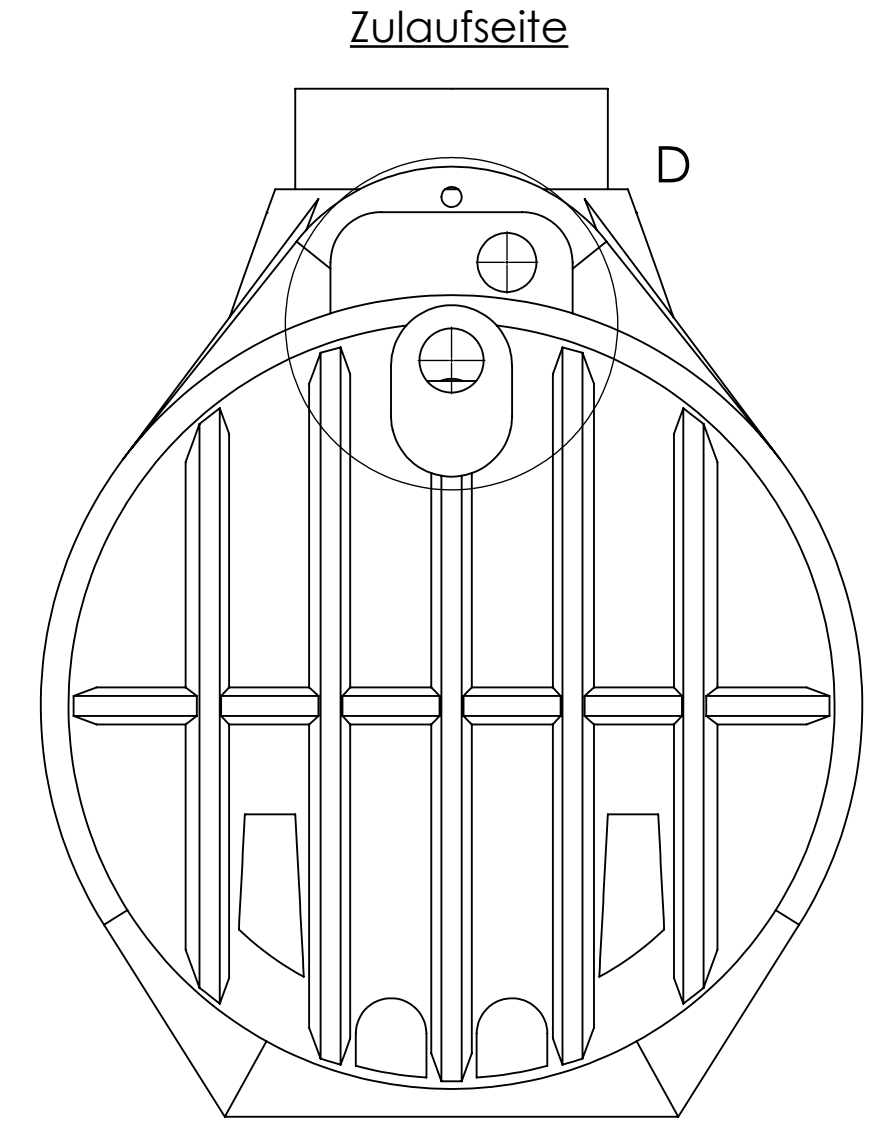
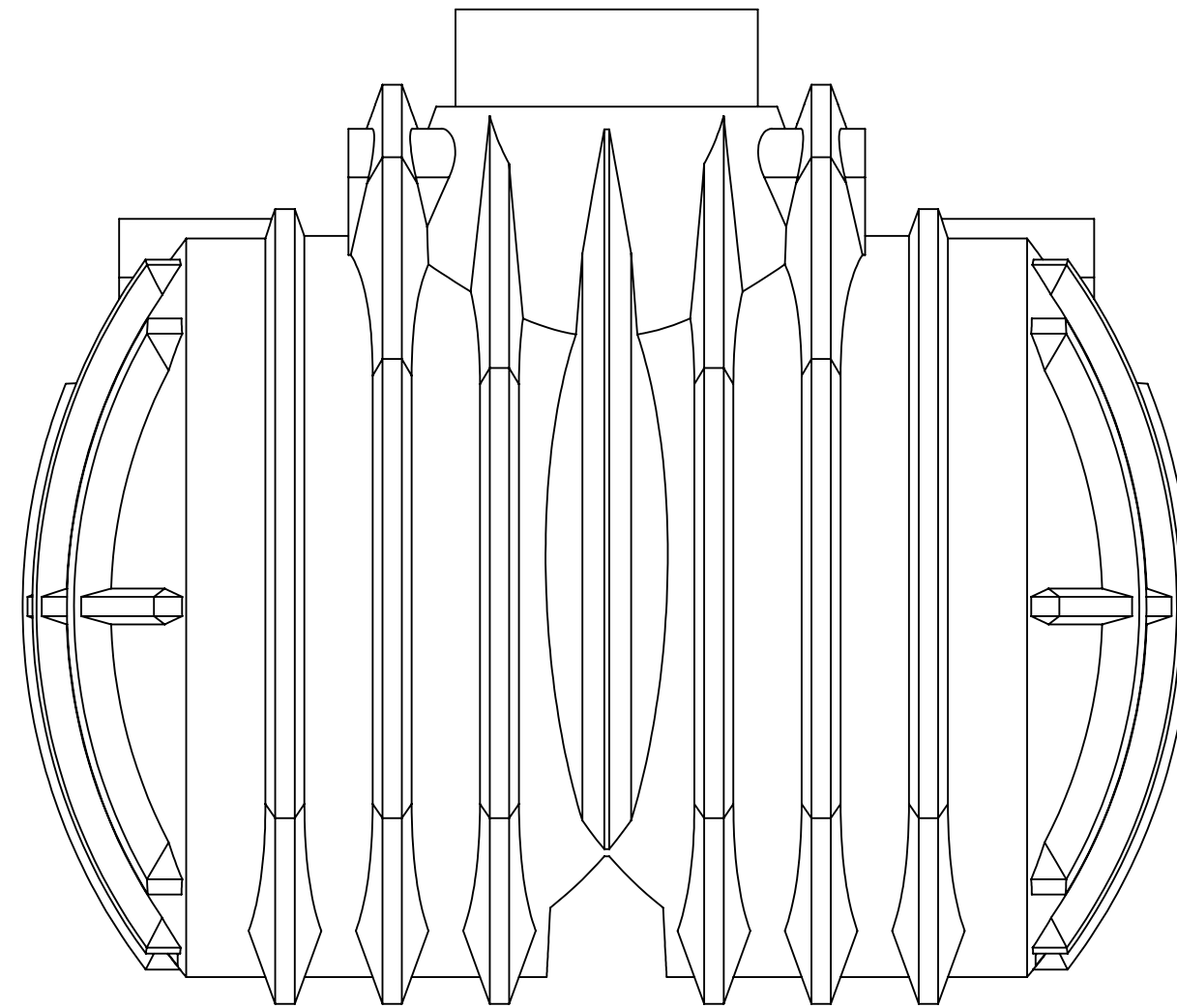
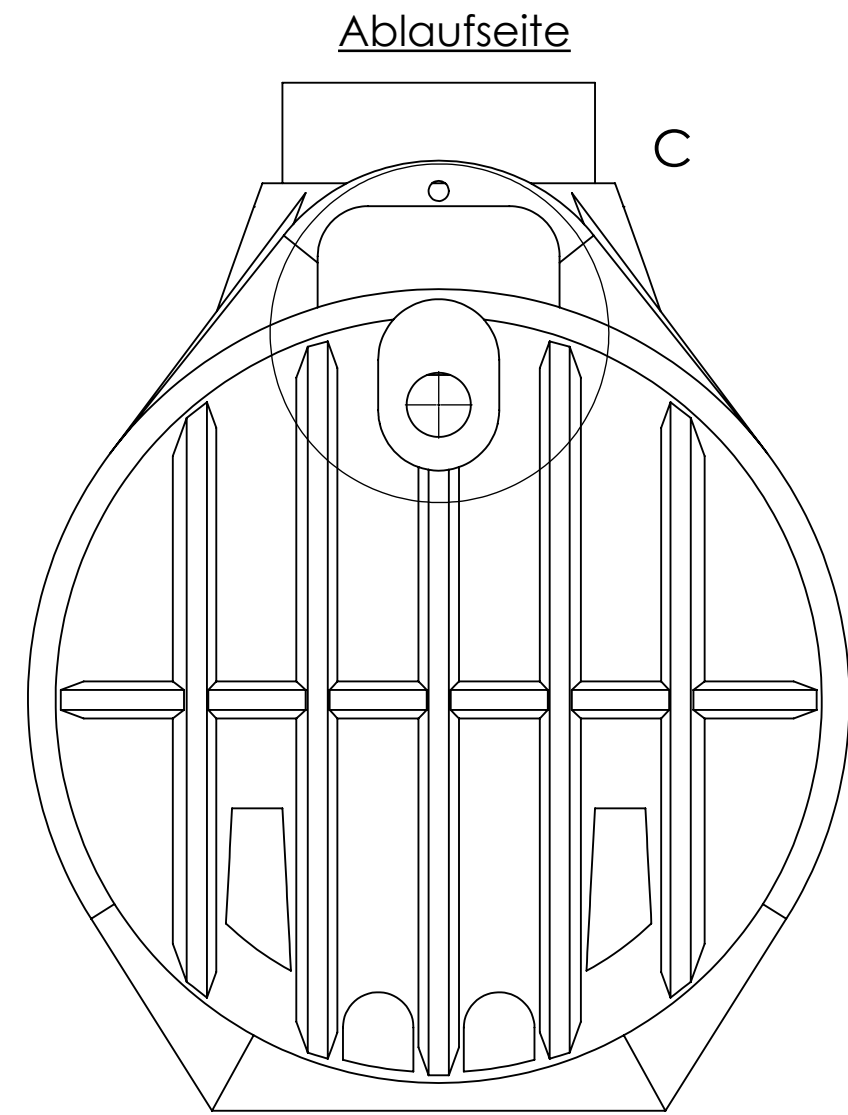
Stücklistentabelle					
Pos	MENGE	Bauteil Nr.	Benennung	Revisionsstand	Material
1	1	35.3700.1000	Clearo Line 3700 Liter o.A.	001	siehe Stückliste
2	1	55.0000.0002	solid clAir Clip PE 4EW	004	div.
3	1	55.0000.0110	ZB Belüfter 1550-500-2x450	008	div.
4	3	83.3700.0113	Lippendichtung DN100 dick	000	EPDM
5	1	55.0000.0008	Probeentnahme, Abzweig 200-100 87°	005	siehe Stückliste
6	1	76.0000.0245.10	KG-Rohr DN100 mit Muffe	000	PVC hart
7	1	76.0000.0245	KG-Rohr_DN100_L=665	000	PVC hart
8	1	76.0000.0404	Haken Marschler gekröpft, 3mm A2	000	1.4301 Edelstahl
9	2	41.3700.3010	Schwimmstoffabscheider	004	PP Kopolymer
10	1	81.0500.0139	Sechskantschraube mit Schaff DIN ISO 4014 M8x30	000	1.4301
11	1	81.0000.0030	Sicherungsmutter N-M8-DIN 985 A2	000	1.4301 Edelstahl
12	2	81.1000.0024	Scheibe Ø 8,4x16 A2	000	1.4301 Edelstahl
13	2	89.0000.0000	Reste Platte 80x130	000	PE
14	4	74.5000.0680	Spax-Schraube	000	A2



für Vorserie frei		SW2008 000					
Änderungsindex/Planquadrat/Änderungsbeschreibung State or revision/grid square/Revision text	CAD	ZGS	Auftrags-Nr. order no.	Bearb./auth. Datum/date	Pruef./check Datum/date	Norm./stand. Datum/date	
Werkstoff (Endzustand) material (final condition)	Oberfläche/surface (mm²)		39004345.26	Datum/date	Name/name		
siehe Stückliste	Farbe/color		-	Bearb./auth.	07.03.14	F.Trende	
	Oberflächenbeschichtung			Pruef./check	-	-	
	Oberfl. ang./surf. texture		DIN EN ISO 1302	Norm./stand.	-	-	
	Masse/mass (kg)		145.46	Freig./rel.	31.12.2098	-	
Allg.Toleranzen/gen. tolerances DIN ISO 16901 160A	Tolerierung/tolerancing DIN 7168	CAD Solid Works	2008	ZGS 000	Aufr.-Nr./order no.	-	
		Masstab/scale 1:10	Benennung/title solid clAir Quick 4EW Grundwasserversion				
		Küver GmbH & CoKG			Kundenzeichnung/customer drawing		
Schutzvermerk nach DIN ISO 16016 beachten! Refer to protection notice DIN ISO 16016!		Format/size	Blatt/sheet	Sach-Nr./basic number			
		A2	3	55.0000.4050			
Keine Änderungen ohne Zustimmung der federführenden Konstruktion. / Any alternations are subject to the approval of the design department.							

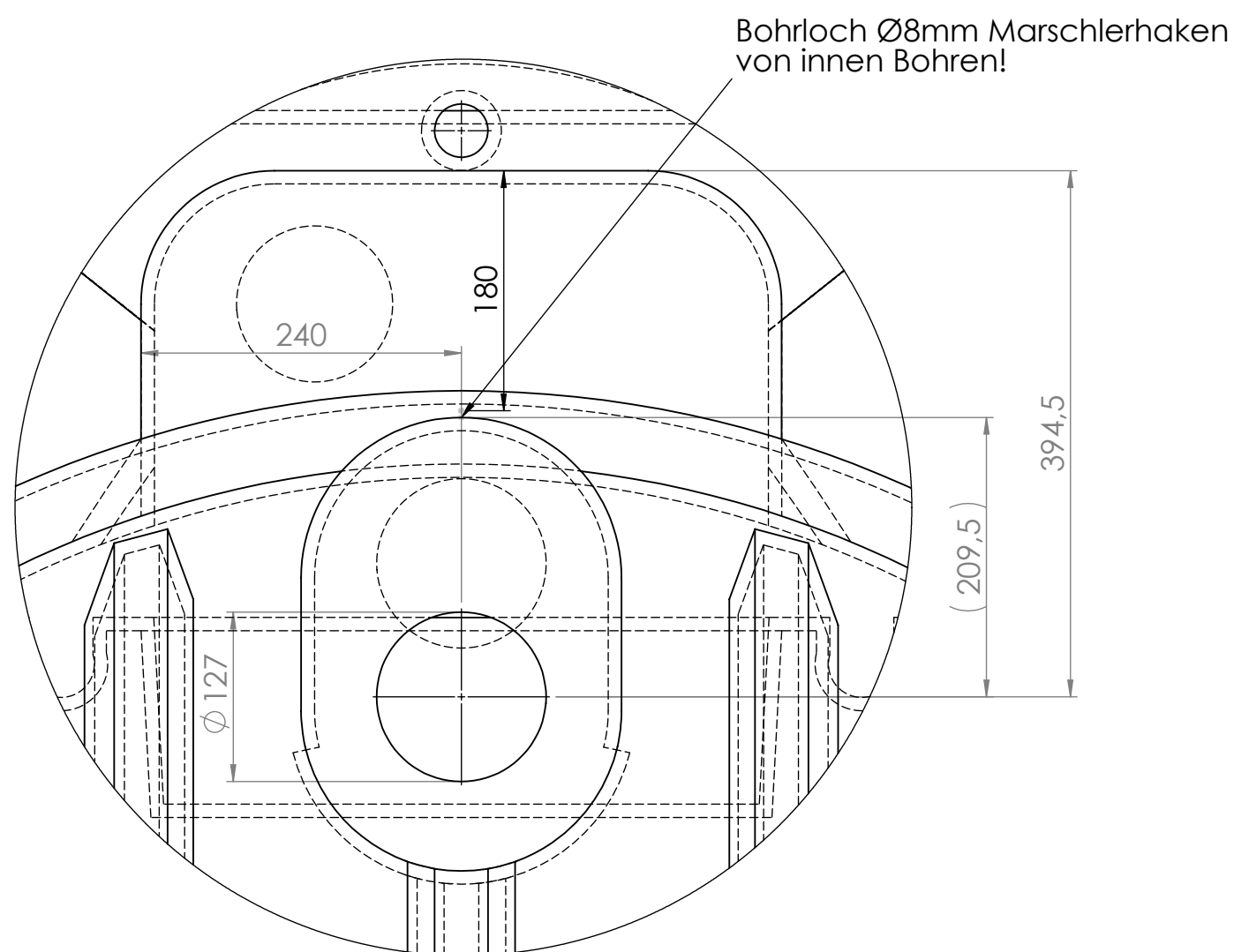
# Bohrbild

Clearo Line 3700Ltr. 4EW mit Trennwand



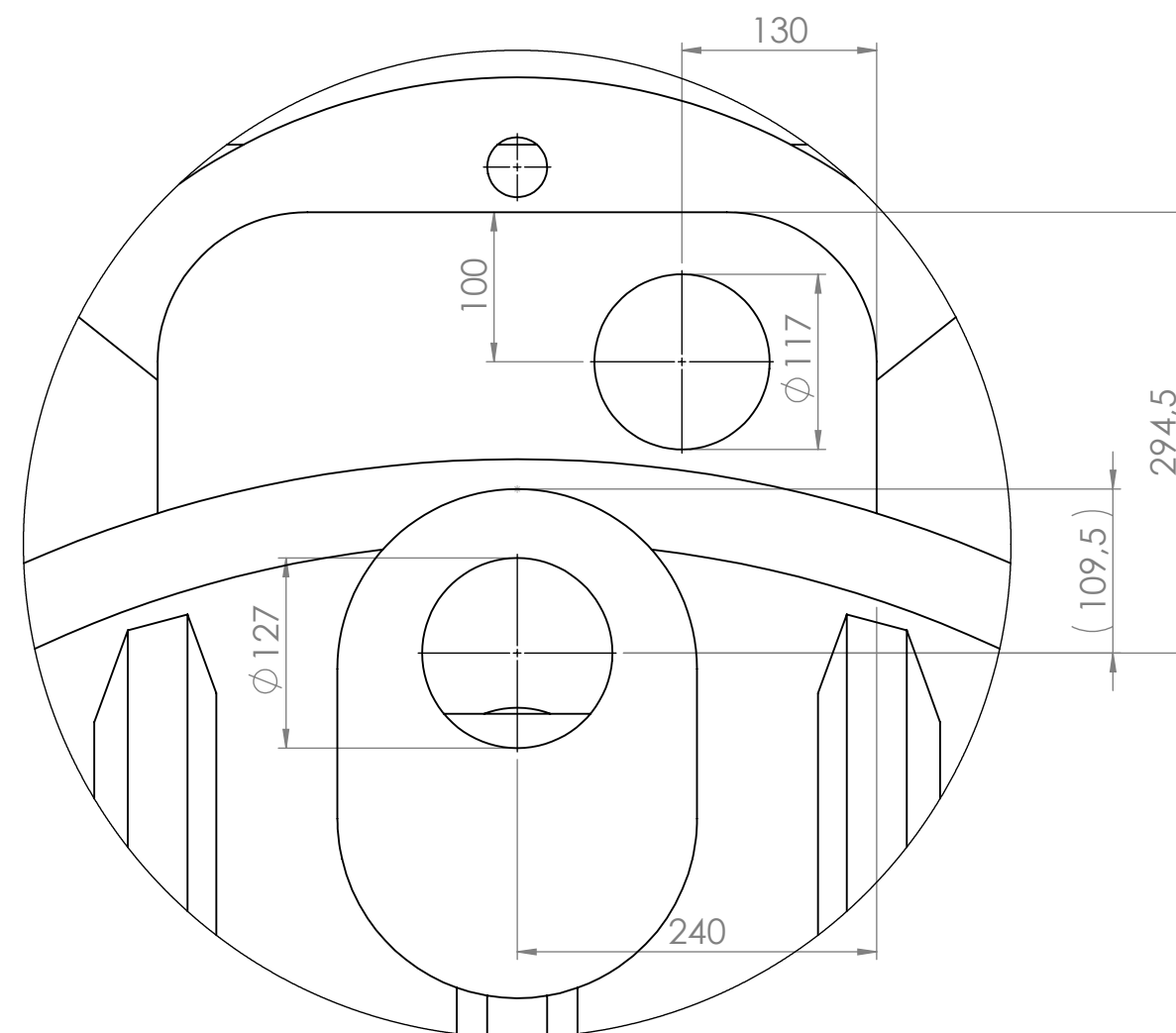
## Ablaufbohrung

DETAIL C (1 : 5)



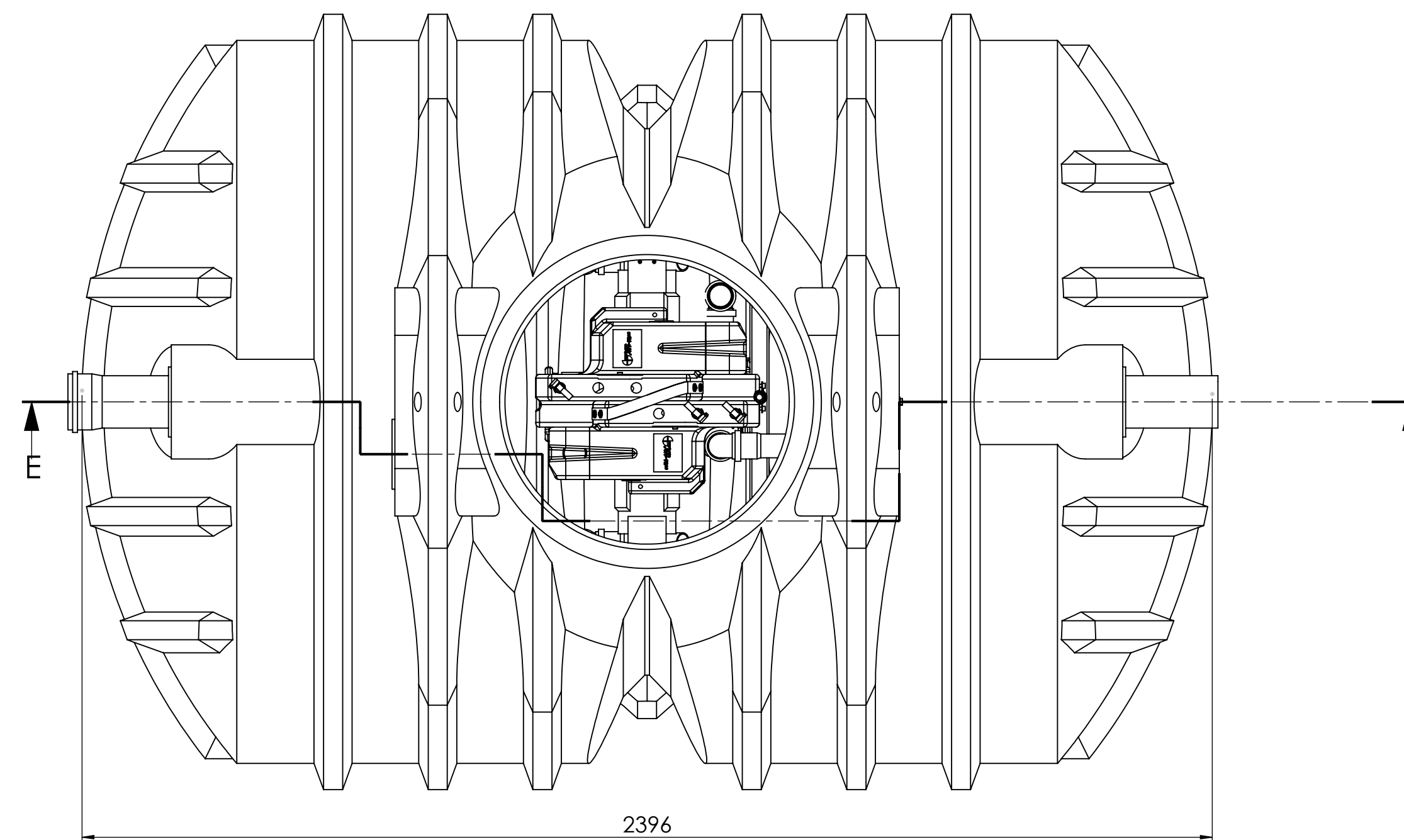
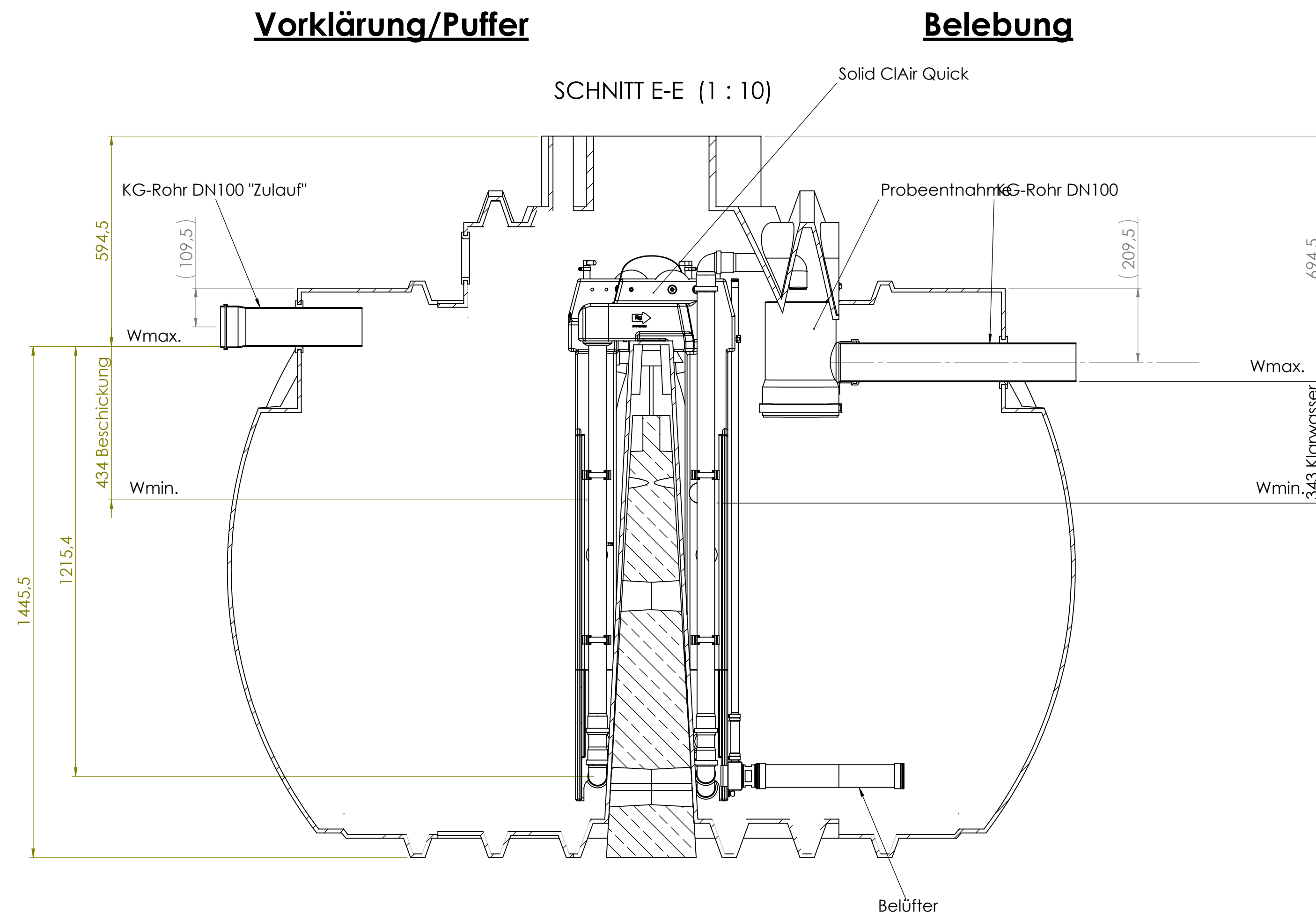
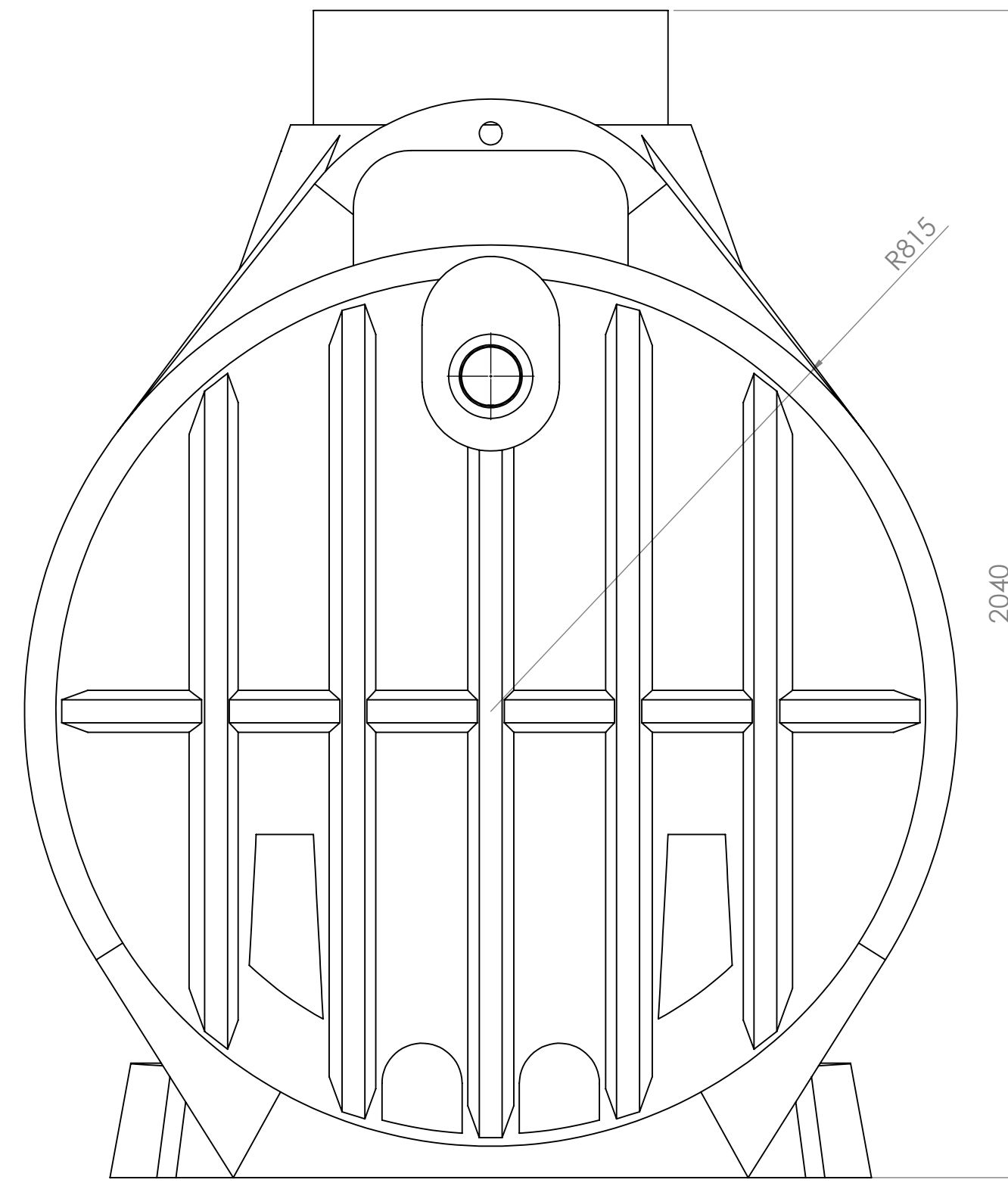
## Zulaufbohrung

DETAIL D (1 : 5)



Änderungsindex/Planquadrat/Änderungsbeschreibung State or revision/grid square/Revision text		CAD	ZGS	Auftrags-Nr. order no.	Bearb./auth. Datum/date	Prüf./check Datum/date	Norm./stand. Datum/date	
Werkstoff (Endzustand) material (final condition)	Oberfläche/surface (mm <sup>2</sup> )		Datum/date		Name/name			
	Farbe/color		Bearb./auth.		Prüf./check			
	Oberflächenbeschichtung		DIN EN ISO 1302		Norm./stand.			
	Oberfl. ang./surf. texture		Masse/mass (kg)		Freig./rel.			
Allg.Toleranzen/gen. tolerances DIN ISO 16901 160A		Tolerierung/tolerancing DIN 7168		CAD Solid Works		ZGS 31.12.2098 Auftr.-Nr./order no.		
 tec line pac	Massstab/scale 1:10		Benennung/title					
	Köver GmbH & CoKG Schutzvermerk nach DIN ISO 16016 beachten! Refer to protection notice DIN ISO 16016!		Kundenzeichnung/customer drawing			Datum/date		
	Format/size A2		Blatt/sheet 3		Sach-Nr./basic number			
Keine Änderungen ohne Zustimmung der federführenden Konstruktion. / Any alterations are subject to the approval of the design department.								

# Bemaßung & Benennung-Ansicht



SW2008 000							
Änderungsindex/Planquadrat/Änderungsbeschreibung State or revision/grid square/Revision text	CAD	ZGS	Auftrags-Nr. order no.	56098299.62	Bearb./auth. Datum/date	Prüf./check Datum/date	Norm./stand. Datum/date
Material (final condition)	Oberfläche/surface (mm <sup>2</sup> )		Farbe/color		27.04.2010	F.Trende	
siehe Stückliste	Oberflächenbeschichtung		Oberfl. ang./surf. texture		31.12.2098		
	Masse/mass (kg)		Tolerierung/tolerancing		31.12.2098		
Allg. Toleranzen/gen. tolerances	DIN7168		CAD		006		
DIN ISO 16901 160A	Solid		2008				
	Wor						
Logo: KOVER tec lin pa c		Benennung/naming solid ciAir Quick 4EW Grundwasserversion		Kundezeichnung/customer drawing		Datum/date	
Logo: KÖRVER		Köwer GmbH & Co.KG		Format/size		Blatt/sheet	
Schutzvermerk nach DIN ISO 16116 beachten! Refer to protection notice DIN ISO 16116!		A1		3		Sach-Nr./basic number	
Keine Änderungen ohne Zustimmung der federführenden Konstruktion. / Any alterations are subject to the approval of the design department.				55.0000.4050		Datum/date	