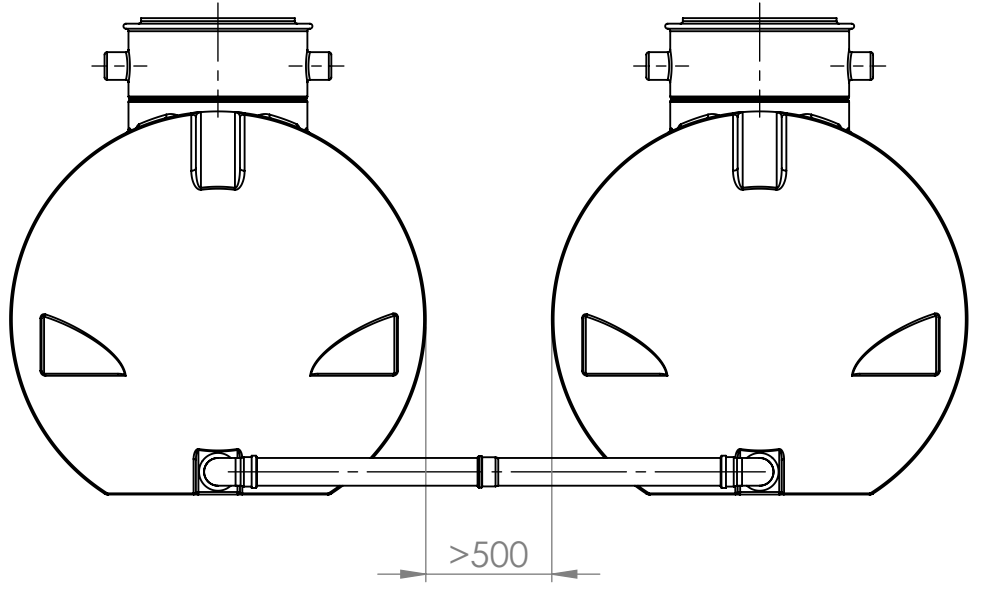
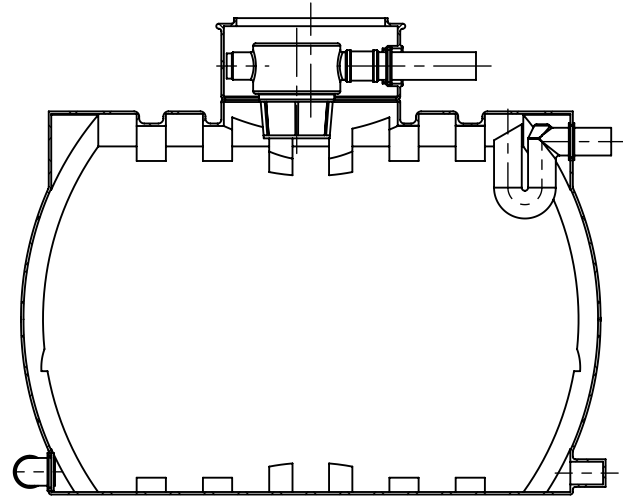
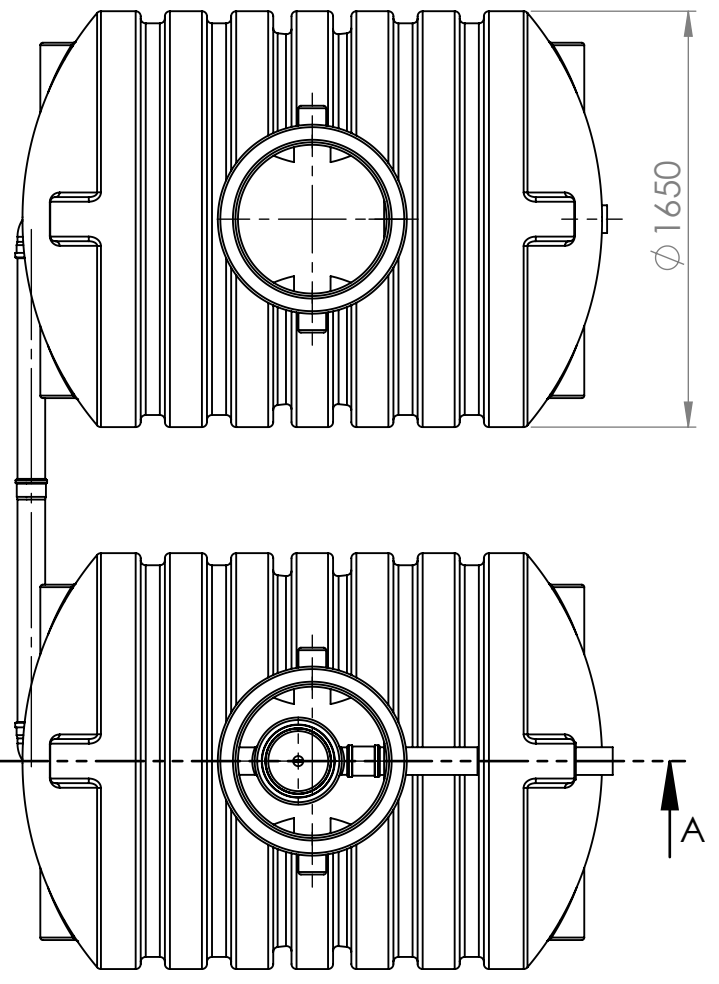



A-A



	Filter 74.2000.0300 ersetzt 74.2000.0270	001	C.Hermann 02.05.2019			
	frei für Vorserie	000	T.Graff 02.02.2017			
Bereich	Änderungsbeschreibung revision text	Index	Ersteller/auth. Datum/date	Prüfer/check Datum/date	Kundenzeichnung client's drawing	Index Cl./Ku
Werkstoff/material div. var.	Masse/mass in kg 327.24	Allg. Toleranzen/gen. tolerances Rotationsteile/rotomoulded parts		Metallbauteile & Maschinell bearbeitete Flächen/ metall components & machined areas		
	Massstab/scale 1:30	DIN 16742 - TG9		DIN 2768-1 f m c v		
	Köver GmbH & CoKG	Benennung/title Ozeanis 8000 L KF				
Schutzvermerk nach DIN ISO 16016 beachten! Refer to protection notice DIN ISO 16016!	Format/size A3	Blatt/sheet 1/1	Sach-Nr./basic number 35.8000.0020	Kundennr./client's No.		
Keine Änderungen ohne Zustimmung der federführenden Konstruktion. / Any alternations are subject to the approval of the design department.						

Hinweis:
Nicht bemaßte Einzelheiten sind dem Datensatz zu entnehmen!
Durch Schrumpftoleranz des Rotationsteils und die Toleranzen der Einzelteile können sich die Einbaumaße verändern!