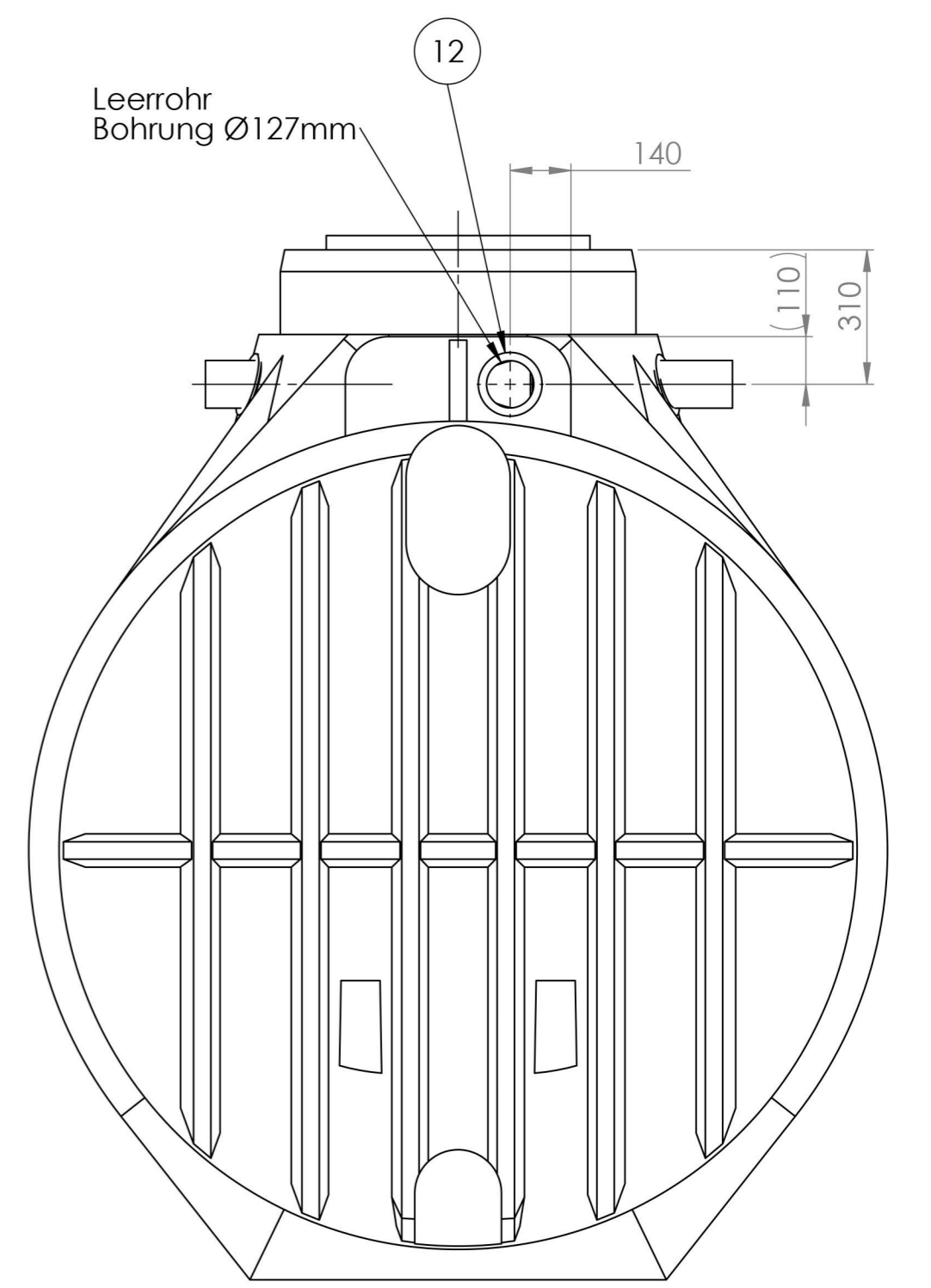
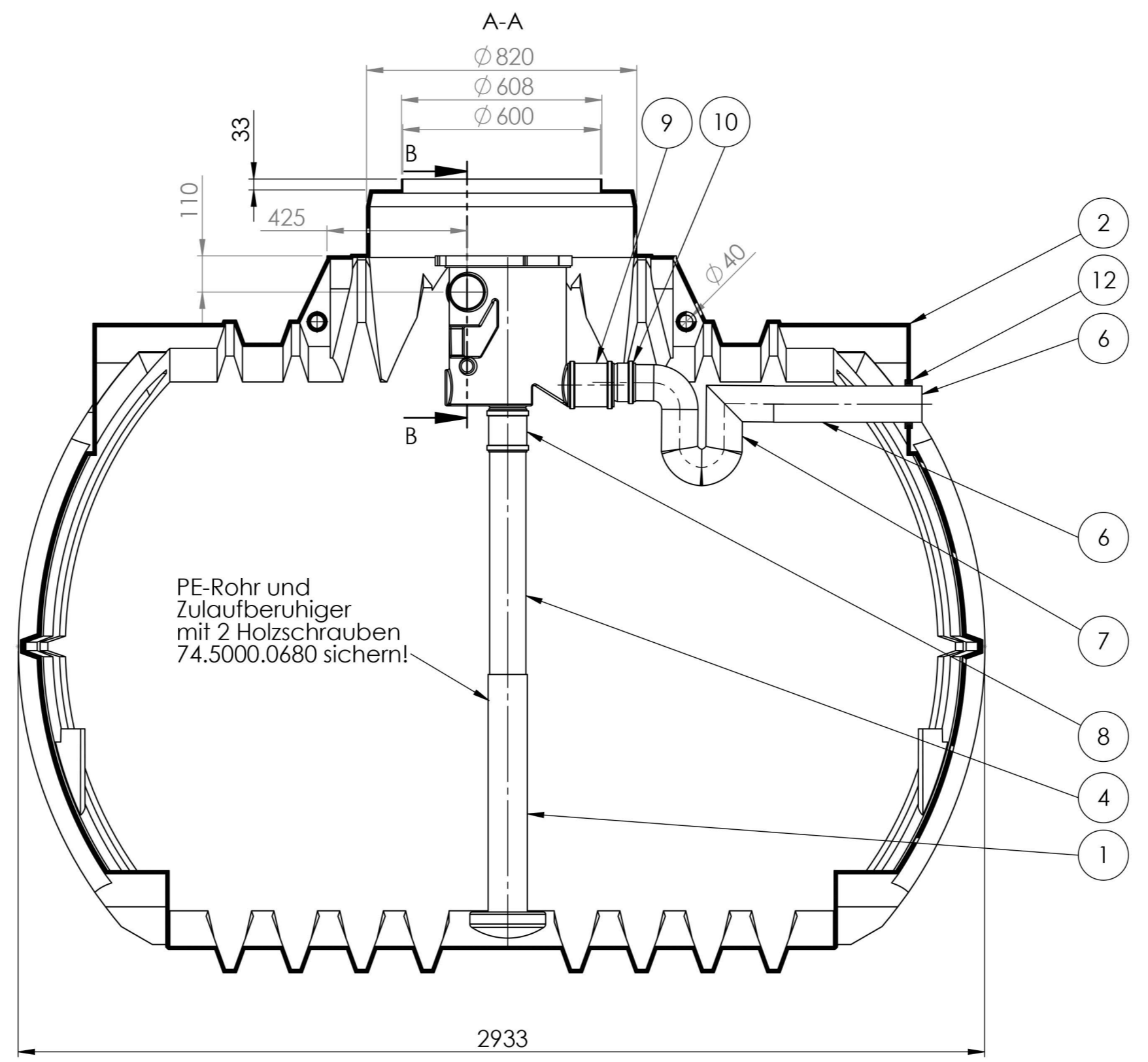
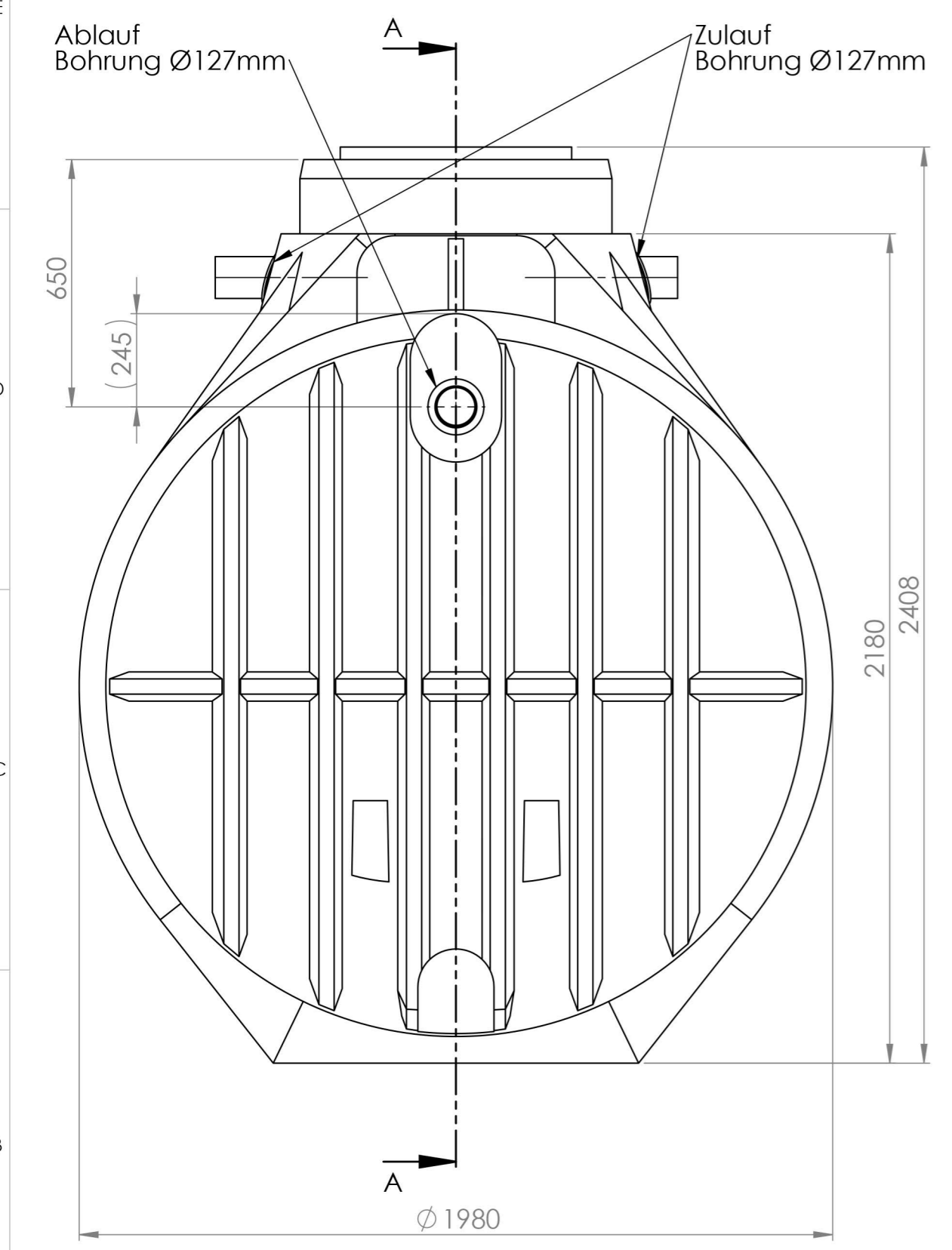
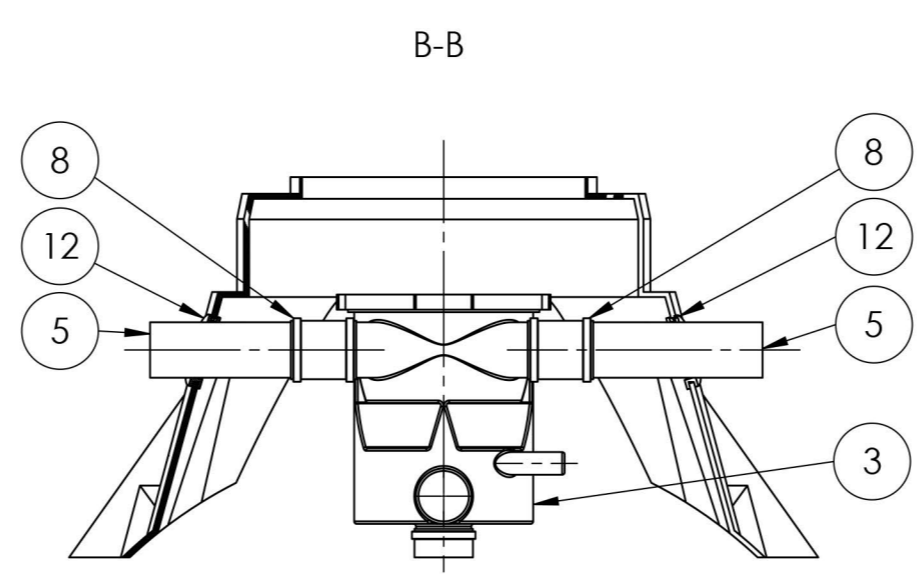


Pos	Menge	Bauteil Nr.	Benennung	Index	Material
1	1	35.0000.0900	Zulaufberuhiger l=800	001	PE schwarz
2	1	35.7001.0000	Atlantis 7000 L o. A.	000	PE schwarz
3	1	74.2000.0140	Volumenfilter VF 1 combi	000	PVC hart
4	1	74.5000.0110	PE-Rohr DN100 l=850	000	PE schwarz
5	2	74.5000.0110	PE-Rohr DN100 l=400	000	PE schwarz
6	1	74.5000.0110	PE-Rohr DN100 l=450	000	PE schwarz
7	1	74.5000.0531	Überlaufsiphon DN100, Filter Variante	000	PE schwarz
8	3	74.5000.0590	Überschiebemuffe DN100 KGU PP	000	PP
9	1	74.5000.0591	Überschiebemuffe DN125 KG	000	PP
10	1	74.5000.0592	Reduktion DN125 - DN110	000	PP
11	10	74.5000.0680	Holzschraube Senkkopf Kreuz 4 x 16	000	A2
12	4	83.3700.0113	Lippendichtung NW100 große WS	000	EPDM



Alle Muffenverbindungen sind mit je 1x Holzschraube 74.5000.0680 zu sichern!

Hinweis:
Nicht bemaßte Einzelheiten sind dem Datensatz zu entnehmen!
Durch Schrumpftoleranz des Bauteils und die Toleranzen der Einzelteile können sich die Einbaumaße verändern!

	Ablauf: Siphon direkt an Reduzierung	002	C.Hermann 23.10.2020			
	74.5000.0590 ersetzt 74.5000.0580; 4x 74.5000.0680 hinzu	001	C.Hermann 27.01.2020			
	frei für Vorserie	000	C.Hermann 04.07.2018			
Bereich	Änderungsbeschreibung revision text	Index	Ersteller/auth. Datum/date	Prüfer/check Datum/date	Kundenzeichnung client's drawing	Index Cl./Ku
Werkstoff/material div. var.	Allg. Toleranzen/gen. tolerances		Rotationsteile/rotomoulded parts		Metallbauteile & Maschinell bearbeitete Flächen/ metall components & machined areas	
	Massstab/scale 1:15	DIN 16742 - TG9		DIN 2768-1 f m c v		
	Benennung/title Atlantis 7000 L VF1		Format/size A2		Blatt/sheet 1/1	Sach-Nr./basic number 35.7001.0080
		Köwer GmbH & CoKG Schutzvermerk nach DIN ISO 16016 beachten! Refer to protection notice DIN ISO 16016!		Kundennr./client's No.		
Keine Änderungen ohne Zustimmung der federführenden Konstruktion. / Any alterations are subject to the approval of the design department.						

H:\07-Technik\Produktentwicklung\Wasserftechnik\35.7001.0080\35.7001.0080_02 Atlantis 7000 L VF1

35.7001.0080_02 Atlantis 7000 L VF1

A