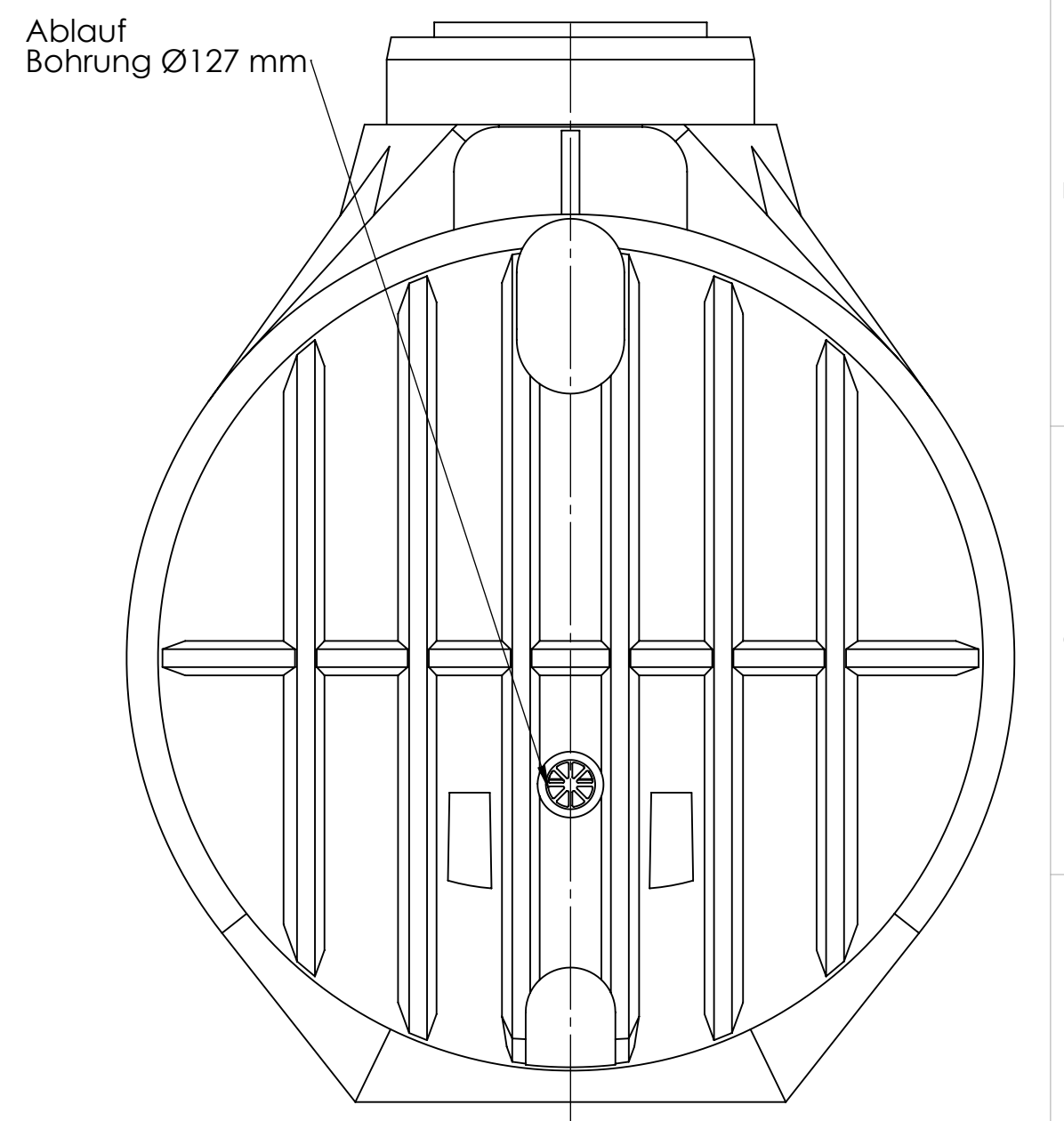
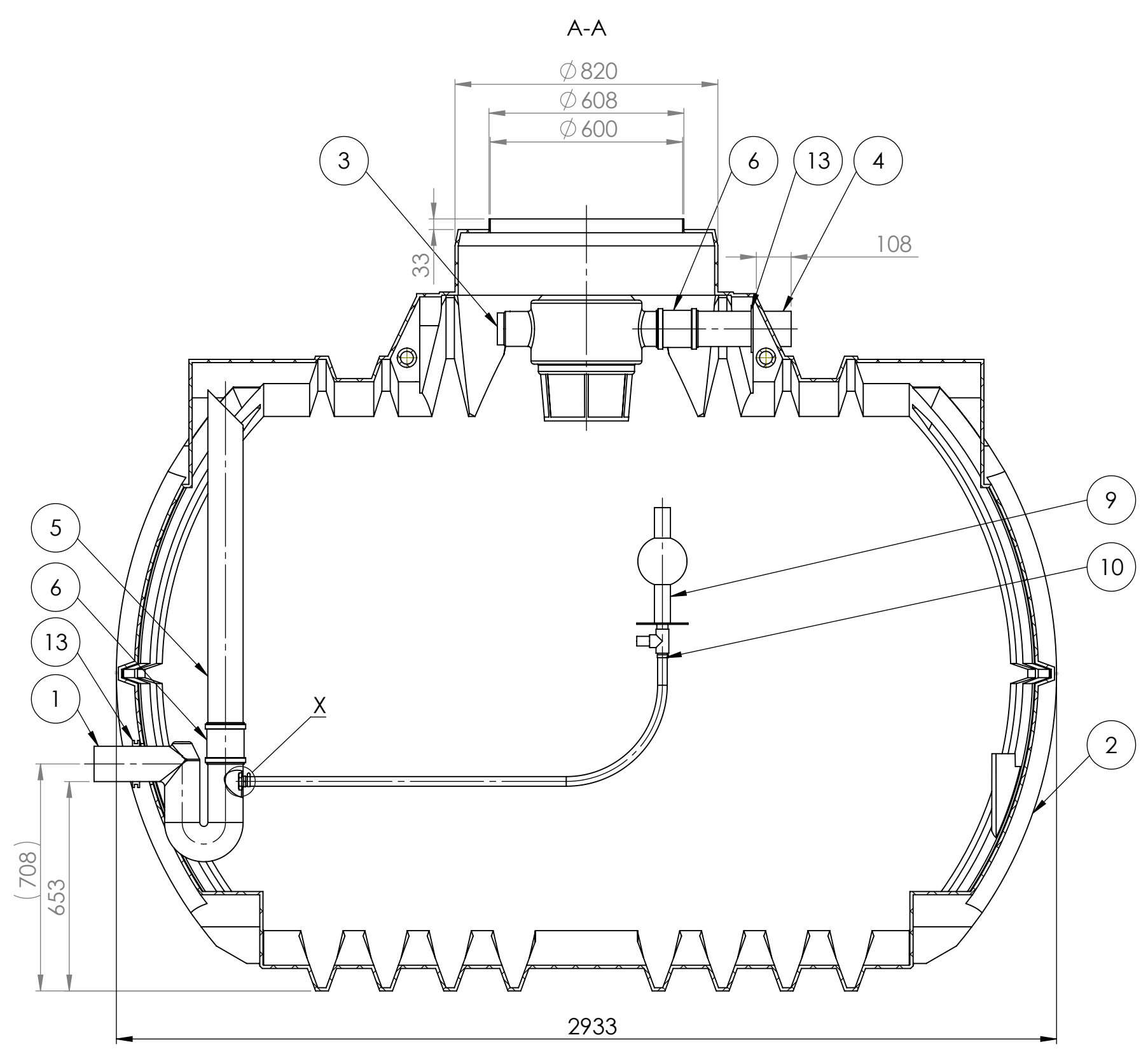
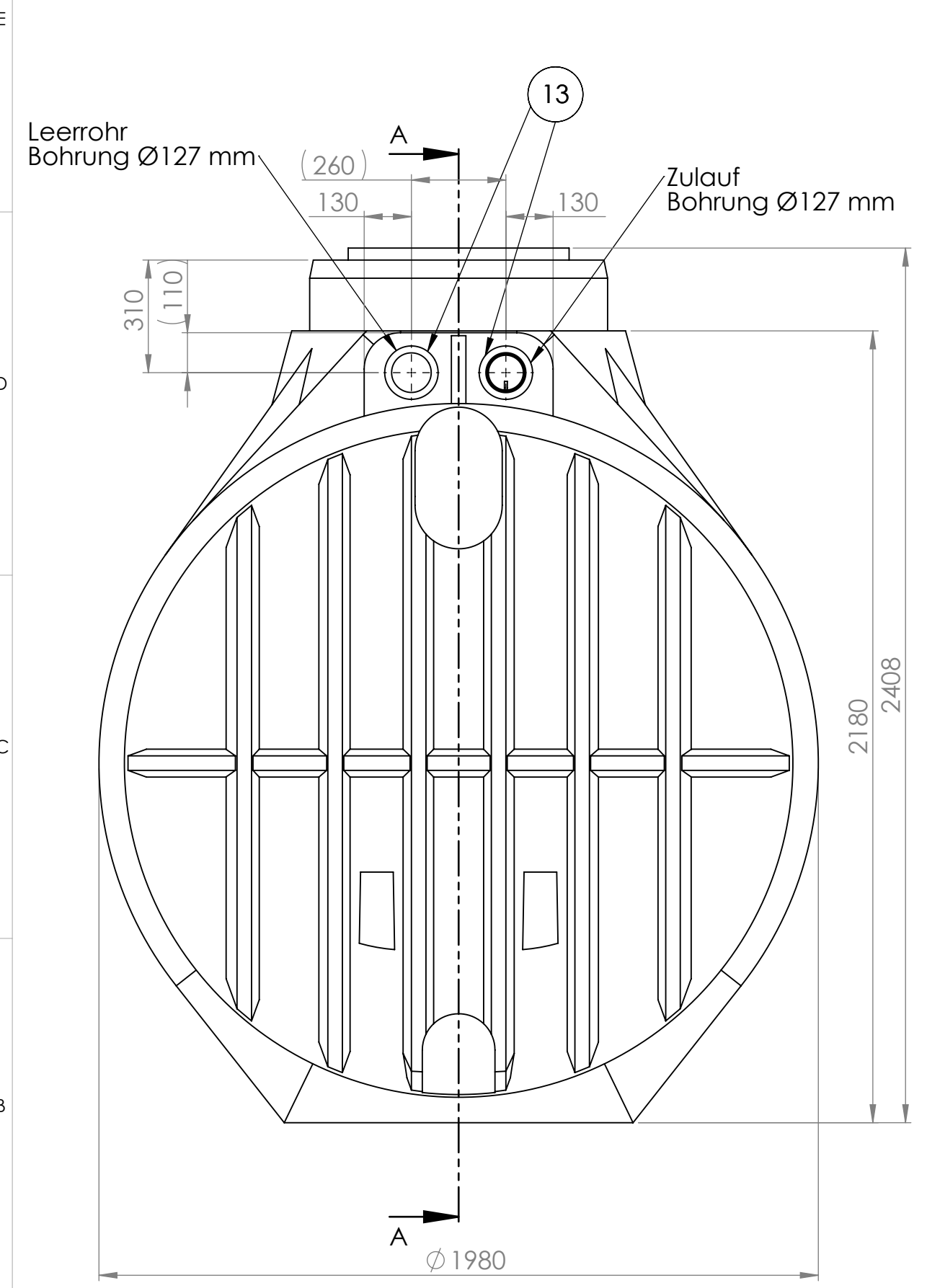
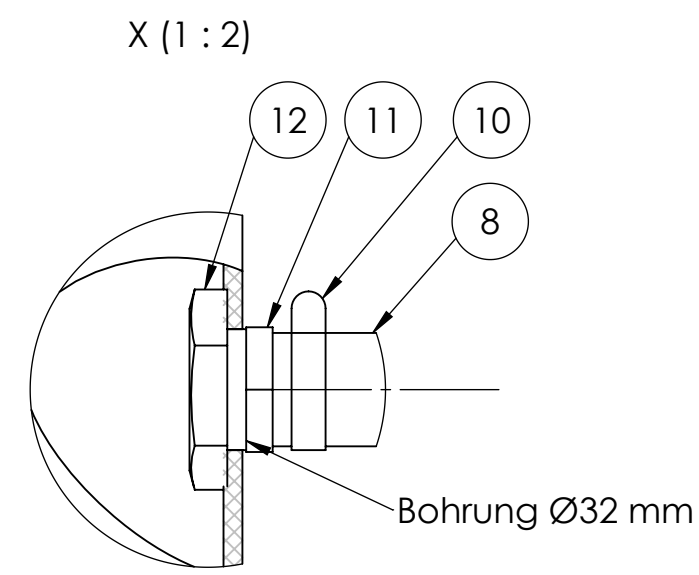


Pos	Menge	Bauteil Nr.	Benennung	Index	Material
1	1	35.0000.0007	Siphon mit Kleintierschutz	003	PE schwarz
2	1	35.7001.0000	Atlantis 7000 L o. A.	000	PE schwarz
3	1	74.2000.0300	EVO Basket black line C	000	PE
4	1	74.5000.0110	PE-Rohr DN100 l=350	000	PE schwarz
5	1	74.5000.0110	PE-Rohr DN100 l=1100 mit 45° Gerung	000	PE schwarz
6	2	74.5000.0590	Überschiebemuffe DN100 KGU PP	000	PP
7	4	74.5000.0680	Holzschraube Senkkopf Kreuz 4 x 16	000	A2
8	1	74.6000.0370	Retentionsschlauch L=1570	000	PP
9	1	74.6000.0430	Retentionsdrossel inkl. Einlegerset	000	Diverse
10	2	74.6000.0820	Schlauchschele 1" D30-40	000	A2
11	1	74.6000.0830	Stutzen DN32 1"	000	PP
12	1	81.3900.0055	Sechskantinsert G1" L10 SW46	000	Messing
13	3	83.3700.0113	Lippendichtung NW100 große WS	000	EPDM



Alle Muffenverbindungen sind mit je 1x Holzschraube 74.5000.0680 zu sichern!

Hinweis:
Durch Schrumpftoleranz des Bauteils und die Toleranzen der Einzelteile können sich die Einbaumaße verändern!
Nicht bemaßte Einzelheiten sind dem Datensatz zu entnehmen!

74.2000.0300 ersetzt 74.2000.0280; 74.5000.0110 l=400 auf l=350 geändert; 74.5000.0590 Anzahl 3 auf 2 geändert; 74.5000.0680 Anzahl 8 auf 4 geändert; 35.0000.0900, 74.5000.0110 l=500, 76.0000.0404, 81.0000.0030, 81.0500.0139, 81.1000.0024 entfallen.		001	T.Graff 13.01.2020	C.Hermann 13.01.2020	
frei für Vorserie		000	C.Hermann 04.07.2018		
Bereich	Änderungsbeschreibung revision text	Index	Ersteller/auth. Datum/date	Prüfer/check Datum/date	Kundenzeichnung client's drawing
Werkstoff/material div. var.	Allg. Toleranzen/gen. tolerances Rotationsteile/rotomoulded parts		Metallbauteile & Maschinell bearbeitete Flächen/ metal components & machined areas		
Massstab/scale 1:15	DIN 16742 - TG9		DIN 2768-1 f m c v		
Benennung/title Atlantis Retentionstank 7000 L Retentionvolumen: 4550 Liter		Format/size	Blatt/sheet	Sach-Nr./basic number	Kundennr./client's No.
Schutzvermerk nach DIN ISO 16016 beachten! Refer to protection notice DIN ISO 16016!		A2	1/1	35.7001.0072	
Keine Änderungen ohne Zustimmung der federführenden Konstruktion. / Any alterations are subject to the approval of the design department.					



Köver GmbH & CoKG
Schutzvermerk nach
DIN ISO 16016 beachten!
Refer to protection
notice DIN ISO 16016!

H:\07-Technik\Produktentwicklung\Wasserftechnik\35_Nautilus\35.7001.0072\35.7001.0072_001_Atlantis_Retentionstank_7000_L

35.7001.0072_001_Atlantis_Retentionstank_7000_L