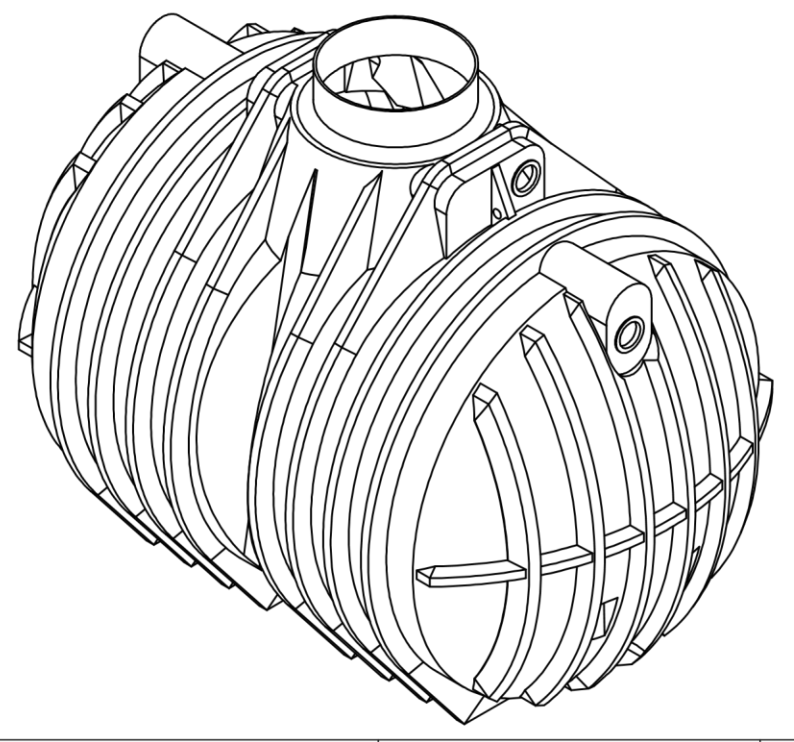
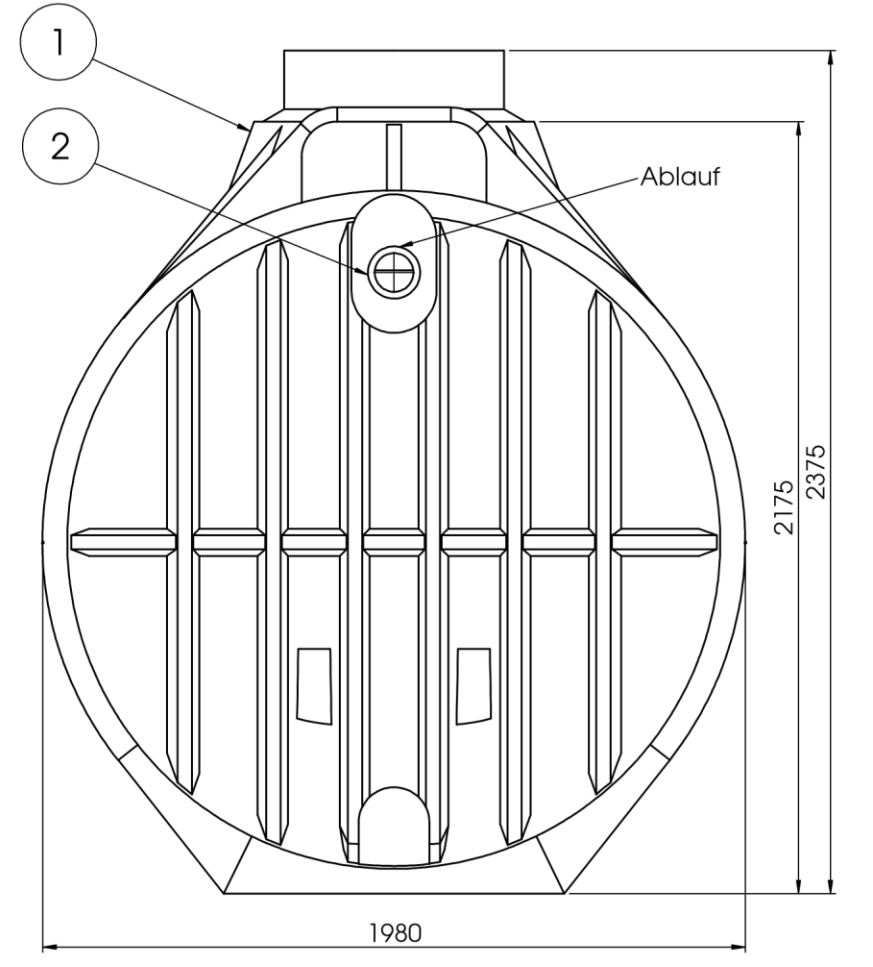
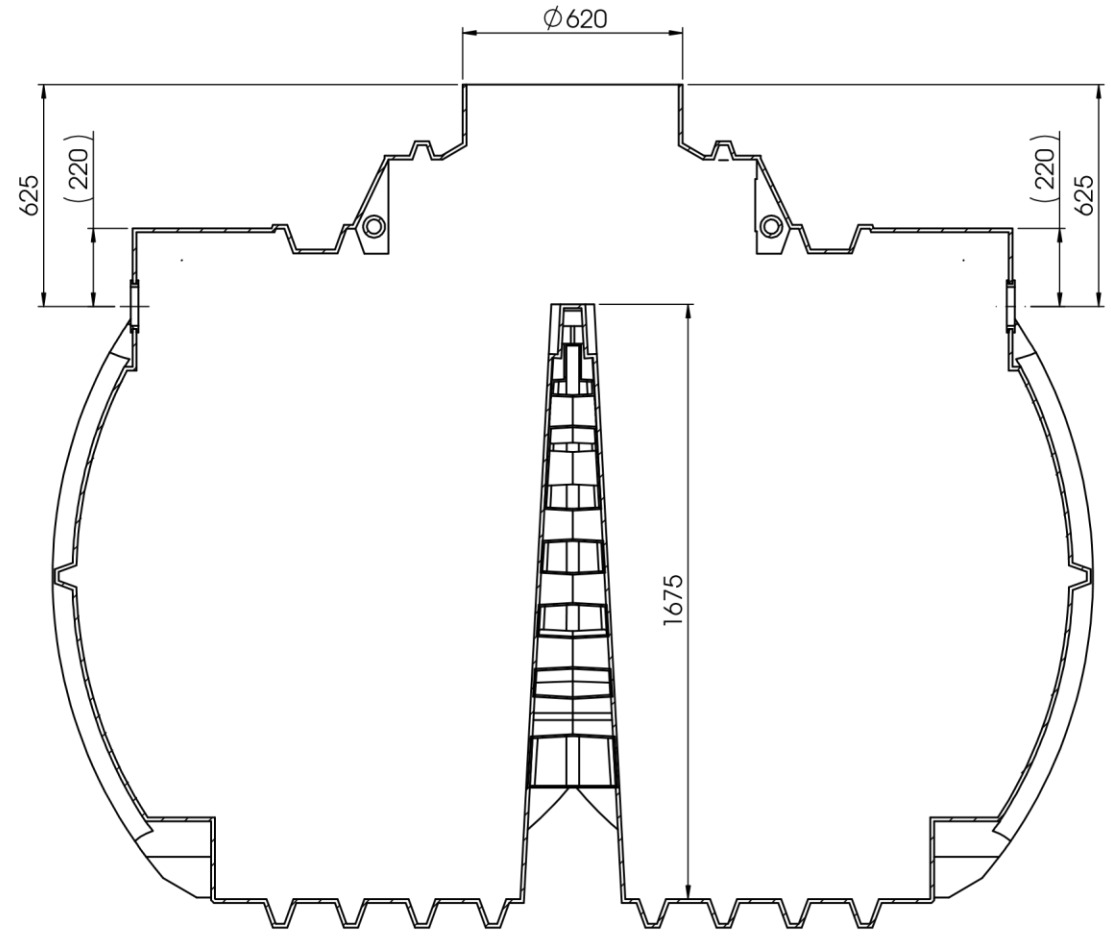
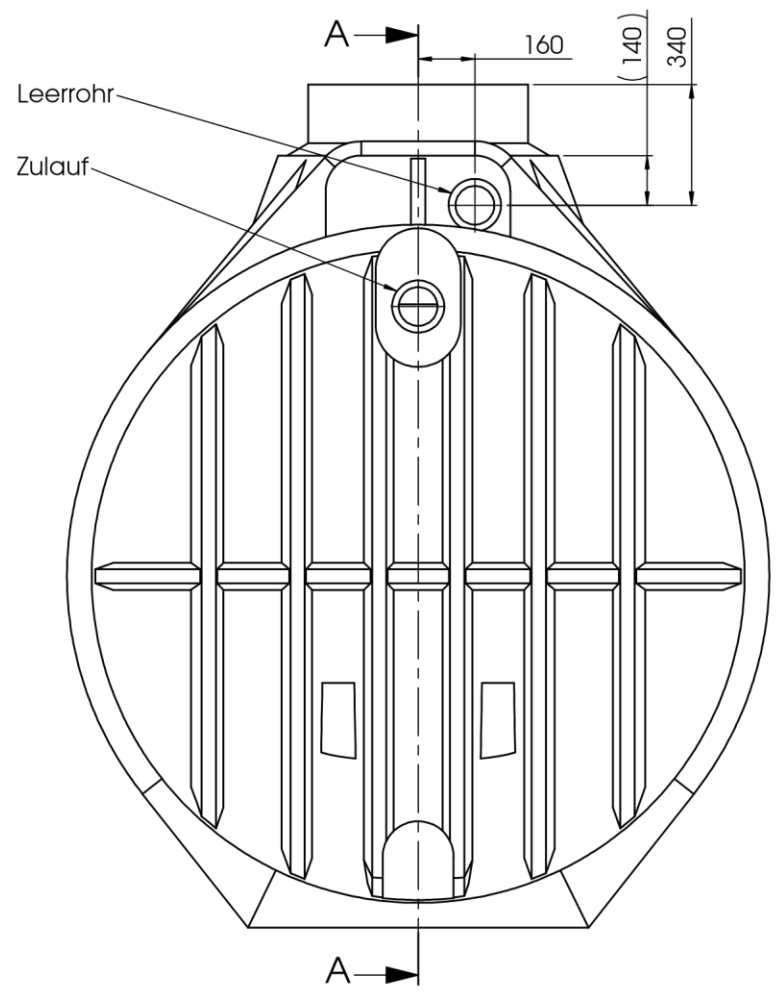


Stücklistentabelle					
Pos	MENGE	Benennung	Bauteil Nr.	Revisionsstand	Material
1	1	Clearo Line 6500 ltr o.A. mit Trennwand	35.6500.1000	001	siehe Stückliste
2	3	Lippendichtung DN100 dick	83.3700.0113	000	EPDM

SCHNITT A-A (1 : 15)



Hinweis

Durch Schrumpftoleranz des Tanks und durch die Toleranzen der Einzelteile können sich die Einbaumaße verändern!

Behälter Rev. 000 auf 001 erhöht 74.5000.0511 ersetzt durch 83.3700.0113	SW2012	001		F.Trende 20.06.12	J.Gramke 20.06.12	
frei für Vorserie	SW2009	000				
Änderungsindex/Planquadrat/Änderungsbeschreibung State or revision/grid square/Revision text	CAD	ZGS	Auftrags-Nr. order no.	Bearb./auth. Datum/date	Pruef./check Datum/date	Norm./stand. Datum/date
Werkstoff (Endzustand) material (final condition) siehe Stückliste	Oberfläche/surface (mm ²)		70539585.80	Datum/date	Name/name	
	Farbe/color			Bearb./auth. 25.02.10	F.Trende	
	Oberflächenbeschichtung			Pruef./check -	-	
	Oberfl. ang./surf. texture	DIN EN ISO 1302		Norm./stand. -	-	
	Masse/mass (kg)		361.18	Freig./rel. -	-	
Allg.Toleranzen/gen. tolerances DIN ISO 16901 160A	Tolerierung/tolerancing DIN 7168	CAD Solid Works	ZGS	000	Aufr.-Nr./order no. -	

	Massstab/scale 1:15	Benennung/title Clearo Line 6500 ltr. LD mit Trennwand	
		Kundenzeichnung/customer drawing	
Schützvermerk nach DIN ISO 16016 beachten! Refer to protection notice DIN ISO 16016!	Format/size A2	Blatt/sheet 1	Sach-Nr./basic number 35.6500.2010

Keine Änderungen ohne Zustimmung der federführenden Konstruktion. / Any alternations are subject to the approval of the design department.