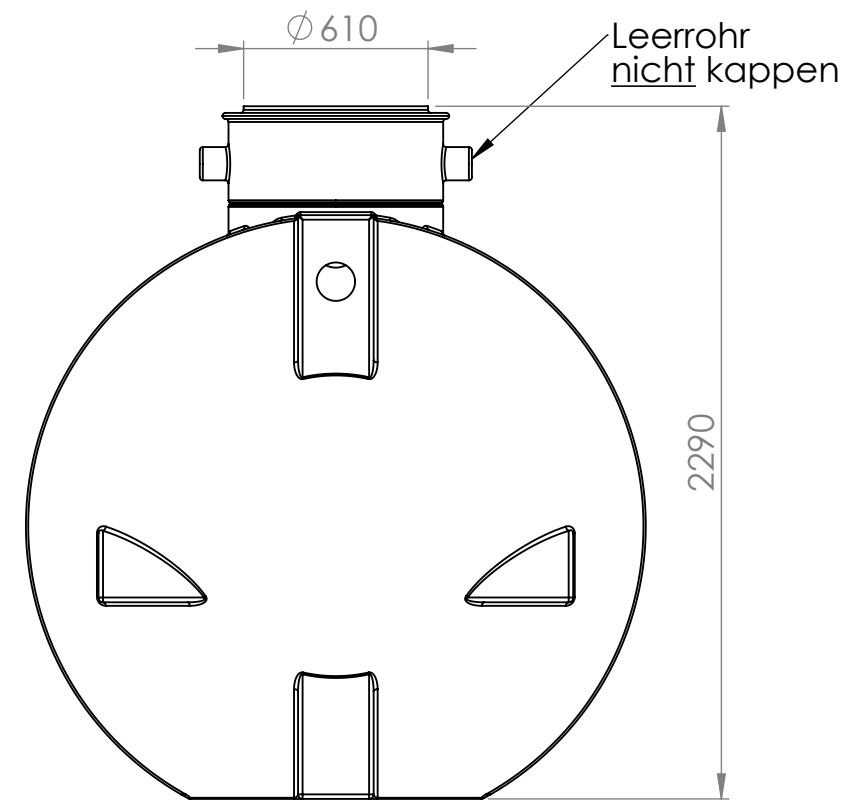
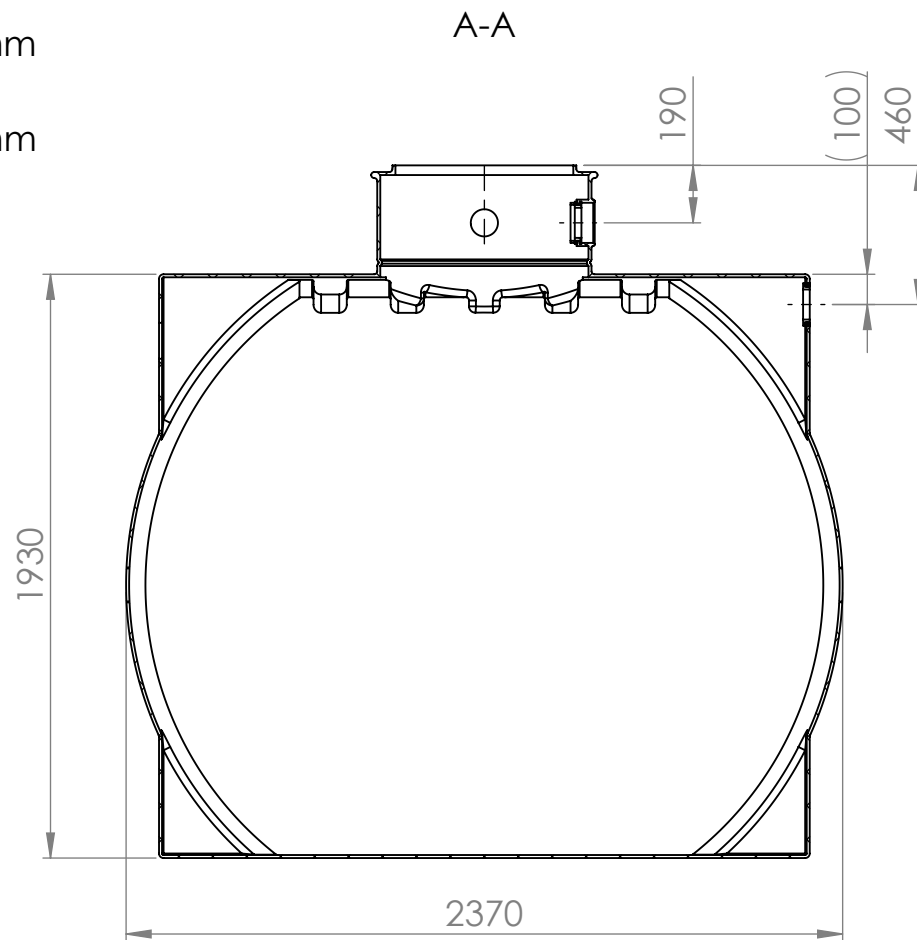
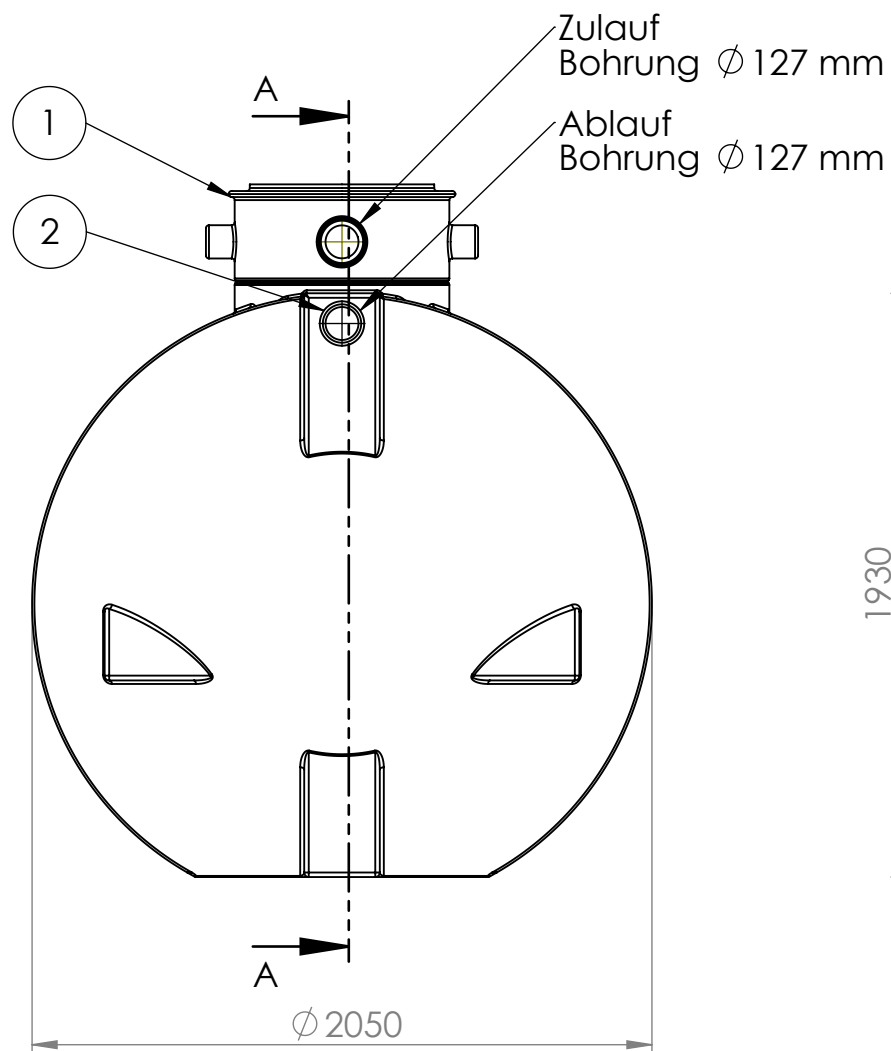


Pos	Menge	Bauteil Nr.	Benennung	Index	Material
1	1	35.6100.0000	Ozeanis 6000 L	001	PE schwarz
2	2	83.3700.0113	Lippendichtung NW100 große WS	000	EPDM



Bereich	Änderungsbeschreibung revision text	Index	Ersteller/auth. Datum/date	Prüfer/check Datum/date	Kundenzeichnung client's drawing	Index Cl./Ku
	83.3700.0113 ersetzt 74.5000.0510	006	C.Hermann 09.07.2015			
	Änderung Lippendichtungen Änderung Benennung der Anschlüsse	005	C.Hermann 23.05.2015			
	Namensänderung	004	F.Trende 19.12.2014			
	Bohrbildanpassung	003	F.Trende 17.12.2014			
	35.6100.0001 ersetzt durch 35.6100.0000	002	F.Trende 15.02.2013	J.Gramke 15.02.2013		
	35.6100.0000 ersetzt 35.6100.0001	001	F.Trende 01.11.2012	J.Gramke 01.11.2012		
	frei für Vorserie	000	F.Trende 22.06.2010			

Werkstoff/material div. var.		Allg. Toleranzen/gen. tolerances Rotationsteile/rotomoulded parts DIN 16742 - TG9 Metallbauteile & Maschinell bearbeitete Flächen/ metall components & machined areas DIN 2768-1 f m c v	
 Köver GmbH & CoKG Schutzvermerk nach DIN ISO 16016 beachten! Refer to protection notice DIN ISO 16016!		Benennung/title Ozeanis 6000 L LD	
Format/size A3	Blatt/sheet 1/1	Sach-Nr./basic number 35.6100.0010	Kundennr./client's No.
Keine Änderungen ohne Zustimmung der federführenden Konstruktion. / Any alternations are subject to the approval of the design department.			

Hinweis:
Nicht bemaßte Einzelheiten sind dem Datensatz zu entnehmen!
Durch Schrumpftoleranz des Rotationsteils und die Toleranzen der Einzelteile können sich die Einbaumaße verändern!