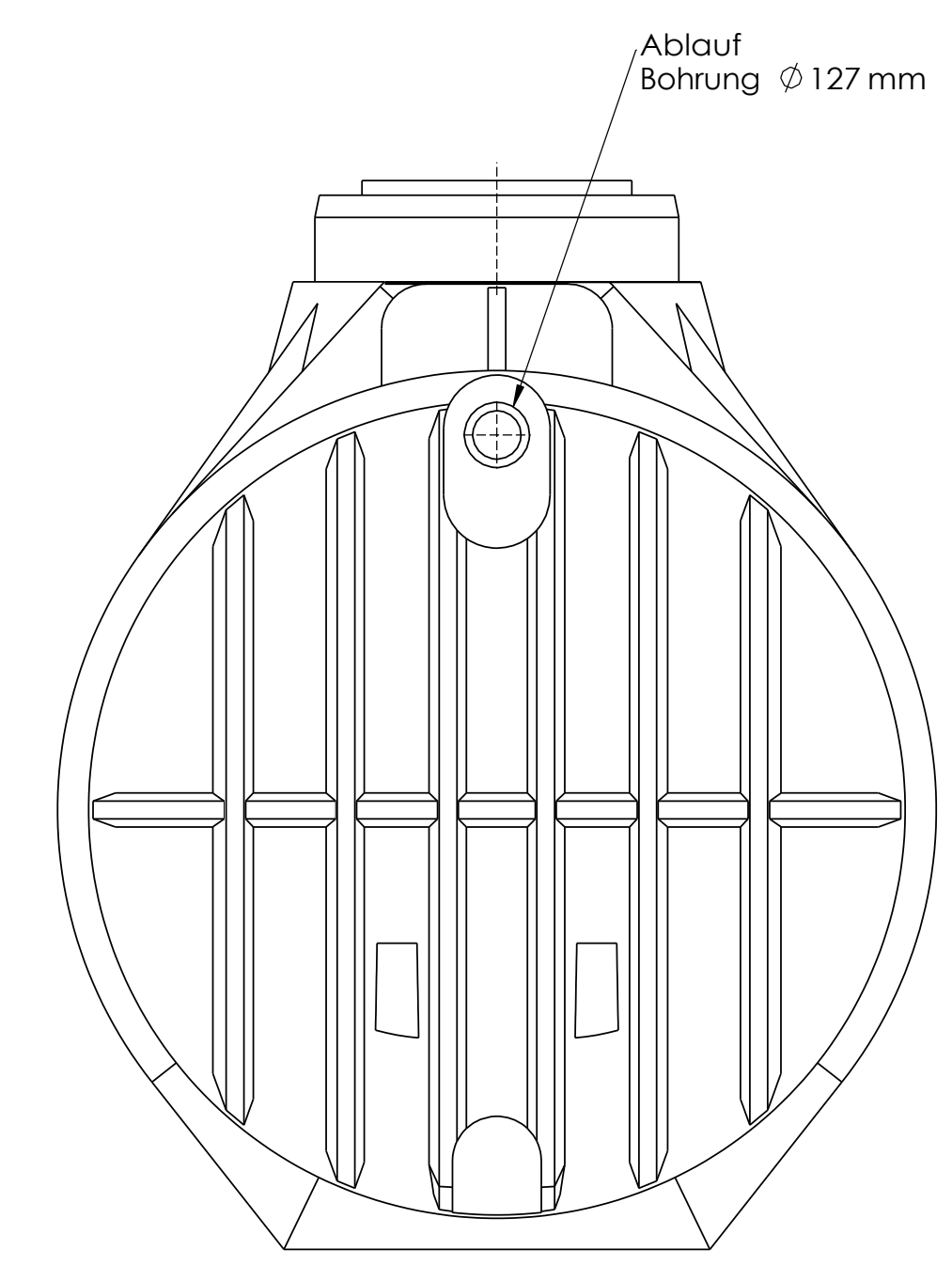
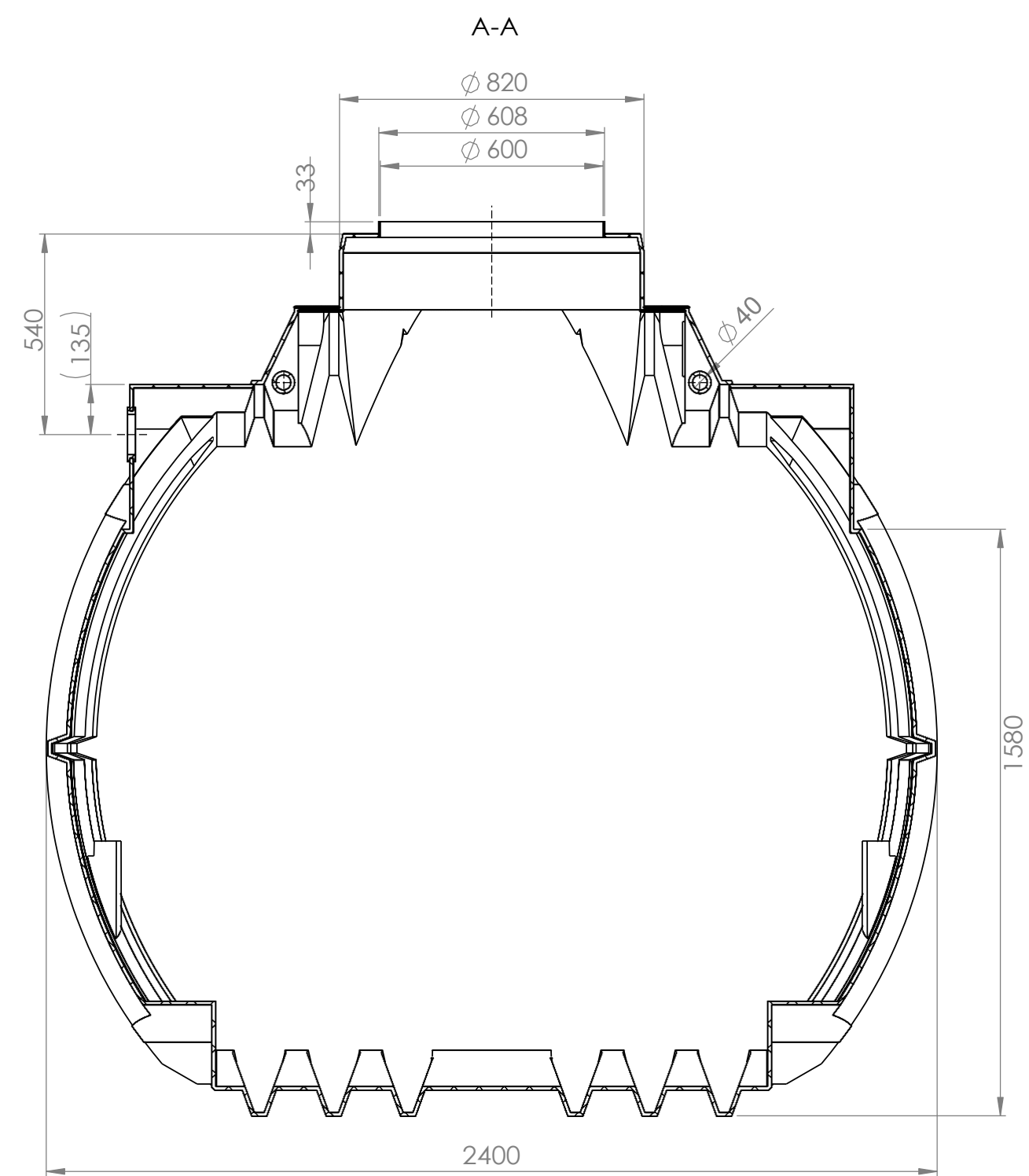
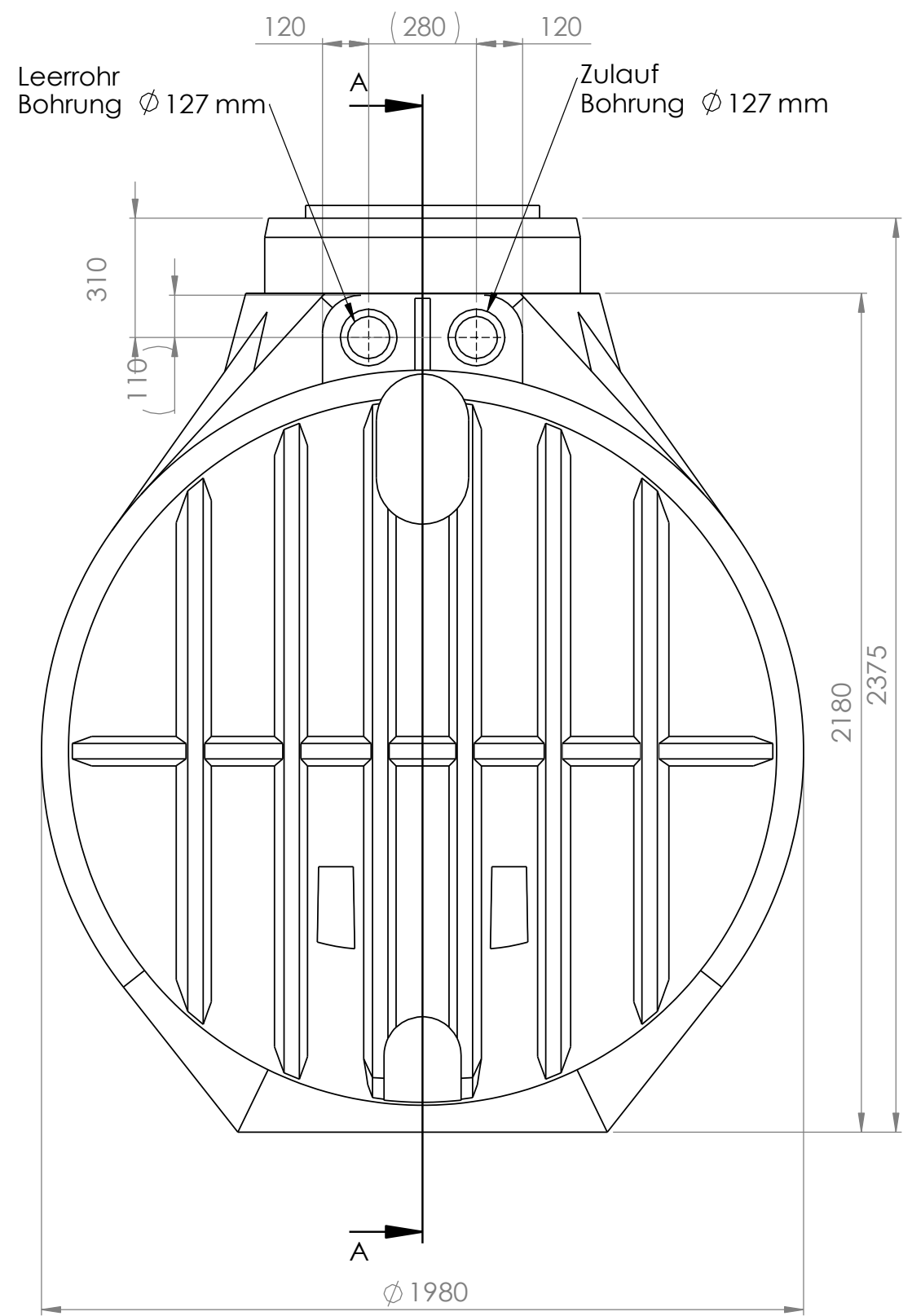


Pos	Menge	Bauteil Nr.	Benennung	Index	Material
1	1	35.5301.0000	Atlantis 5300 L o. A.	000	PEschwarz
2	3	83.3700.0113	Lippendichtung NW100 große WS	000	EPDM



frei für Vorserie	000	C.Hemann 28.08.2018			
Bereich	Änderungsbeschreibung revision text	Index	Ersteller/auth. Datum/date	Prüfer/check Datum/date	Kundenzeichnung client's drawing
Werkstoff/material div.	Masse/mass in kg 212.65	Allg. Toleranzen/gen. tolerances Rotationsteile/rotomoulded parts			
	Massstab/scale 1:15	DIN 16742 - TG9		Metallbauteile & Maschinell bearbeitete Flächen/ metal components & machined areas DIN 2768-1 f m c v	
	Köver GmbH & CoKG Schutzvermerk nach DIN ISO 16016 beachten! Refer to protection notice DIN ISO 16016!	Benennung/title Atlantis 5300 L LD			
	Format/size	Blatt/sheet	Sach-Nr./basic number	Kundennr./client's No.	
	A2	1/1	35.5301.0010		
Keine Änderungen ohne Zustimmung der federführenden Konstruktion. / Any alterations are subject to the approval of the design					

Hinweis:
Durch Schrumpftoleranz des Rotationsteils
und die Toleranzen der Einzelteile dem
kann sich die Einbaumaße verändern!

Nicht bemaßte Einzelheiten sind
Datensatz zu entnehmen!

H:\07 Technik\Produkt\dokumentation\Wasser\technik\35 Nautilus\35.5301.0010\35.5301.0010_000 Atlantis 5300 L LD