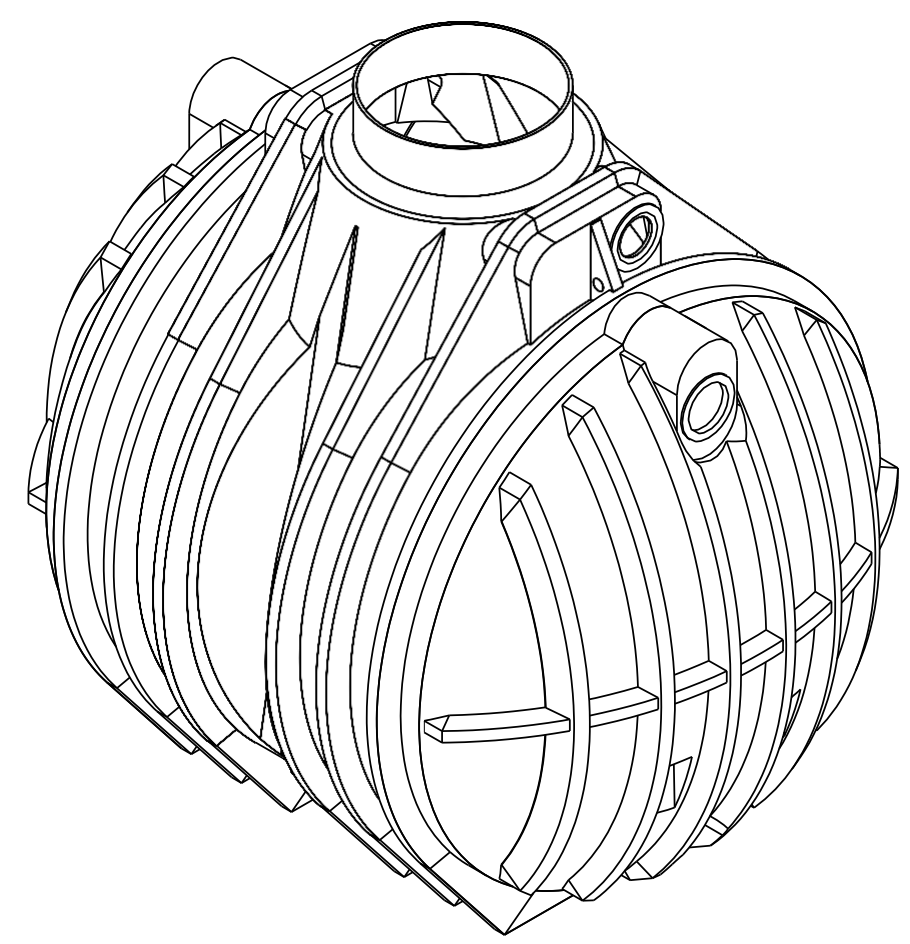
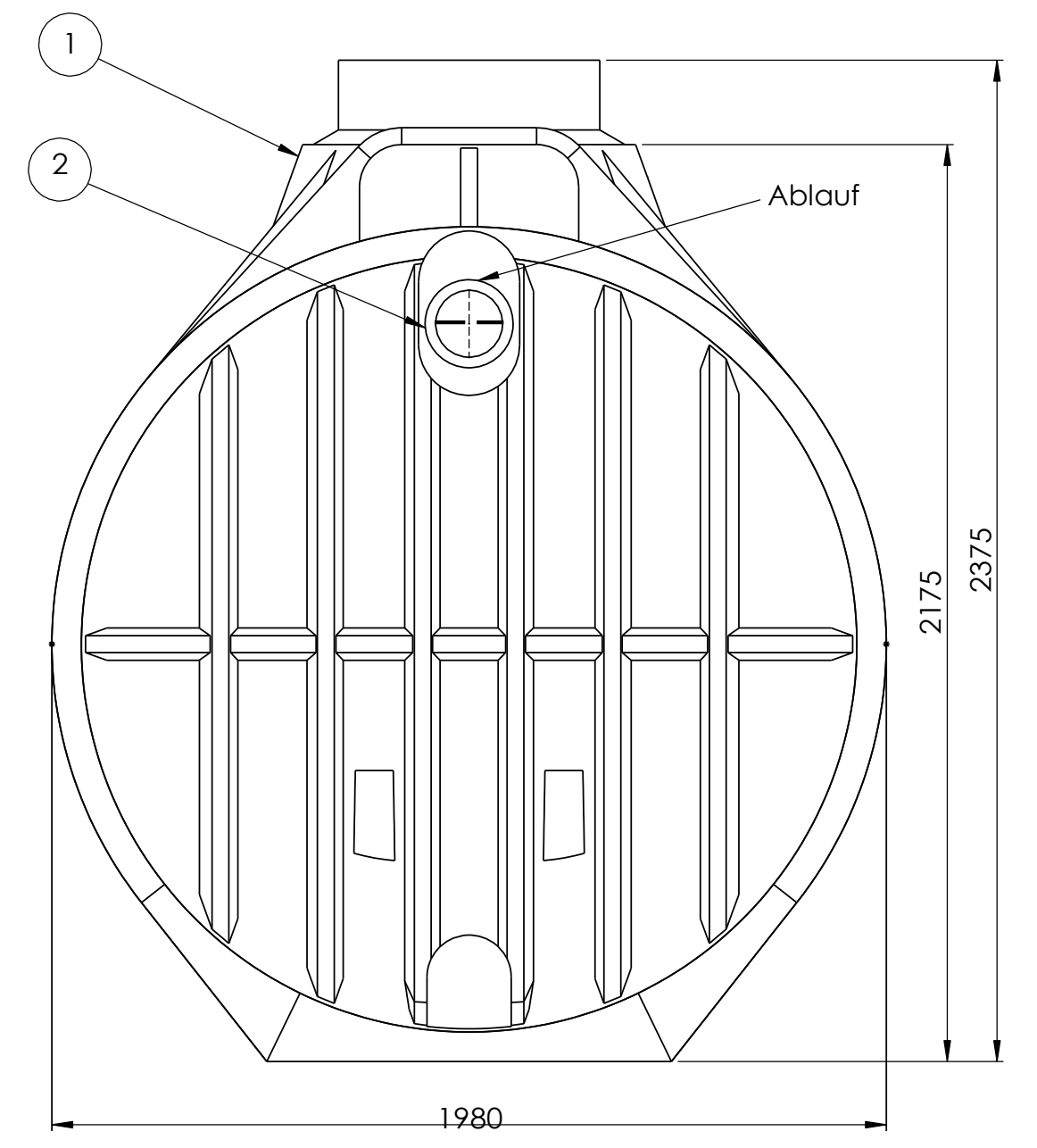
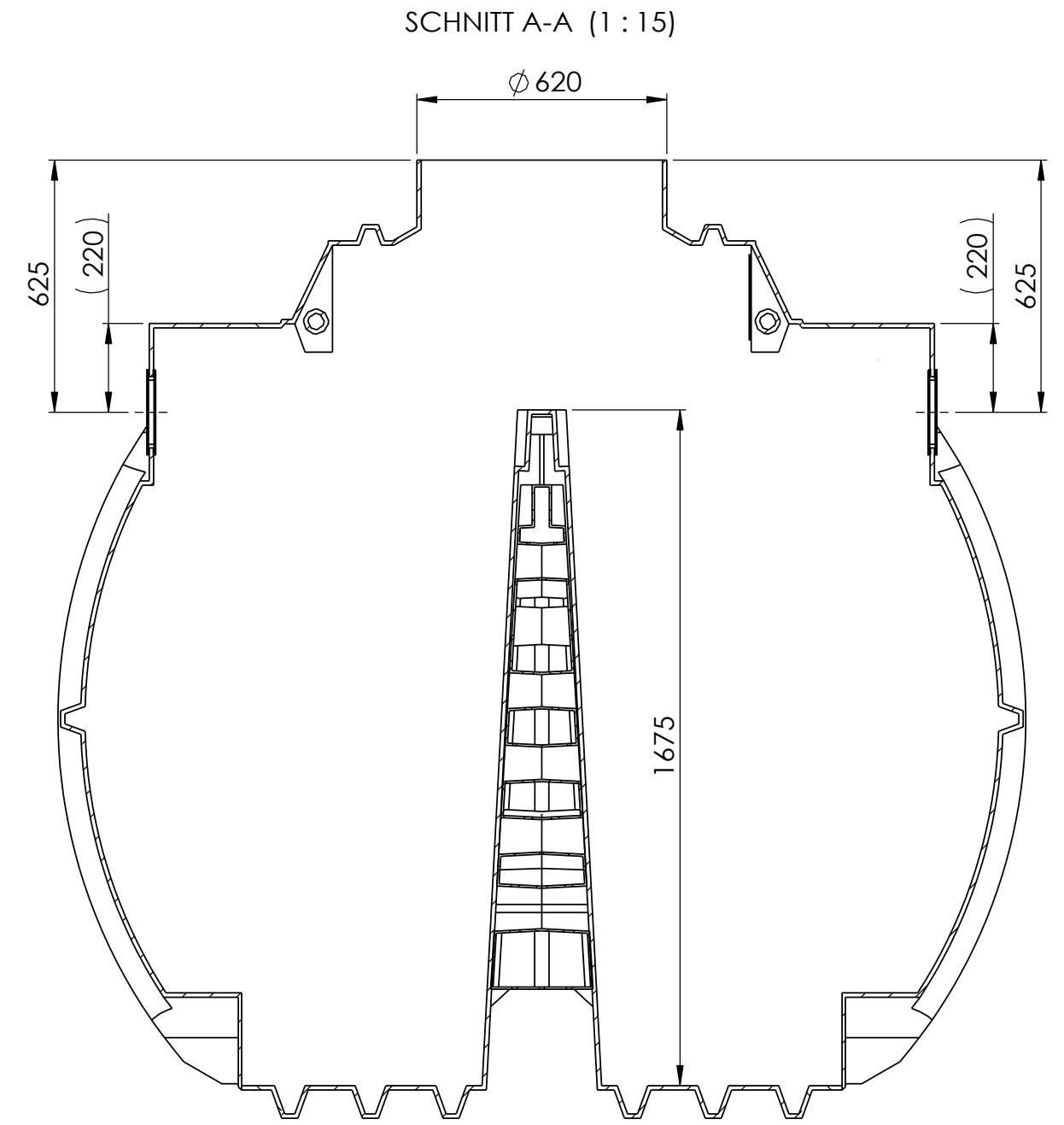
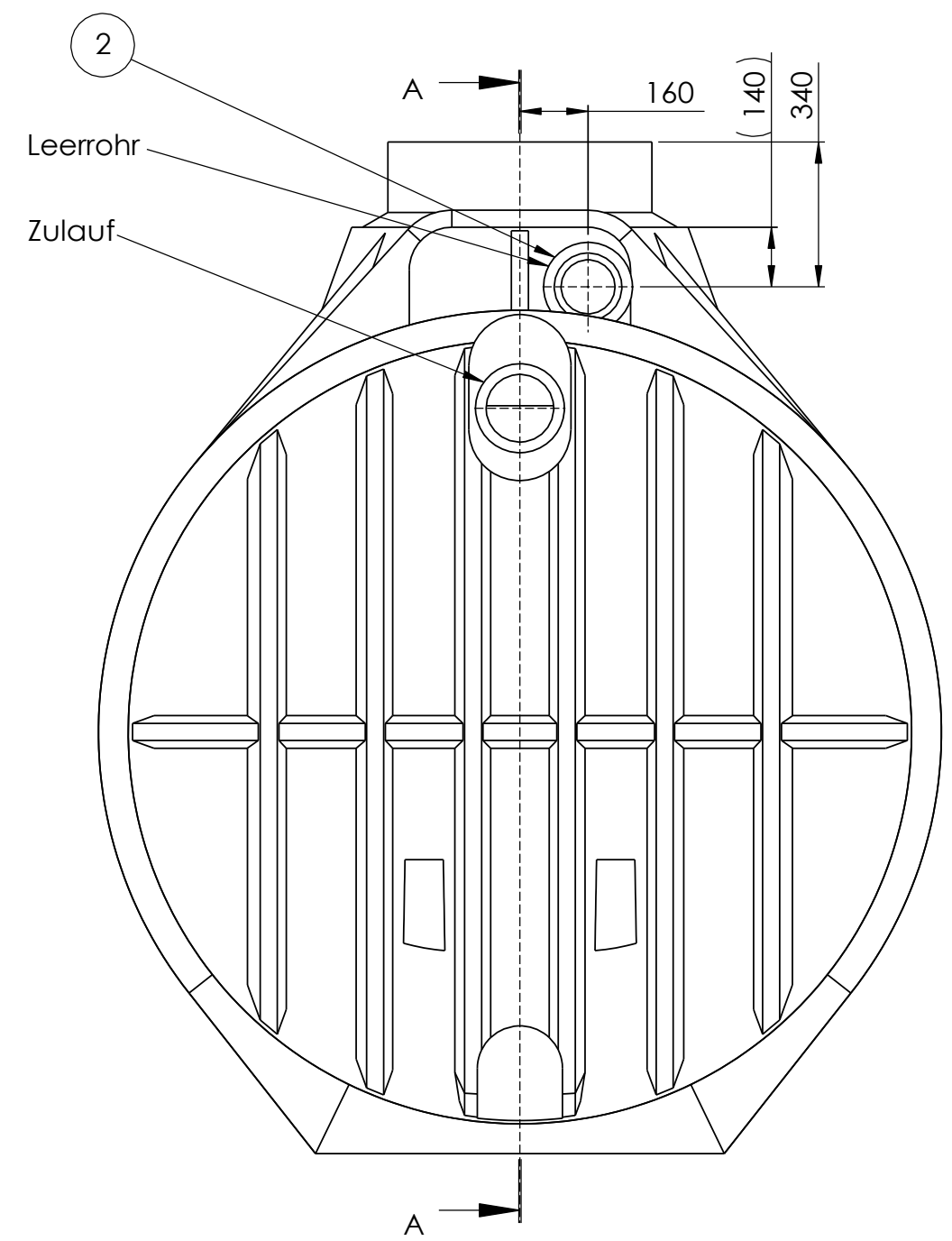


Pos	Menge	Bauteil Nr.	Benennung	Index	Material
1	1	35.4900.1000	Clearo Line 4900 Liter o.A. m. Trennwand		siehe Stückliste
2	3	83.3700.0115	Lippdichtung NW150 für größere WS	000	EPDM



Hinweis:
 Nicht bemaßte Einzelheiten sind dem Datensatz zu entnehmen!
 Durch Schrumpftoleranz des Tanks und die Toleranzen der Einzelteile können sich die Einbaumaße verändern!

frei für Vorserie		000	F.Trende 23.05.13			
Bereich	Änderungsbeschreibung revision text	Index	Ersteller/auth. Datum/date	Prüfer/check Datum/date	Kundenzeichnung client's drawing	Index Cl./Ku
Werkstoff/material siehe Stückliste see BOM	Masse/mass in kg 311.77	Allg. Toleranzen/gen. Tolerances				
	Massstab/scale 1:15	Rotationsteile/rotomoulded parts		Metallbauteile & Maschinell bearbeitete Flächen/ metall components & machined areas		
		DIN 16742 - TG9		DIN 2768-1 f m (C) v		
Benennung/title Clearo-Line 4900 L LD m. TW Zu- und Ablaufbohrung DN 150						
Schutzvermerk nach DIN ISO 16016 beachten! Refer to protection notice DIN ISO 16016!		Format/size A2	Blatt/sheet 1/1	Soch-Nr./basic number 35.4900.2015	Kundennr./client's No.	
Keine Änderungen ohne Zustimmung der federführenden Konstruktion. / Any alterations are subject to the approval of the design department.						

H:\07\Technik\Produktentwicklung\Wasser\35.4900.2015\35.4900.2015 AS000 Clearo Line 4900 ltr mit Trennwand