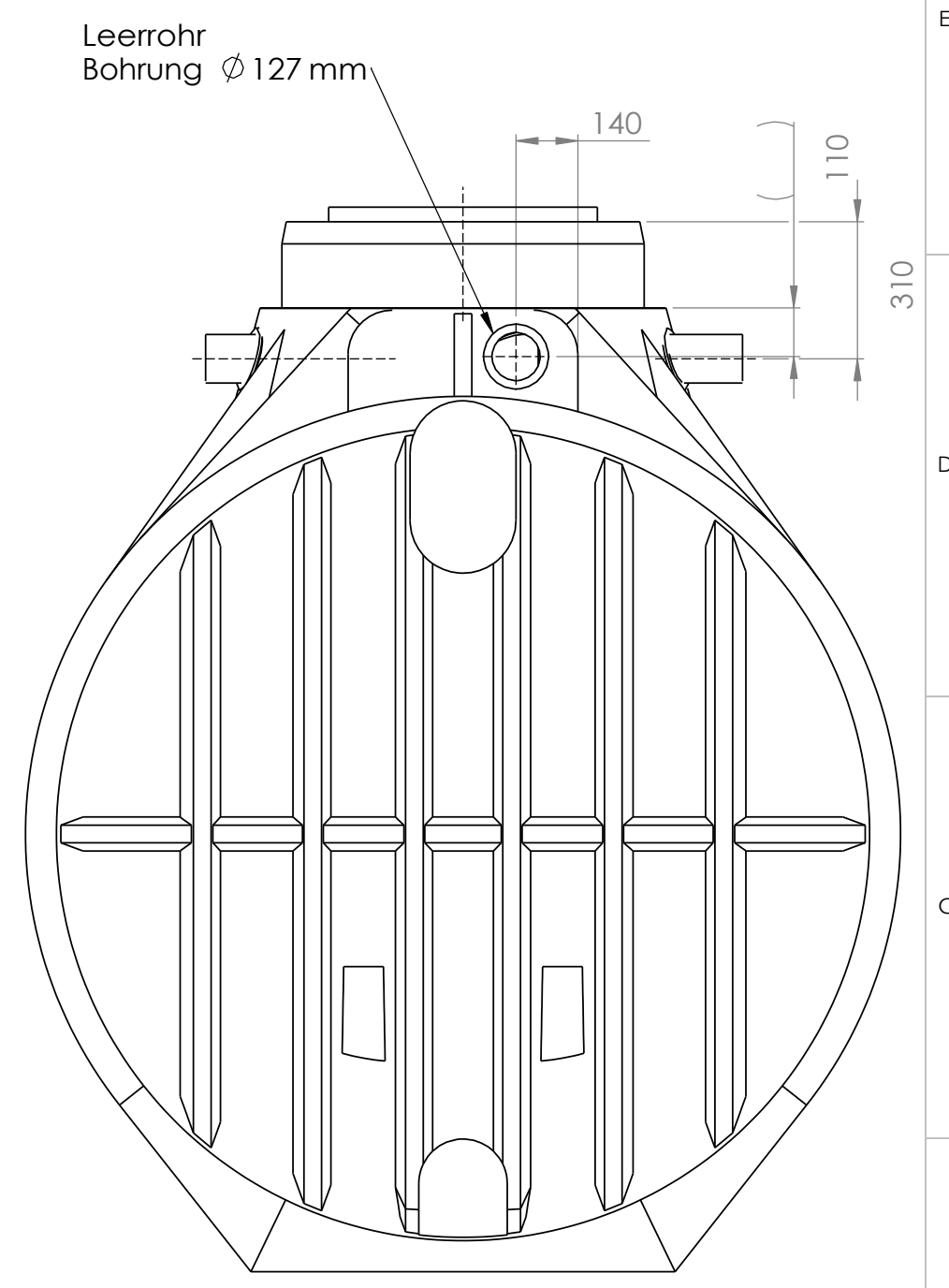
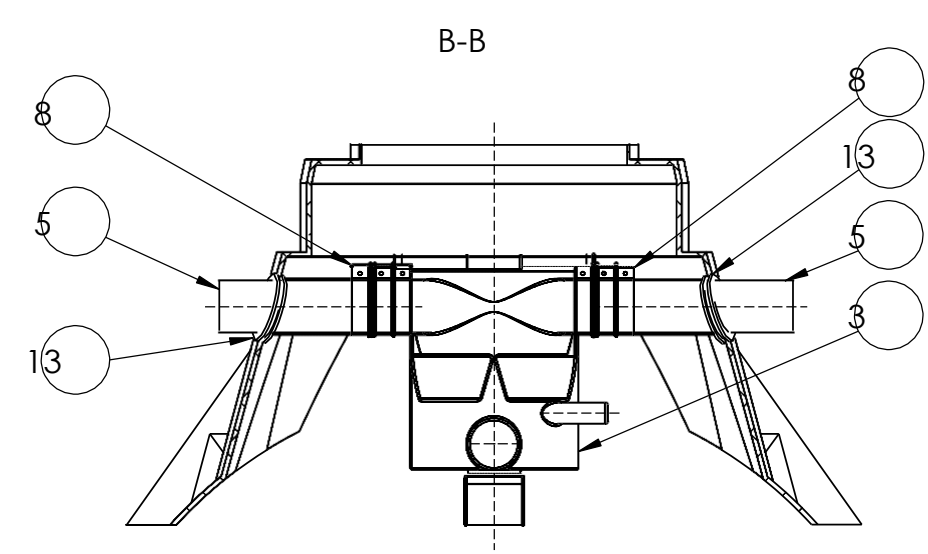
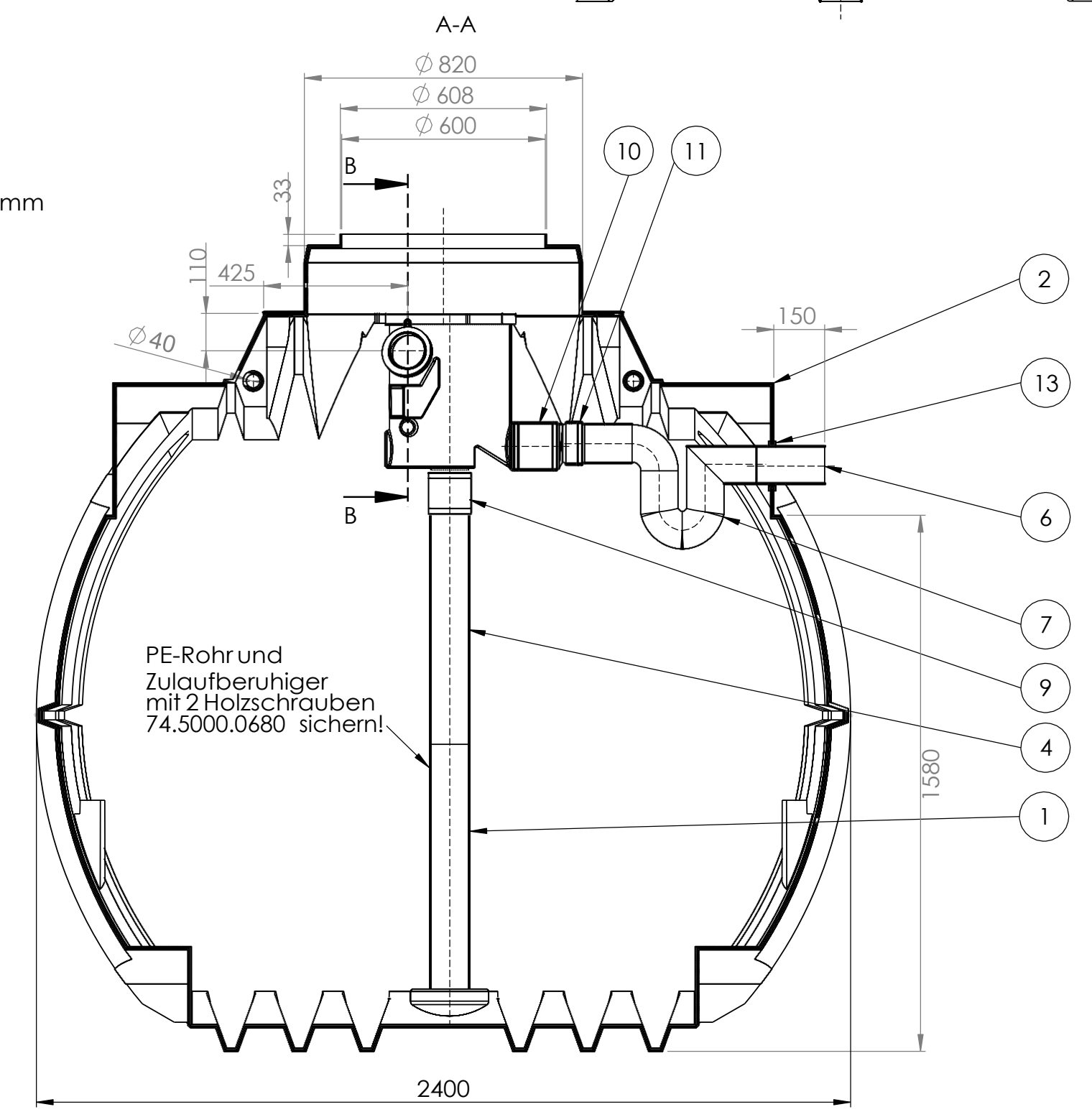
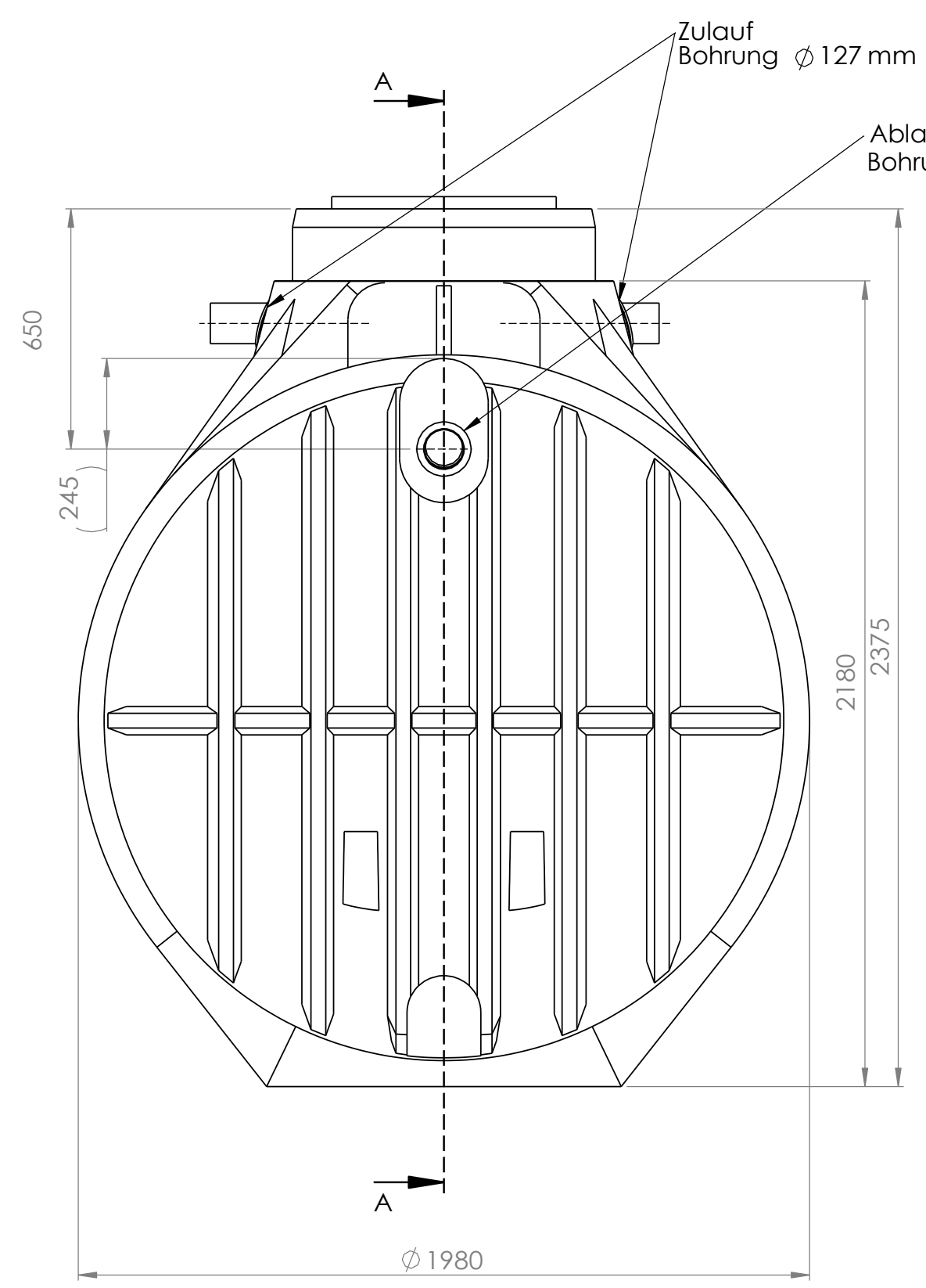


Pos	Menge	Bauteil Nr.	Benennung	Index	Material
1	1	35.0000.0900	Zulaufberuhiger l=800	001	PEschwarz
2	1	35.5301.0000	Atlantis 5300 L o. A.	000	PEschwarz
3	1	74.2000.0140	Volumenfilter VF 1 combi	000	PVC hart
4	1	74.5000.0110	PE-Rohr DN100 l=850	000	PEschwarz
5	2	74.5000.0110	PE-Rohr DN100 l=400	000	PEschwarz
6	1	74.5000.0110	PE-Rohr DN100 l=200	000	PEschwarz
7	1	74.5000.0531	Überlaufsiphon DN100, Filter Variante	000	PEschwarz
8	2	74.5000.0580	Rapidverbinder dreiteilig DN100	000	PVC hart
9	1	74.5000.0590	Überschiebemuffe DN100 KGU PP	000	PP
10	1	74.5000.0591	Überschiebemuffe DN125 KG	000	PP
11	1	74.5000.0592	Reduktion DN125 - DN110	000	PP
12	6	74.5000.0680	Holzschraube Senkkopf Kreuz 4 x 16	000	A2
13	4	83.3700.0113	Lippendichtung NW100 große WS	000	EPDM



Alle Muffenverbindungen sind mit je 1x Holzschraube 74.5000.0680 zu sichern!

Hinweis: Durch Schrumpftoleranz des Rotationsteils und die Toleranzen der Einzelteile dem können sich die Einbaumaße verändern!
Nicht bemaßte Einzelheiten sind Datensatz zu entnehmen!

frei für Vorserie		000	C.Hermann 12.11.2018			
Bereich	Änderungsbeschreibung Revision text	Index	Ersteller/auth. Datum/date	Prüfer/check Datum/date	Kundenzeichnung client's drawing	Index Cl./Ku
Werkstoff/material div. var.	Masse/mass in kg 226.86	Allg. Toleranzen/gen. tolerances				
	Massstab/scale 1:15	Rotationsteile/rotomoulded parts		Metallbauteile & Maschinell bearbeitete Flächen/ metall components & machined areas		
		DIN 16742 - TG9		DIN 2768-1 f m c v		
		Benennung/title				
		Atlantis 5300L VF1				
		Format/size	Blatt/sheet	Sach-Nr./basic number	Kundennr./client's No.	
		A2	1/1	35.5301.0080		
Keine Änderungen ohne Zustimmung der federführenden Konstruktion. / Any alternations are subject to the approval of the design						

H:\07 Technik\Produktentwicklung\Wasser Technik\35 Nautilus\35.5301.0080\35.5301.0080_000 Atlantis 5300 L VF1