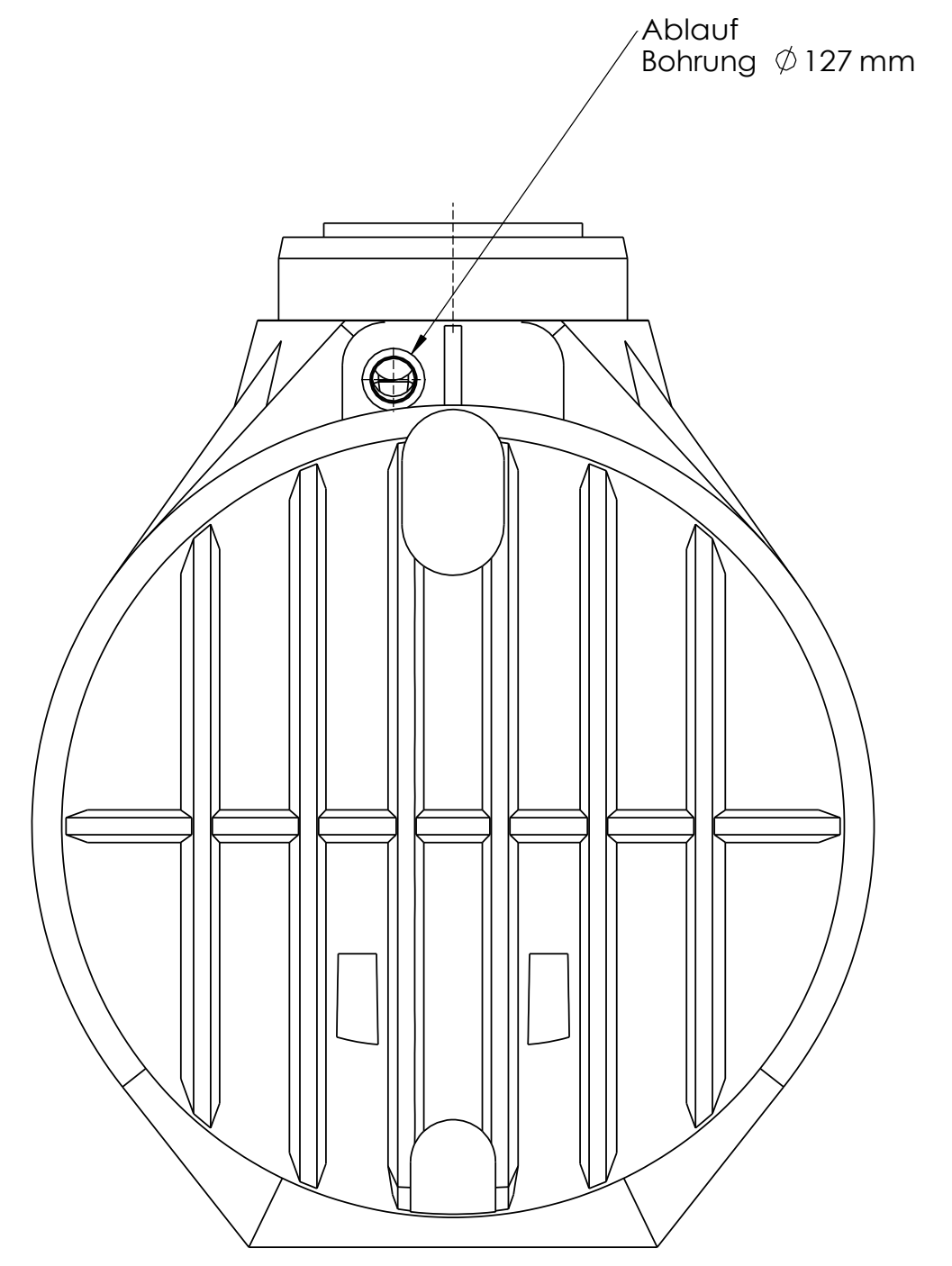
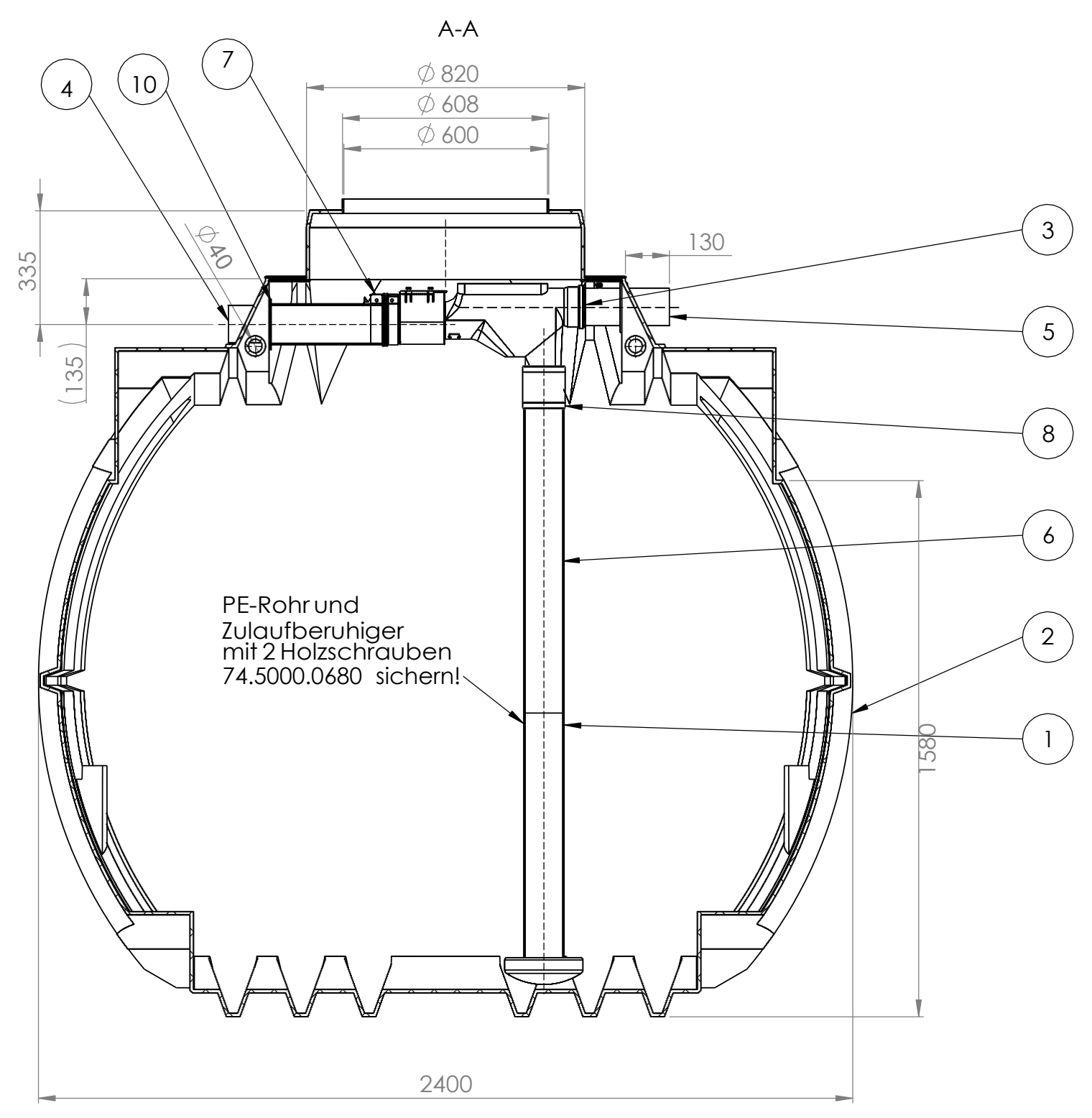
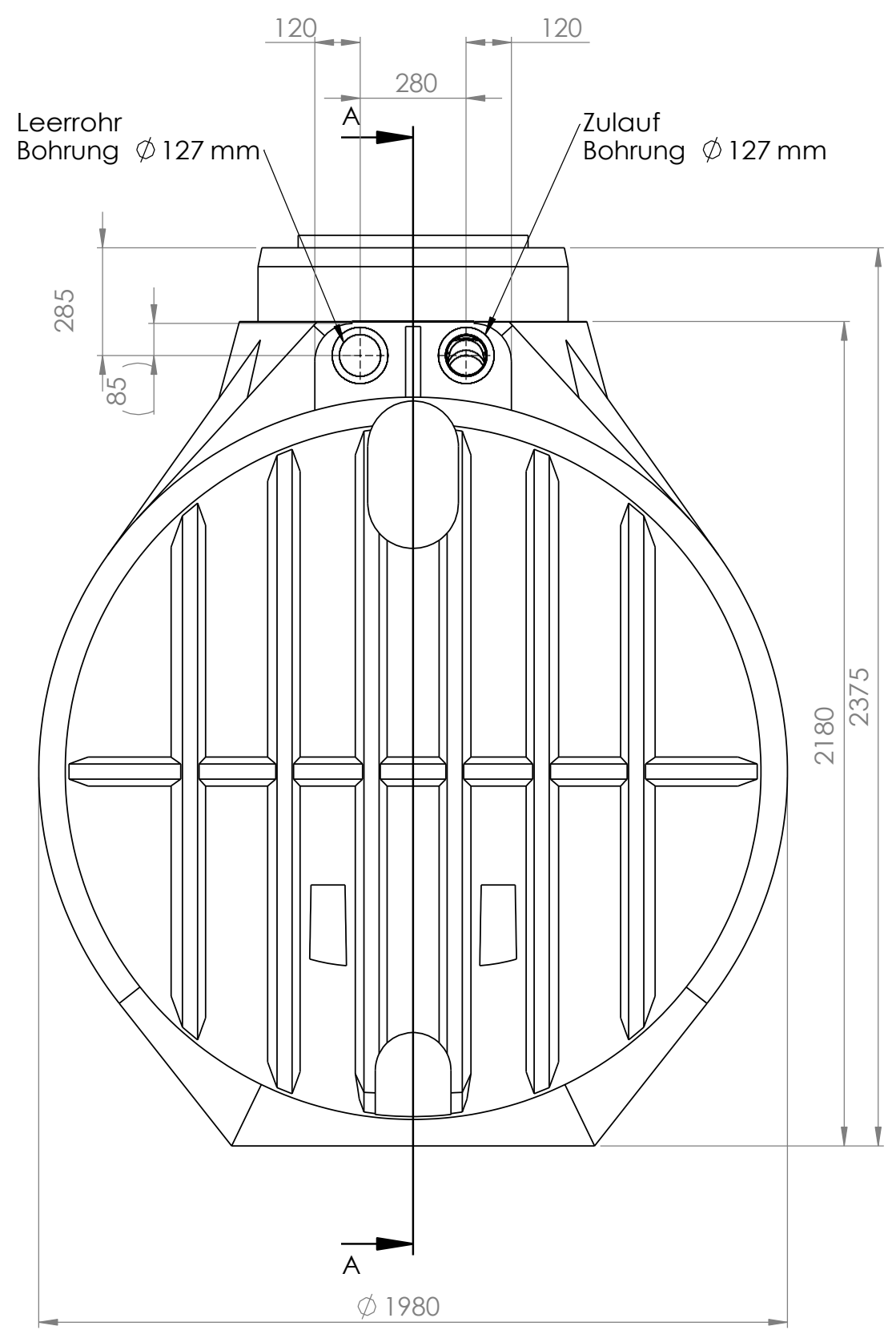


Pos	Menge	Bauteil Nr.	Benennung	Index	Material
1	1	35.0000.0900	Zulaufberuhiger l=800	001	PEschwarz
2	1	35.5301.0000	Atlantis 5300 L o. A.	000	PEschwarz
3	1	74.2000.0600	WSP-Wechselsprungfilter	000	PEschwarz
4	1	74.5000.0110	PE-Rohr DN100 l=450	000	PEschwarz
5	1	74.5000.0110	PE-Rohr DN100 l=300	000	PEschwarz
6	1	74.5000.0110	PE-Rohr DN100 l=1100	000	PEschwarz
7	1	74.5000.0580	Rapidverbinder dreiteilig DN100	000	PVC hart
8	1	74.5000.0590	Überschiebemuffe DN100 KGU PP	000	PP
9	5	74.5000.0680	Holzschraube Senkkopf Kreuz 4 x 16	000	A2
10	3	83.3700.0113	Lippendichtung NW100 große WS	000	EPDM



**Hinweis:**  
 Durch Schrumpftoleranz des Rotationsteils und die Toleranzen der Einzelteile dem können sich die Einbaumaße verändern!  
 Nicht bemaßte Einzelheiten sind Datensatz zu entnehmen!

frei für Vorserie		000	C.Hermann	11.10.2018		
Bereich	Änderungsbeschreibung revision text	Index	Ersteller/auth. Datum/date	Prüfer/check Datum/date	Kundenzeichnung client's drawing	Index Cl./Ku
Werkstoff/materi al div. var.	Masse/mass in kg 216.77	Allg. Toleranzen/gen. tolerances		Metallbauteile & Maschinell bearbeitete Flächen/ metal components & machined areas		
	Massstab/scale 1:15	Rotationsteile/rotomoulded parts		DIN 2768-1 f m c v		
		DIN 16742 - TG9				
		Benennung/title		Atlantis 5300 L WSP		
		Format/size	Blatt/sheet	Sach-Nr./basic number	Kundennr./client's No.	
		A2	1/1	35.5301.0031		
Keine Änderungen ohne Zustimmung der federführenden Konstruktion. / Any alterations are subject to the approval of the design						

H:\07-Technik\Produktentwicklung\Wasser\35.5301.0031\35.5301.0031\_000-Altantis 5300 L WSP