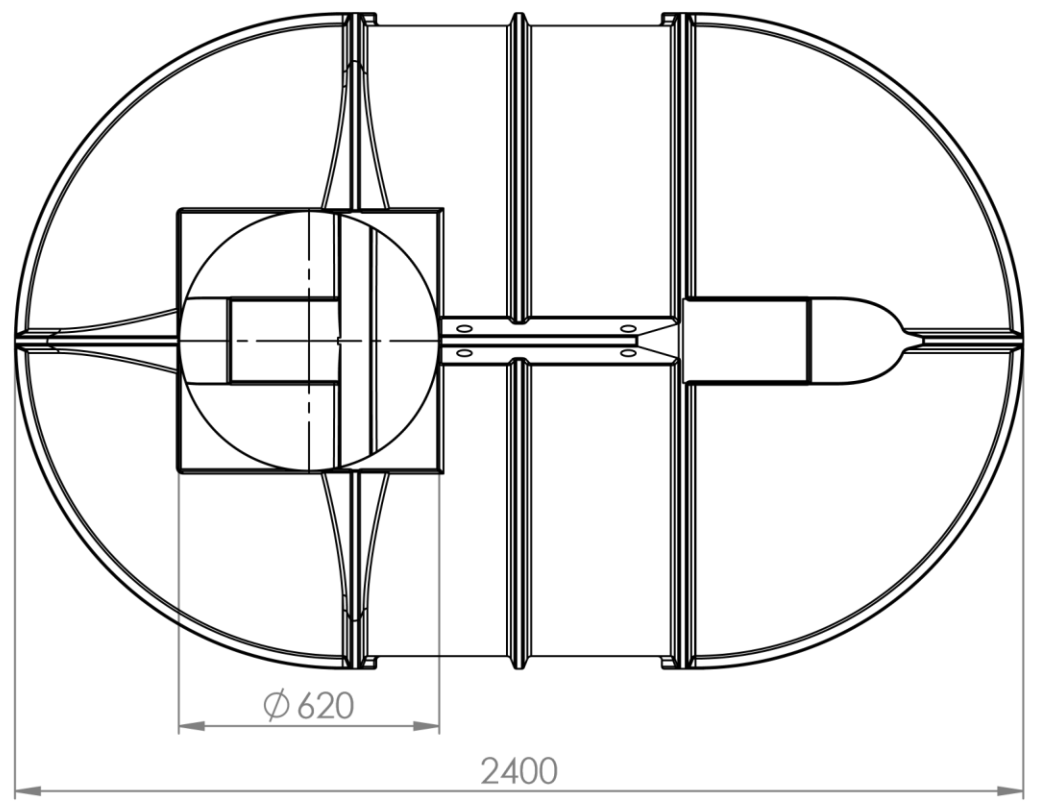
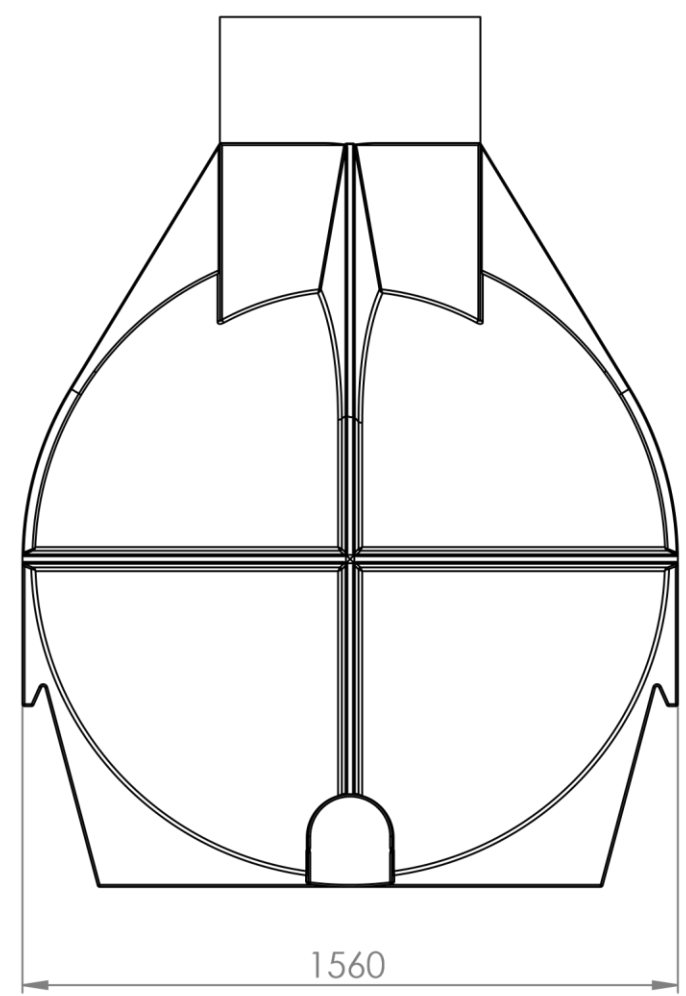
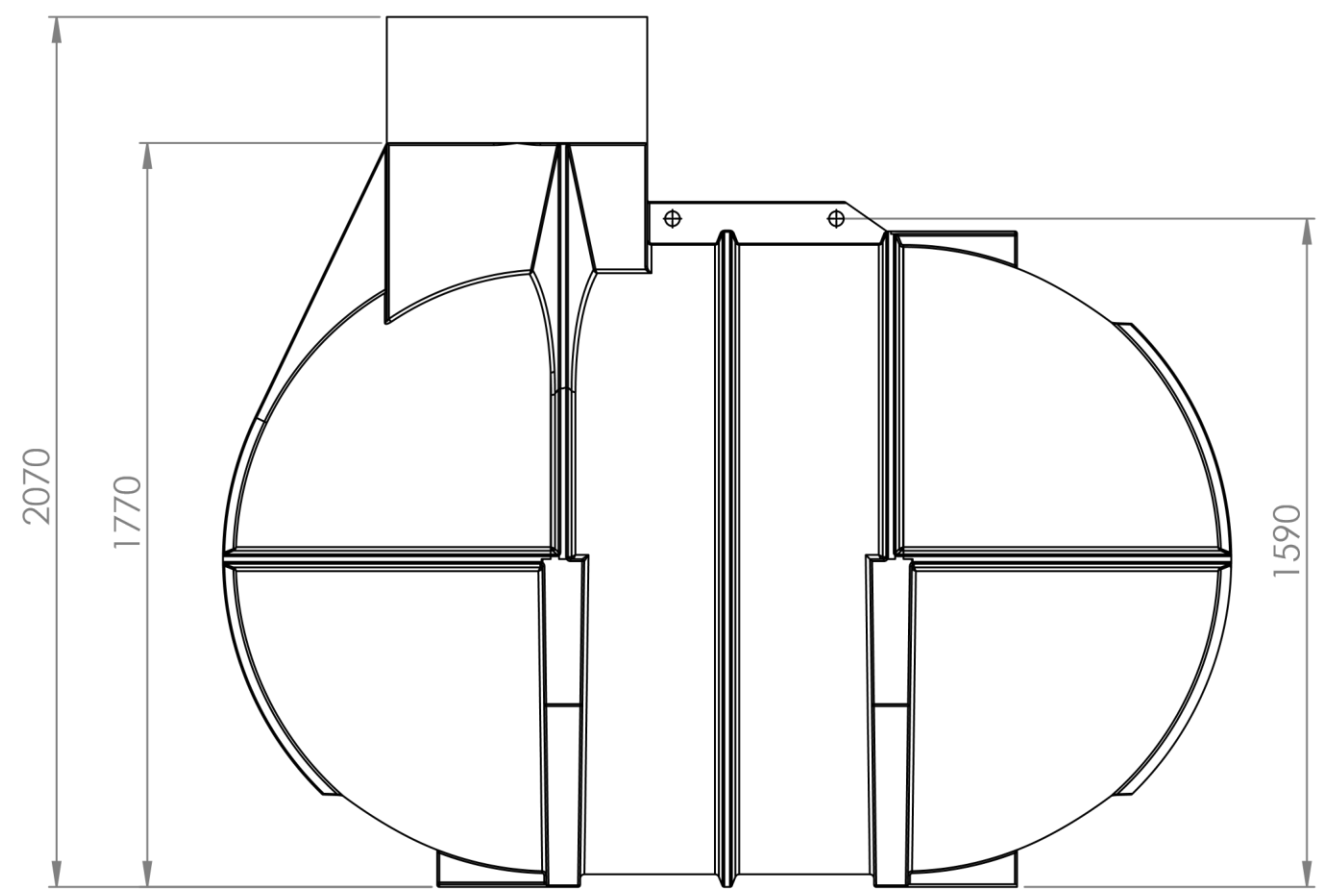


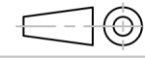
8 7 6 5 4 3 2 1

F
E
D
C
B
A



F
E
D
C
B
A

Hinweis:
Nicht bemaßte Einzelheiten sind dem Datensatz zu entnehmen!
Durch Schrumpftoleranz des Rotationsteils und die Toleranzen der Einzelteile können sich die Einbaumaße verändern!

frei für Vorserie		000	C.Hermann 21.06.2016	T.Wildensee 21.06.2016		
Bereich	Änderungsbeschreibung revision text	Index	Ersteller/auth. Datum/date	Prüfer/check Datum/date	Kundenzeichnung client's drawing	Index Cl./Ku
Werkstoff/material PE schwarz	Masse/mass in kg 15.724	Allg. Toleranzen/gen. tolerances		Rotationsteile/rotomoulded parts		
	Massstab/scale 1:18	DIN 16742 - TG9		Metallbauteile & Maschinell bearbeitete Flächen/ metal components & machined areas		
		Benennung/title		DIN 2768-1 f m c v		
	Köver GmbH & CoKG	Ozeanis 3300 L o. A.				
	Schutzvermerk nach DIN ISO 16016 beachten! Refer to protection notice DIN ISO 16016!	Format/size A3	Blatt/sheet 1/1	Sach-Nr./basic number 35.3000.0000	Kundennr./client's No.	
Keine Änderungen ohne Zustimmung der federführenden Konstruktion. / Any alterations are subject to the approval of the design department.						

8 7 6 5 4 3 2 1

H:\07-Technik\Produktdokumentation\Wassertechnik\35_Nautilus\35.3000.0000\35.3000.0000_000_Ozeanis_3300 L o. A.