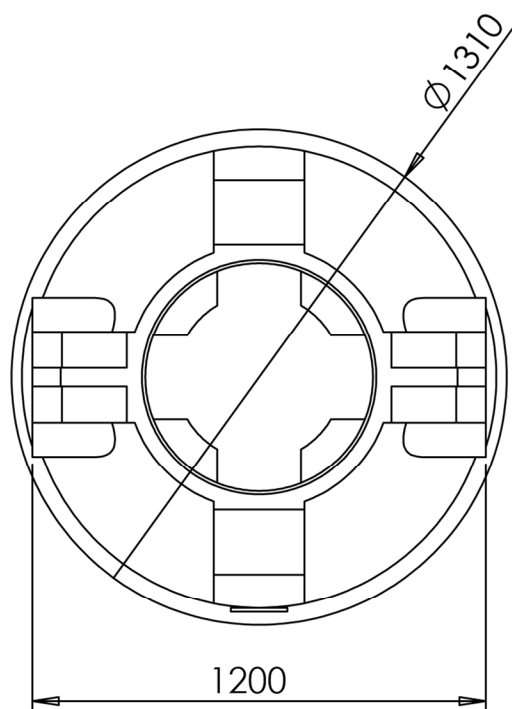
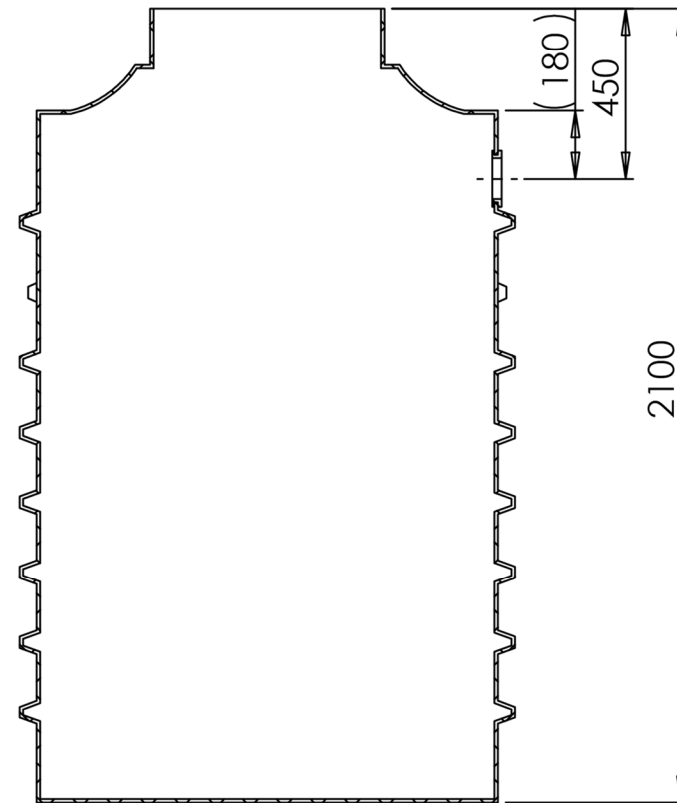
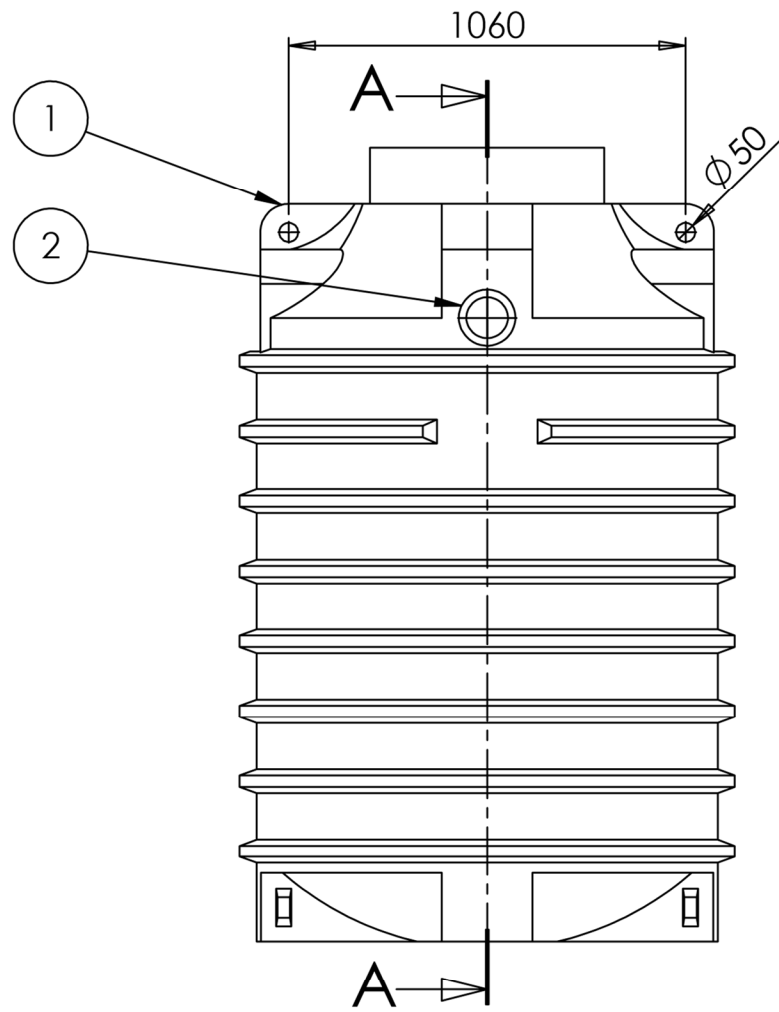



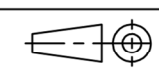
Stücklistentabelle

Pos	MENGE	Benennung	Bauteil Nr.	Revisionsstand	Material
1	1	Clearo-line Schacht 2000 Ltr. o.A.	35.2220.0000	002	PE
2	1	Lippendichtung NW100	74.5000.0510	000	EPDM

SCHNITT A-A (1 : 20)



**Hinweis**  
Durch Schrumpftoleranz des Tanks  
und die Toleranzen der Einzelteile  
können sich die Einbaumaße verändern!

Behälter Rev. 001 auf 002 erhöht	SW2012	002		F.Trende 12.06.12	J.Gramke 12.06.12	
Behälter Rev. 000 auf 001 erhöht	SW2009	001		F.Trende 10.02.09	J.Gramke 10.02.09	
frei für Vorserie	SW2008	000				
Änderungsindex/Planquadrat/Änderungsbeschreibung State or revision/grid square/Revision text	CAD	ZGS	Auftrags-Nr. order no.	Bearb./auth. Datum/date	Pruef./check Datum/date	Norm/stand. Datum/date
Werkstoff (Endzustand) material (final condition) siehe Stückliste	Oberfläche/surface (mm <sup>2</sup> )		22631522.02	Datum/date	Name/name	
	Farbe/color		-	Bearb./auth.	18.01.08	F.Trende
	Oberflächenschutz			Pruef./check	-	-
	Oberfl. ang./surf. texture		DIN EN ISO 1302	Norm/stand.	-	-
Masse/mass (kg)		95.10	Freig./rel.	-	-	
Allg.Toleranzen/gen. tolerances DIN ISO 16901 160A	Allg.Toleranzen/gen.toleranzes DIN 2768-1	CAD Solid Works	ZGS	Auftr.-Nr./order no.		
 Köver GmbH & CoKG Schutzvermerk nach DIN ISO 16016 beachten! Refer to protection notice DIN ISO 16016!	Masstab/scale 1:20	Benennung/title Clearo line Schacht 2000 L Sammelgrube inkl. 1 vormontierten Lippendichtung DN 100				
	 Kundenzeichnung/customer drawing	Datum/date				
Format/size A3		Blatt/sheet 1	Sach-Nr./basic number <b>35.2220.0011</b>			

Keine Änderungen ohne Zustimmung der federführenden Konstruktion. / Any alternations are subject to the approval of the design department.