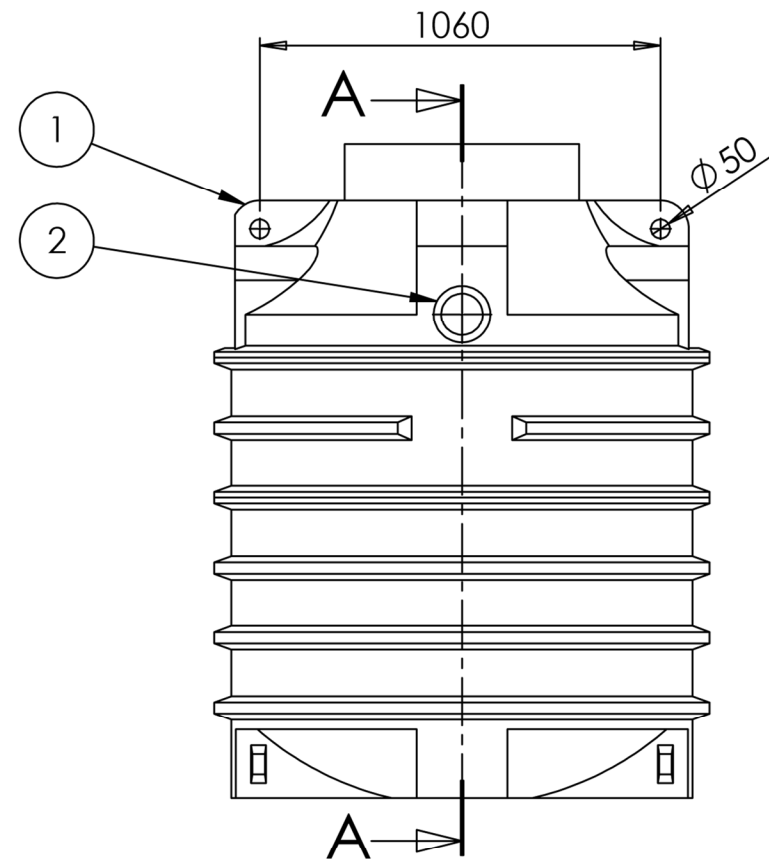
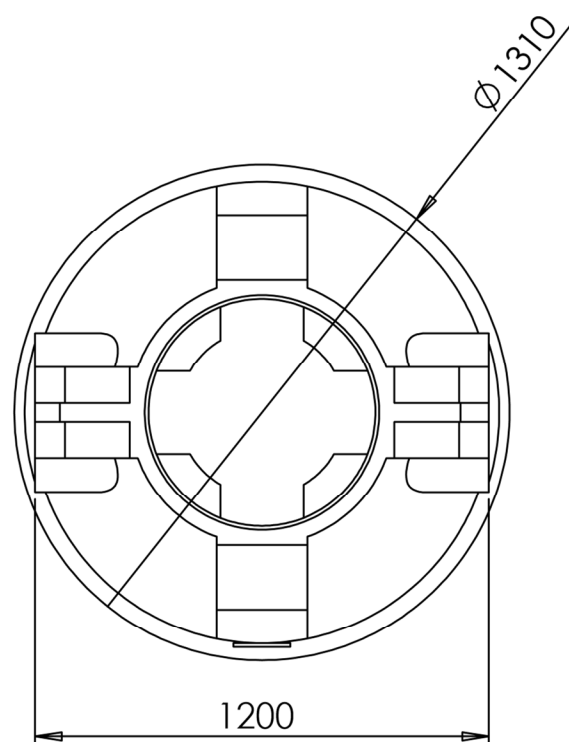
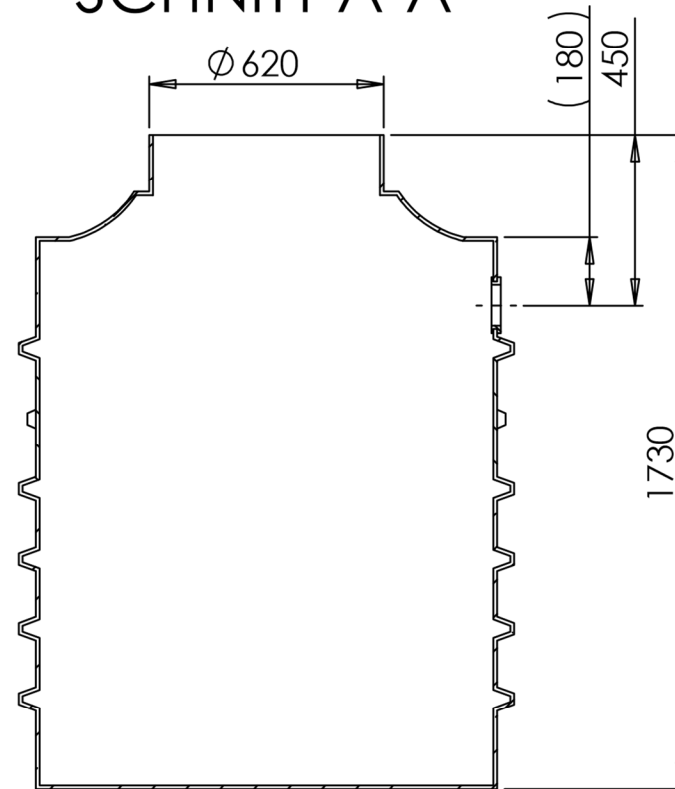


Stücklistentabelle


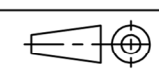
Pos	MENGE	Benennung	Bauteil Nr.	Revisionsstand	Material
1	1	Clearo Line Schacht 1500L o.A.	35.1500.0000	000	LLDPE
2	1	Lippendichtung NW100	74.5000.0510	000	EPDM



SCHNITT A-A



**Hinweis**  
Durch Schrumpftoleranz des Tanks  
und die Toleranzen der Einzelteile  
können sich die Einbaumaße verändern!

frei für Vorserie	SW2010	000				
Änderungsindex/Planquadrat/Änderungsbeschreibung State or revision/grid square/Revision text	CAD	ZGS	Auftrags-Nr. order no.	Bearb./auth. Datum/date	Pruef./check Datum/date	Norm/stand. Datum/date
Werkstoff (Endzustand) material (final condition) siehe Stückliste	Oberfläche/surface (mm <sup>2</sup> )		18915773.80	Datum/date	Name/name	
	Farbe/color		-	Bearb./auth.	18.01.11	F. Trende
	Oberflächenschutz			Pruef./check	-	-
	Oberfl. ang./surf. texture		DIN EN ISO 1302	Norm/stand.	-	-
Masse/mass (kg)		88.72	Freig./rel.	-	-	
Allg.Toleranzen/gen. tolerances Rotationsstelle DIN ISO 16901 160A	Allg.Toleranzen/gen.toleranzen Metallbau DIN 2768-1	CAD	Solid Works	ZGS	000	Auftr.-Nr./order no. -
 Köver GmbH & CoKG Schutzvermerk nach DIN ISO 16016 beachten! Refer to protection notice DIN ISO 16016!	Masstab/scale 1:20	Benennung/title Clearo line Schacht 1500 L Sammelgrube inkl. 1 vormontierten Lippendichtung DN100				
		Kundenzeichnung/customer drawing Datum/date				
Format/size		Blatt/sheet		Sach-Nr./basic number		
A3		1		35.1500.0011		

Keine Änderungen ohne Zustimmung der federführenden Konstruktion. / Any alternations are subject to the approval of the design department.