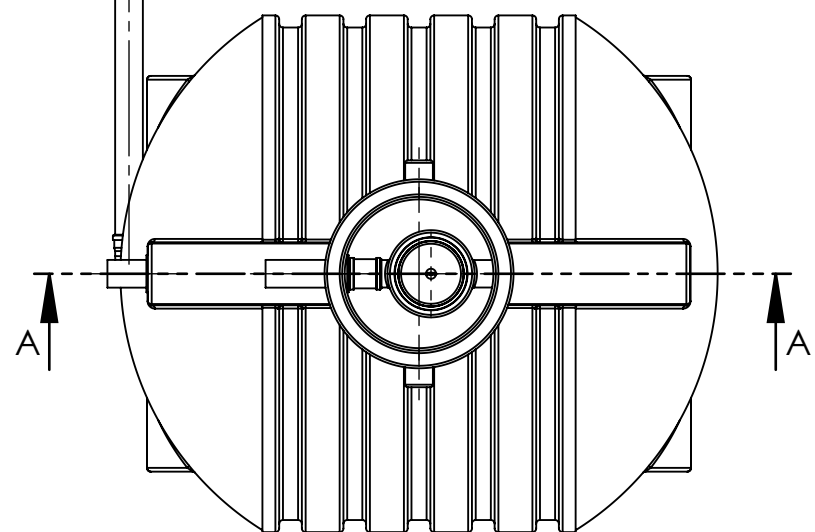
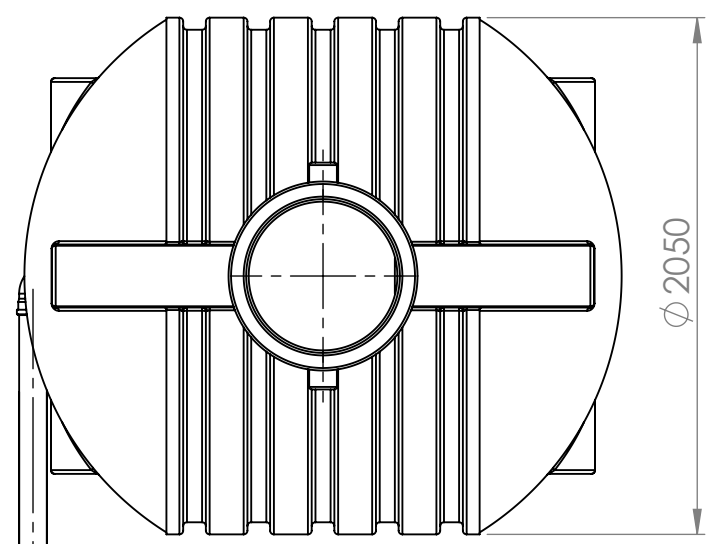
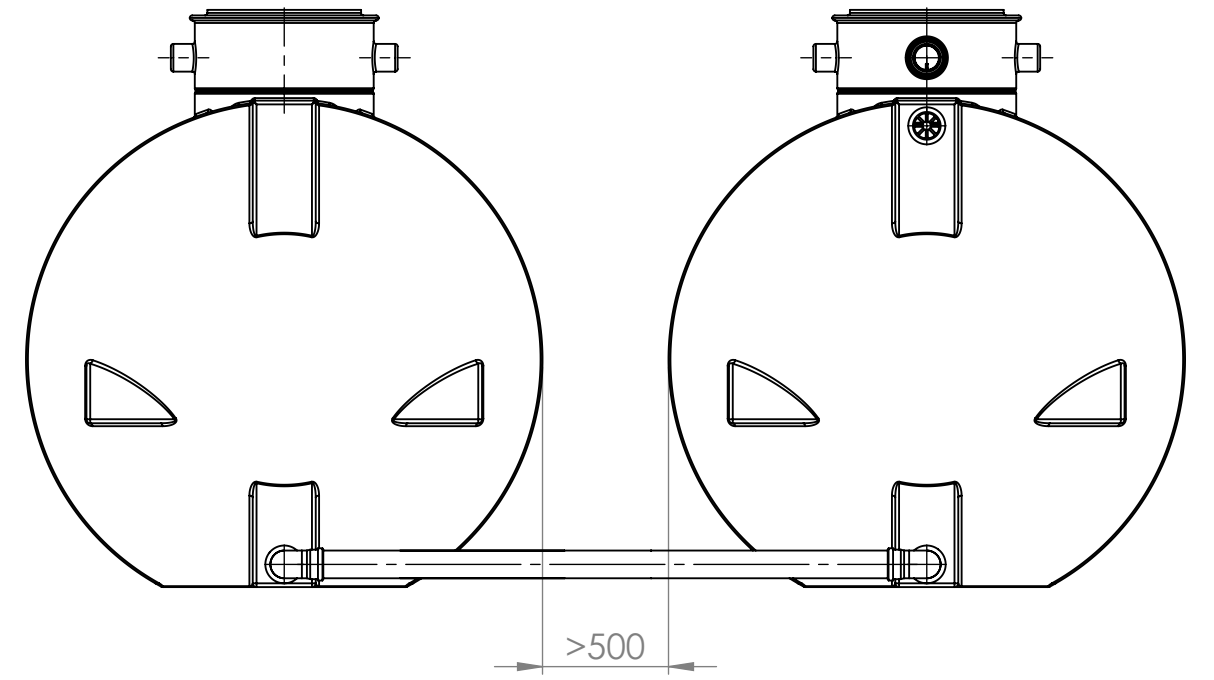
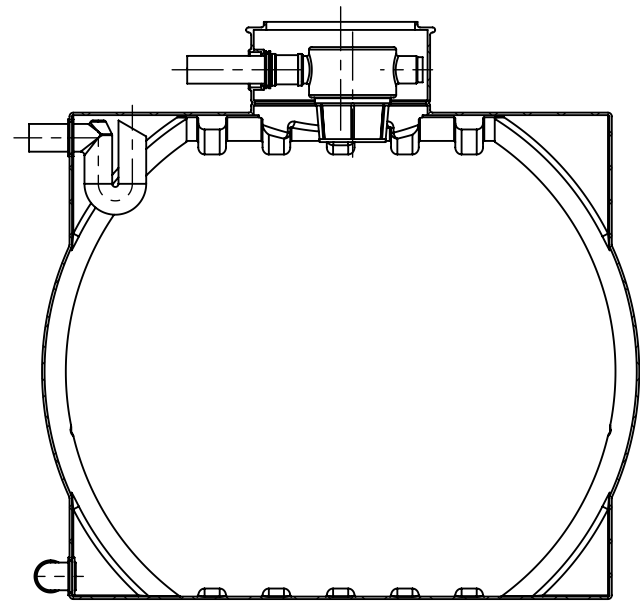
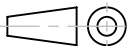


A-A



Nicht bemaßte Einzelheiten sind dem Datensatz zu entnehmen!

**Hinweis:**  
Durch Schrumpftoleranz des Rotationsteils und die Toleranzen der Einzelteile können sich die Einbaumaße verändern!

	Filter 74.2000.0300 ersetzt 74.2000.0270	001	C.Hermann 02.05.2019			
	frei für Vorserie	000	T.Graff 02.02.2017			
Bereich	Änderungsbeschreibung revision text	Index	Ersteller/auth. Datum/date	Prüfer/check Datum/date	Kundenzeichnung client's drawing	Index Cl./Ku
Werkstoff/material div. var.	Masse/mass in kg 376.48	Allg. Toleranzen/gen. tolerances Rotationsteile/rotomoulded parts		Metallbauteile & Maschinell bearbeitete Flächen/ metall components & machined areas		
	Massstab/scale 1:30	DIN 16742 - TG9		DIN 2768-1 f m <b>c</b> v		
		Benennung/title <b>Ozeanis 12000 L KF</b>				
	Köwer GmbH & CoKG Schutzvermerk nach DIN ISO 16016 beachten! Refer to protection notice DIN ISO 16016!	Format/size <b>A3</b>	Blatt/sheet <b>1/1</b>	Sach-Nr./basic number <b>35.12000.0020</b>	Kundennr./client's No.	
Keine Änderungen ohne Zustimmung der federführenden Konstruktion. / Any alternations are subject to the approval of the design department.						