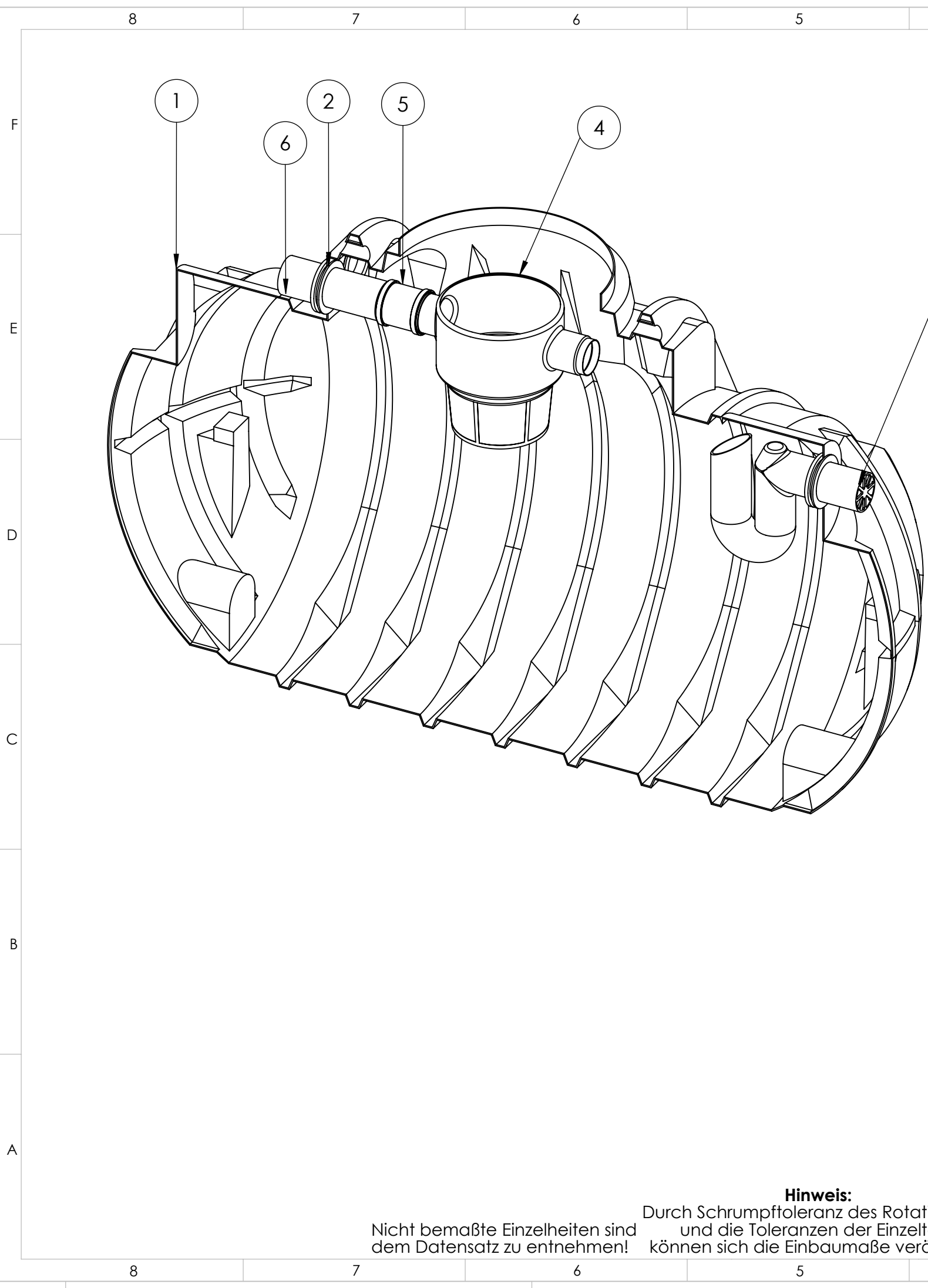

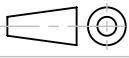


H:\07-Technik\Produktdokumentation\Wassertechnik\35 Nautilus\35.2000.0020\35.2000.0020_003 Atlantis 2200 L KF

35.2000.0020_003 Atlantis 2200 L KF



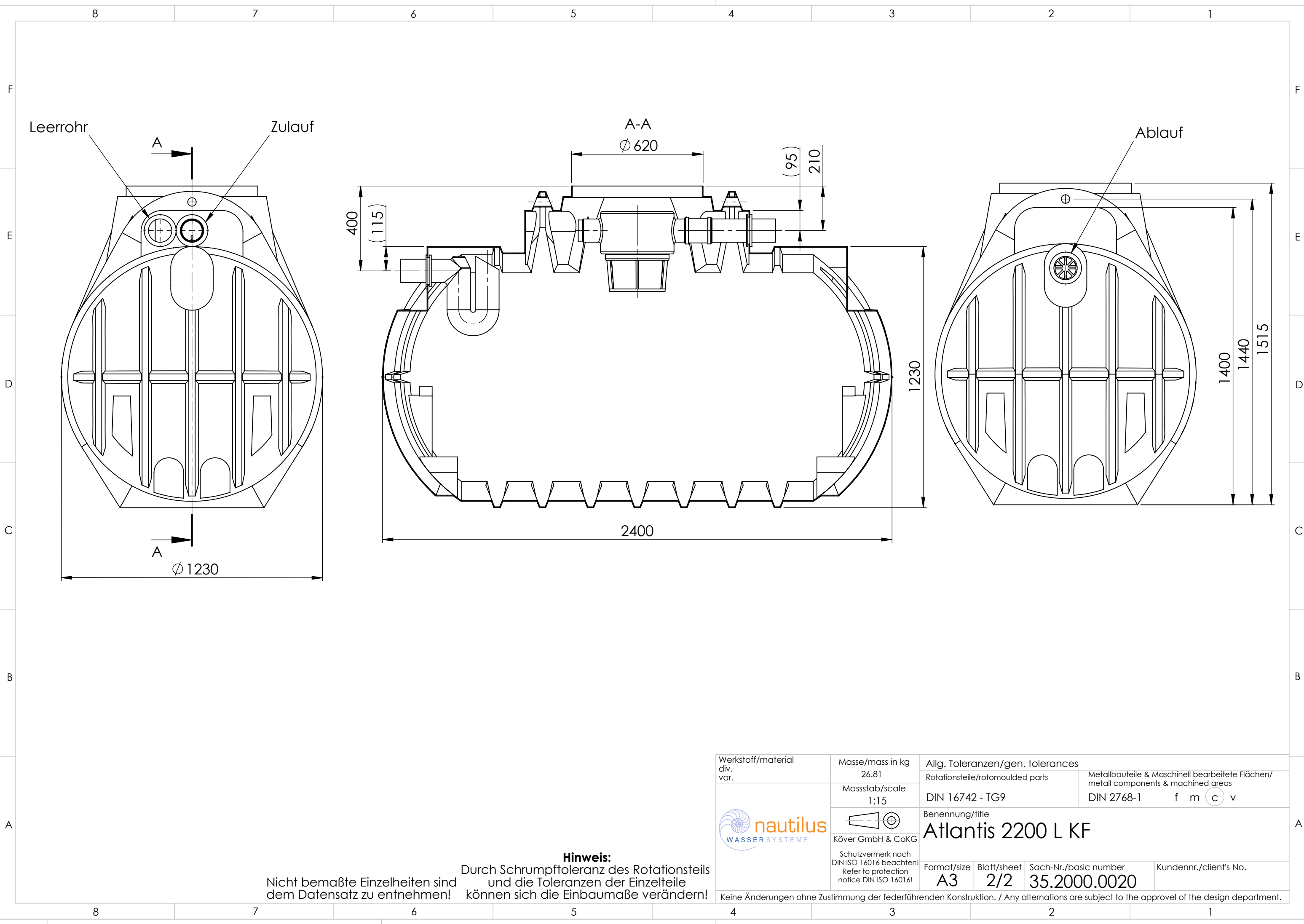
Pos	Menge	Bauteil Nr.	Benennung	Index	Material
1	1	35.2000.0000	Atlantis 2000 L o.A. Erdspeicher		LLDPE
2	3	74.5000.0510	Lippendichtung NW100 x 10	000	NBR 60 shore A
3	1	35.0000.0007	Siphon mit Kleintierschutz	003	PE schwarz
4	1	74.2000.0300	EVO Basket black line C	000	PE
5	1	74.5000.0590	Überschiebemuffe DN100 KGU PP	000	PP
6	1	74.5000.0110	PE-Rohr DN100 l=350	000	PE schwarz

neuer Korbfiter 74.2000.0300 ersetzt 74.2000.0270		003	C.Hermann 26.04.2019			
Siphon neue Ausführung 001		002	Hübenthal 20.05.2015			
Bereich	Änderungsbeschreibung revision text	Index	Ersteller/auth. Datum/date	Prüfer/check Datum/date	Kundenzeichnung client's drawing	Index Cl./Ku
Werkstoff/material div. var.	Masse/mass in kg 26.81	Allg. Toleranzen/gen. tolerances Rotationsteile/rotomoulded parts		Metallbauteile & Maschinell bearbeitete Flächen/ metall components & machined areas		
	Massstab/scale 1:20	DIN 16742 - TG9		DIN 2768-1 f m c v		
				Benennung/title Atlantis 2200 L KF		
Köver GmbH & CoKG Schutzvermerk nach DIN ISO 16016 beachten! Refer to protection notice DIN ISO 16016!		Format/size A3	Blatt/sheet 1/2	Sach-Nr./basic number 35.2000.0020	Kundennr./client's No.	
Keine Änderungen ohne Zustimmung der federführenden Konstruktion. / Any alternations are subject to the approval of the design department.						

Hinweis:
Nicht bemaßte Einzelheiten sind dem Datensatz zu entnehmen!
Durch Schrumpftoleranz des Rotationsteils und die Toleranzen der Einzelteile können sich die Einbaumaße verändern!

H:\07-Technik\Produktdokumentation\Wassertechnik\35_Nautilus\35.2000.0020_003_Atlantis_2200_L_KF

35.2000.0020_003 Atlantis 2200 L KF



Hinweis:
 Nicht bemaßte Einzelheiten sind dem Datensatz zu entnehmen!
 Durch Schrumpftoleranz des Rotationsteils und die Toleranzen der Einzelteile können sich die Einbaumaße verändern!

Werkstoff/material div. var.  Köver GmbH & CoKG Schutzvermerk nach DIN ISO 16016 beachten! Refer to protection notice DIN ISO 16016!	Masse/mass in kg 26.81	Allg. Toleranzen/gen. tolerances Rotationsteile/rotomoulded parts		Metallbauteile & Maschinell bearbeitete Flächen/ metall components & machined areas DIN 2768-1 f m c v
	Masstab/scale 1:15	DIN 16742 - TG9		
Benennung/title Atlantis 2200 L KF				
Format/size A3	Blatt/sheet 2/2	Sach-Nr./basic number 35.2000.0020	Kundennr./client's No.	
Keine Änderungen ohne Zustimmung der federführenden Konstruktion. / Any alternations are subject to the approval of the design department.				