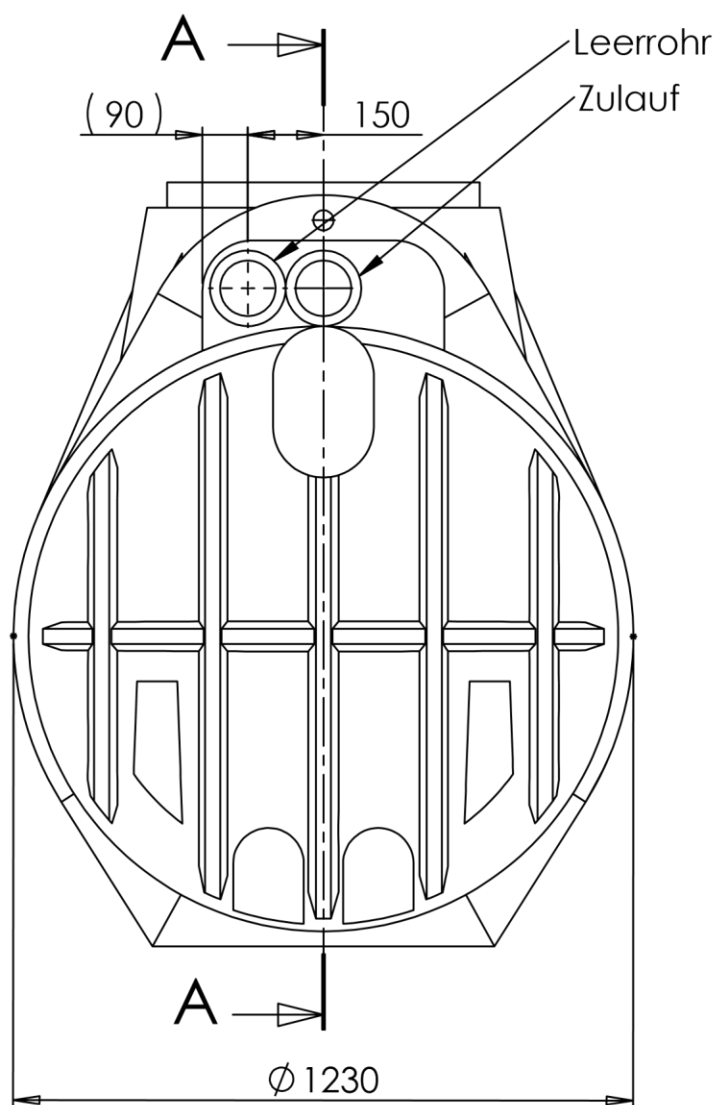
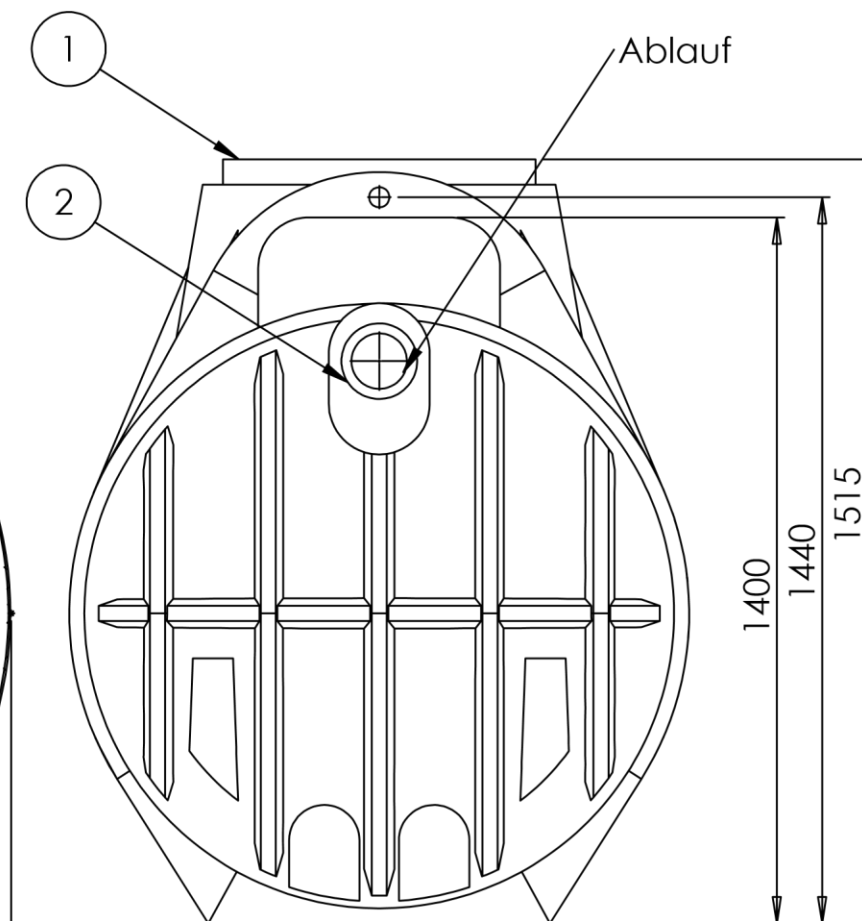
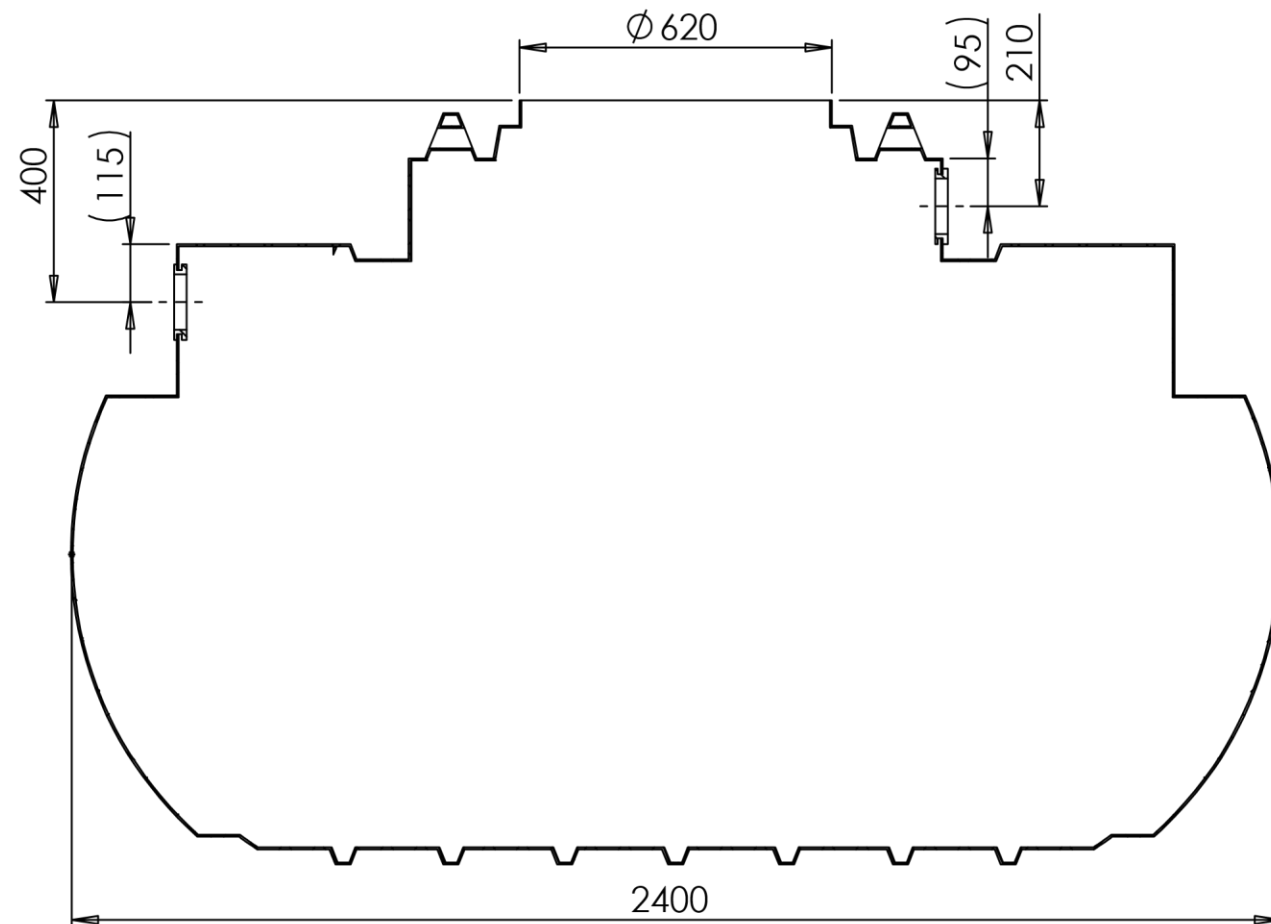


Pos	Standard/MENGE	Bauteil Nr.	Benennung	Revisionsstand	Material
1	1	35.2000.0000	Atlantis 2200 L o.A. Erdspeicher	001	LLDPE
2	3	74.5000.0510	Lippendichtung NW100	000	EPDM



### SCHNITT A-A (1 : 15)



Änderung Bohrbild	SW2014	002		C.Hermann	20.05.2015		
Benennung geändert	SW2011	001		F.Trende	01.08.11	J.Gramke	01.08.11
frei für Vorserie	SW2010	000					
Änderungsindex/Planquadrat/Änderungsbeschreibung State or revision/grid square/Revision text	CAD	ZGS	Auftrags-Nr. order no.	Bearb./auth. Datum/date	Pruef./check Datum/date	Norm./stand. Datum/date	
Werkstoff (Endzustand) material (final condition)	Oberfläche/surface (mm <sup>2</sup> )		25345045.54	Datum/date	Name/name		
LLDPE	Farbe/color		-	Bearb./auth.	13.01.11	F.Trende	
	Oberflächenschutz			Pruef./check	13.01.11	J.Gramke	
	Oberfl. ang./surf. texture		DIN EN ISO 1302	Norm./stand.	-	-	
	Masse/mass (kg)		47.57	Freig./rel.	-	-	
Allg.Toleranzen/gen. tolerances DIN ISO 16901 160A	Allg.Toleranzen/gen.tolerances DIN 2768-1	CAD	Solid Works	ZGS	Auftr.-Nr./order no.		-
Massstab/scale 1:15		Benennung/tittle <b>Atlantis 2200 L Basis Erdspeicher</b>					
Köver GmbH & CoKG		Kundenzeichnung/customer drawing					Datum/date
Schutzvermerk nach DIN ISO 16016 beachten! Refer to protection notice DIN ISO 16016!		Format/size	Blatt/sheet	Sach-Nr./basic number			
		A3	1	<b>35.2000.0010</b>			
Keine Änderungen ohne Zustimmung der federführenden Konstruktion. / Any alterations are subject to the approval of the design department.							

**Hinweis**  
Durch Schrumpftoleranz des Tanks  
und die Toleranzen der Einzelteile  
können sich die Einbaumaße verändern!